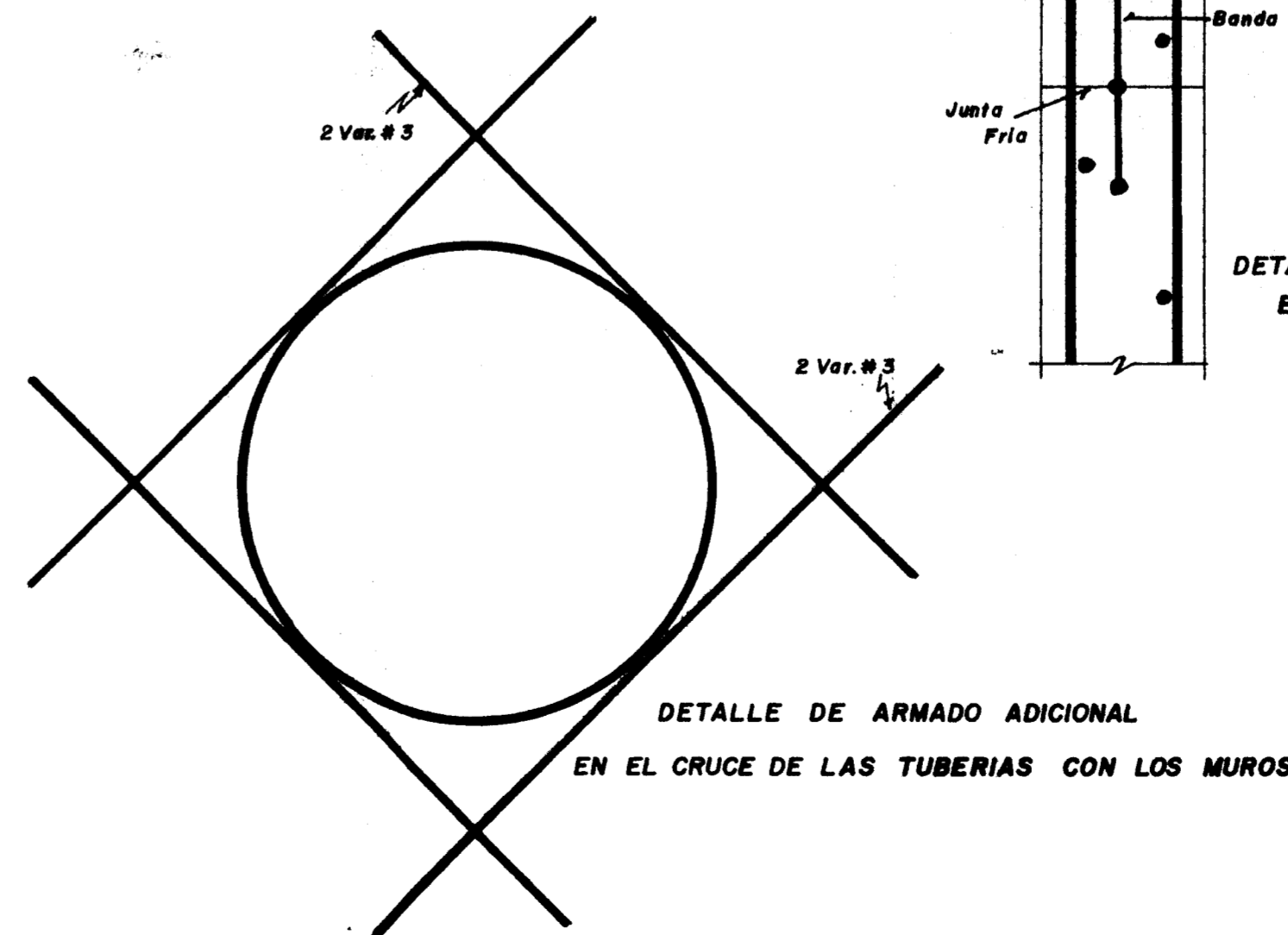
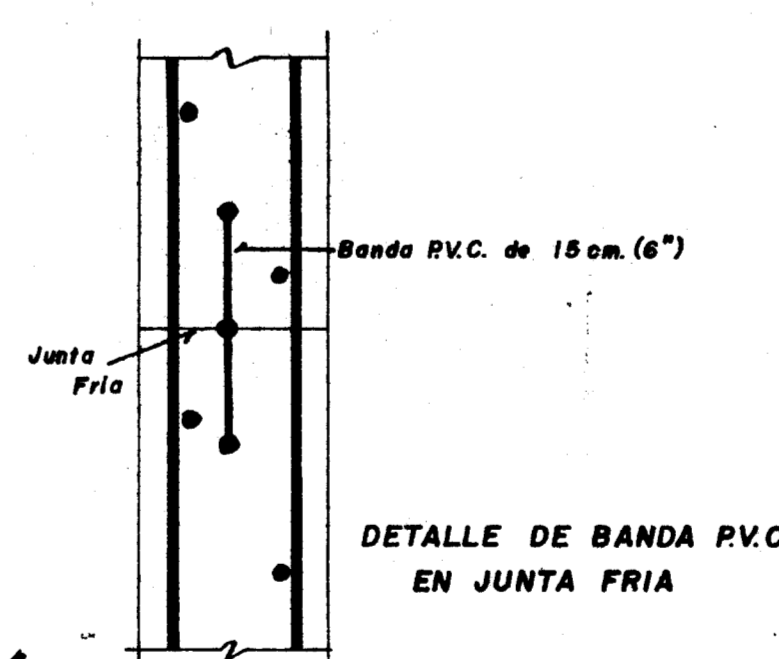


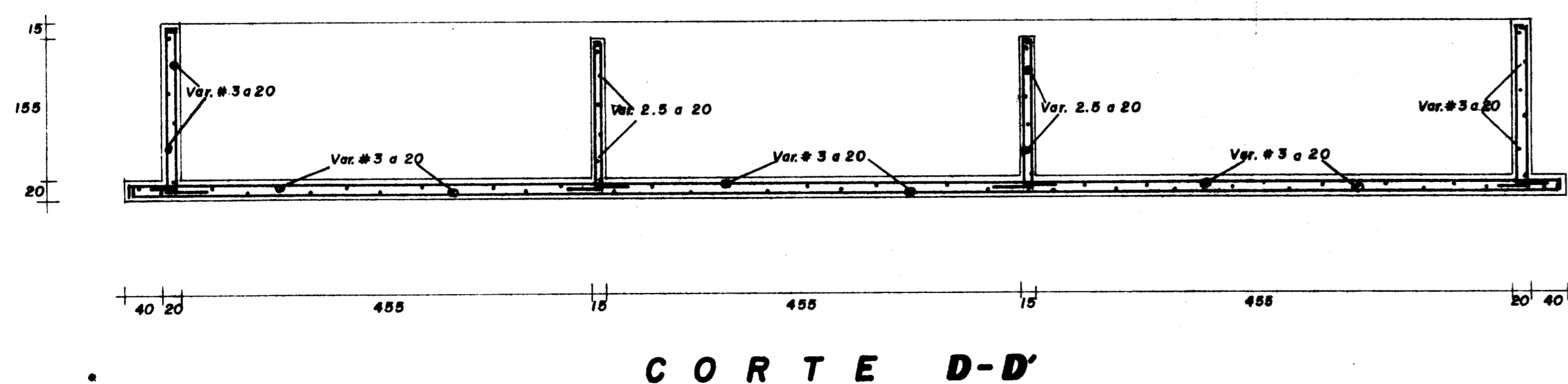
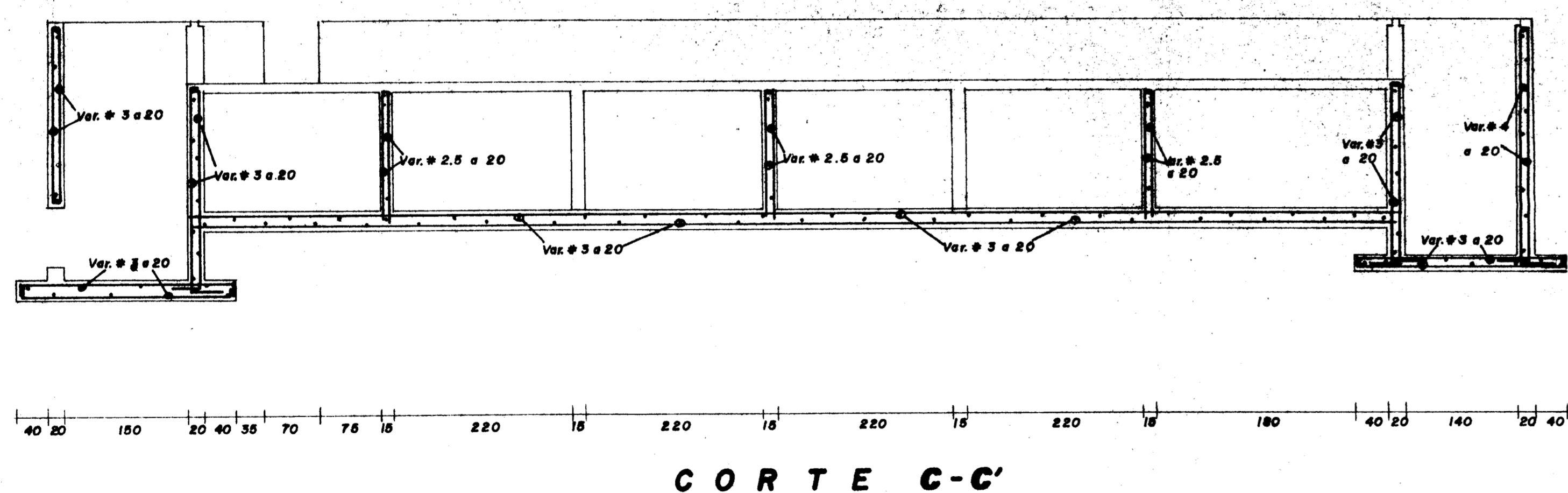
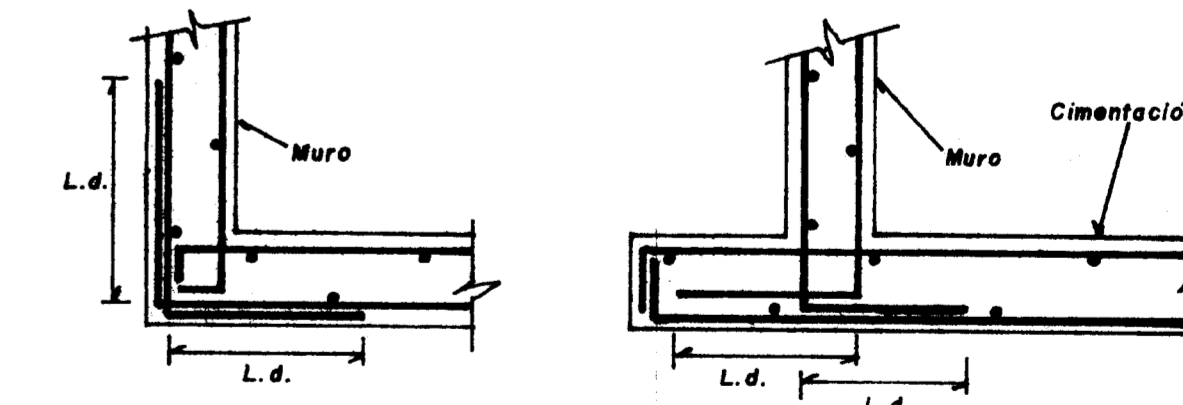
DETALLE DE CANALETA



NOTAS.

- Acotaciones en centímetros, excepto las indicadas en otra unidad.
- Concreto $f_c = 200 \text{ Kg./cm}^2$, con agregado grueso máximo de 19 mm. (3/4") de ϕ , se le deberá agregar impermeabilizante integral, vibrarse y curarse.
- El recubrimiento mínimo será de 5 cm. para caras de contacto con el agua o terreno natural, en los otros casos 3 cms.
- El acero de refuerzo $f_y = 4,200 \text{ Kg./cm}^2$.
- Deberán emplearse las siguientes longitudes de desarrollo para anclajes y traslapes:

Var. #	L. d. (cm.)
2.5	30
3	30
4	32
5	41
6	59
- Los muros deberán colarse a una altura máxima de 1.50 mts. a fin de no crear segregaciones en el concreto, y en cada junta fría colocar una banda ojiada de P.V.C. de 15 cms. (6") de ancho.
- Respetar los siguientes detalles de anclaje:



SECRETARIA DE DESARROLLO URBANO Y ECOLOGIA		
SUBSECRETARIA DE ECOLOGIA		
DIRECCION GENERAL DE PREVENCION Y CONTROL DE LA CONTAMINACION AMBIENTAL		
PLANO N°	PROYECTO EJECUTIVO PARA EL MANEJO, TRATAMIENTO Y DISPOSICION DE LAS AGUAS RESIDUALES EN PATZCUARO, MICH. P. GUAMI	PROYECTO:
PE-6	CONTRATO NUMERO: FECHA: ESCALA:	
TANQUE DE CONTACTO DE CLORO ESTRUCTURAL		
C. ARO. RENE ALTAMIRANO PEREZ DIRECTOR GENERAL	ING. ALFREDO F. DAVID GIDI DIRECTOR DE COORDINACION INTERSECTORIAL	C. LIC. MANUEL CAMACHO B. SECRETARIO DE DESARROLLO URBANO Y ECOLOGIA C. FIS. GERARDO REYES LUAM SUBSECRETARIO DE ECOLOGIA

