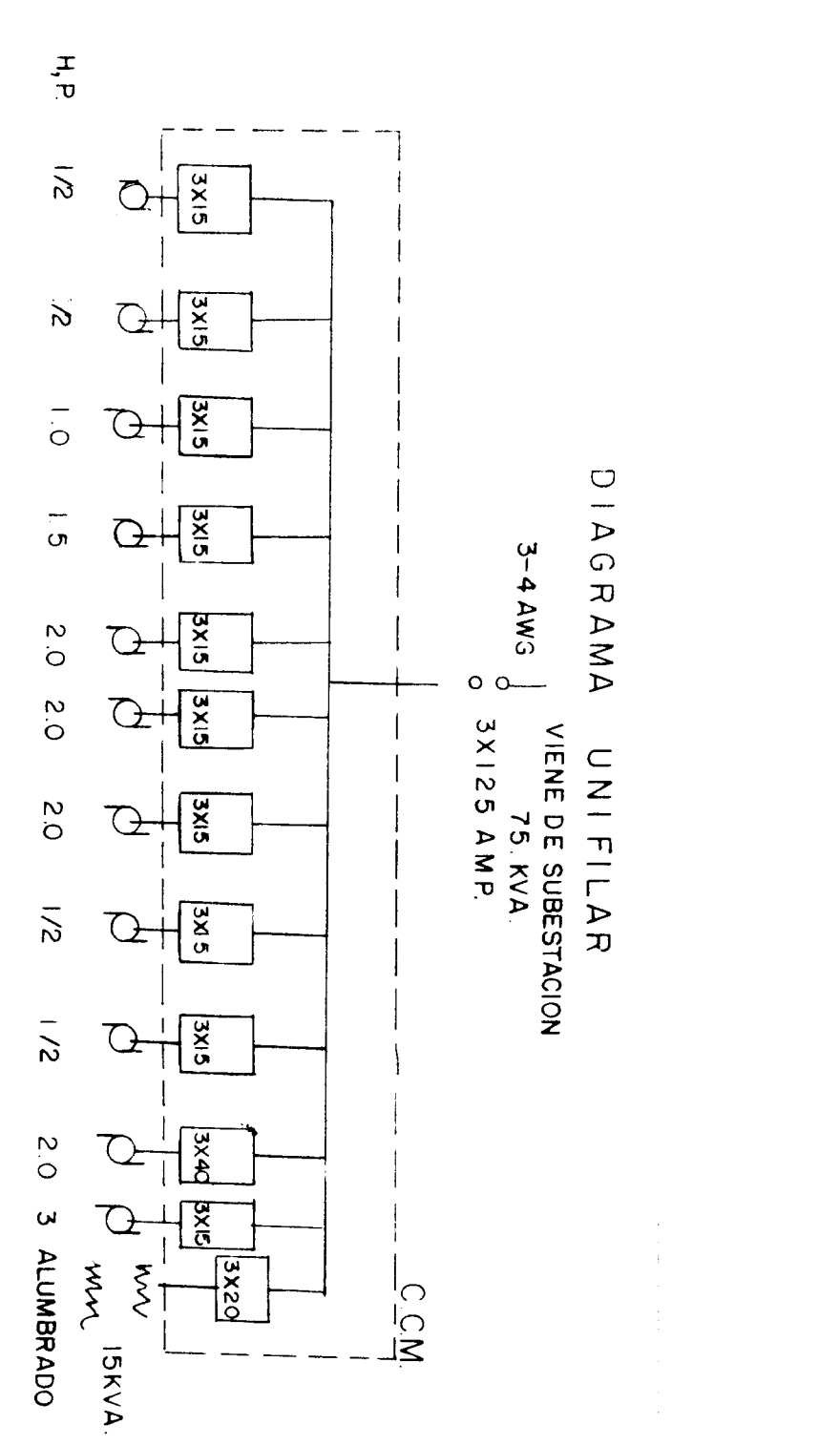
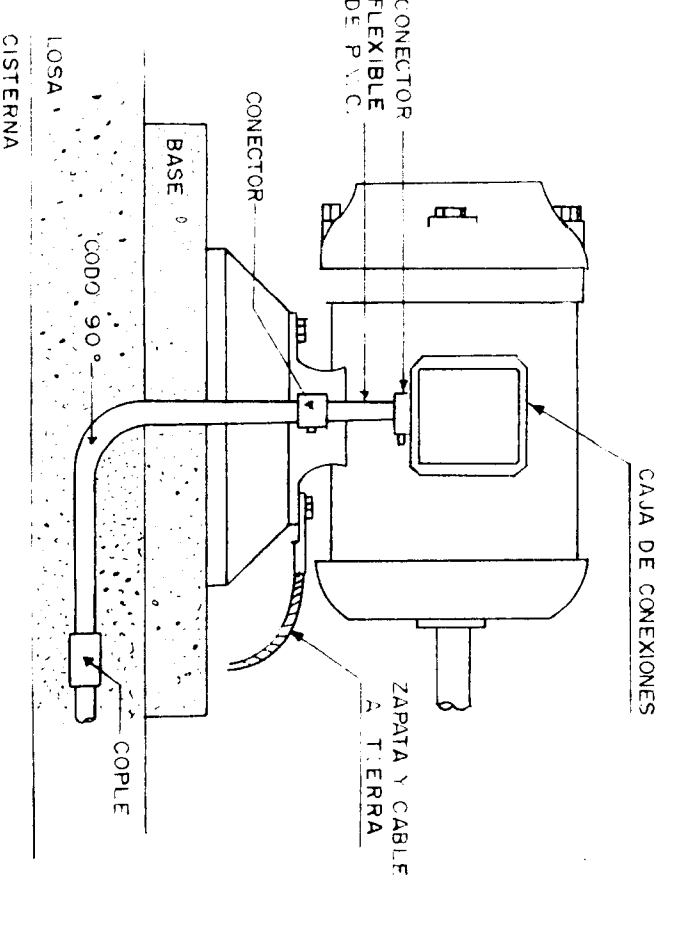


- 1 { 8-M1, M10 T-19  
9-12 M1, M2 T-19  
5-12 M3, M6, T-19
- 2 { 8-M7, M10 T-19  
9-12 M3, M6, T-19

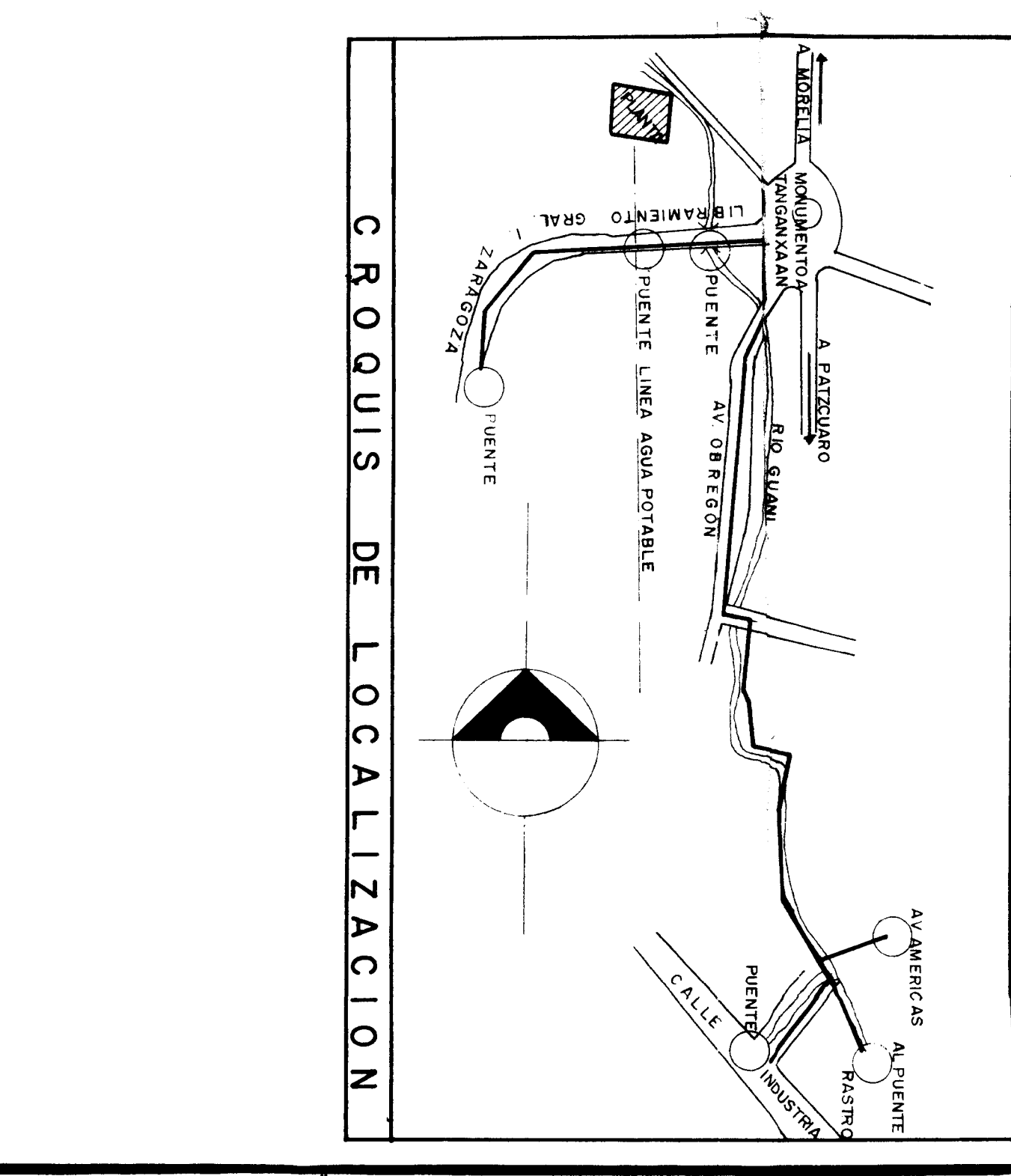
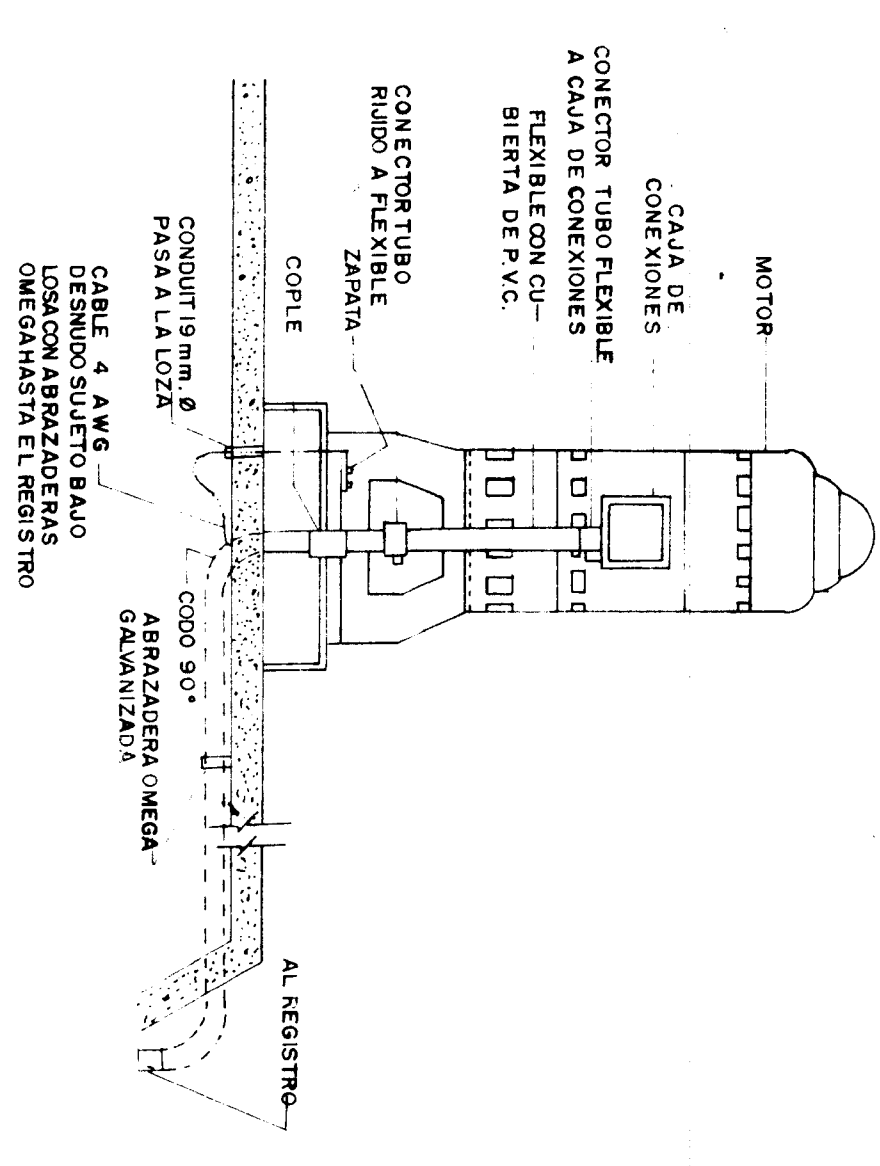
- 3 { 8-M1, M10 T-19  
9-12 M3, M6 T-19
- 7 { 3-12 M3 T-19



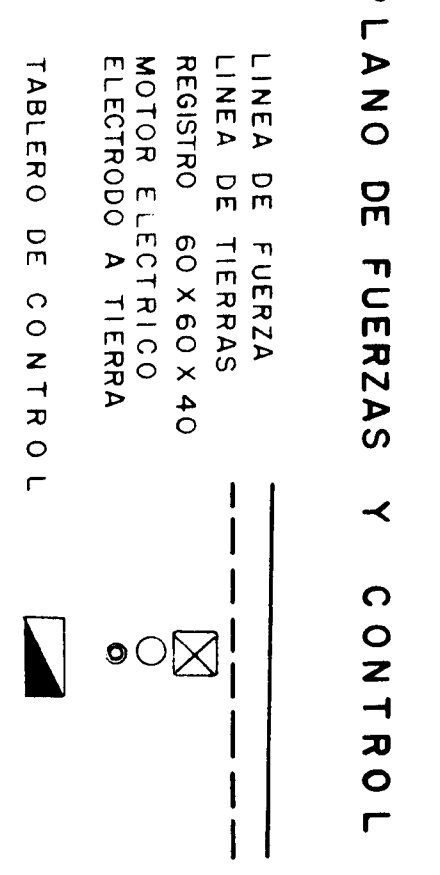
**ALIMENTACION A MOTOR HOR. DETALLE**



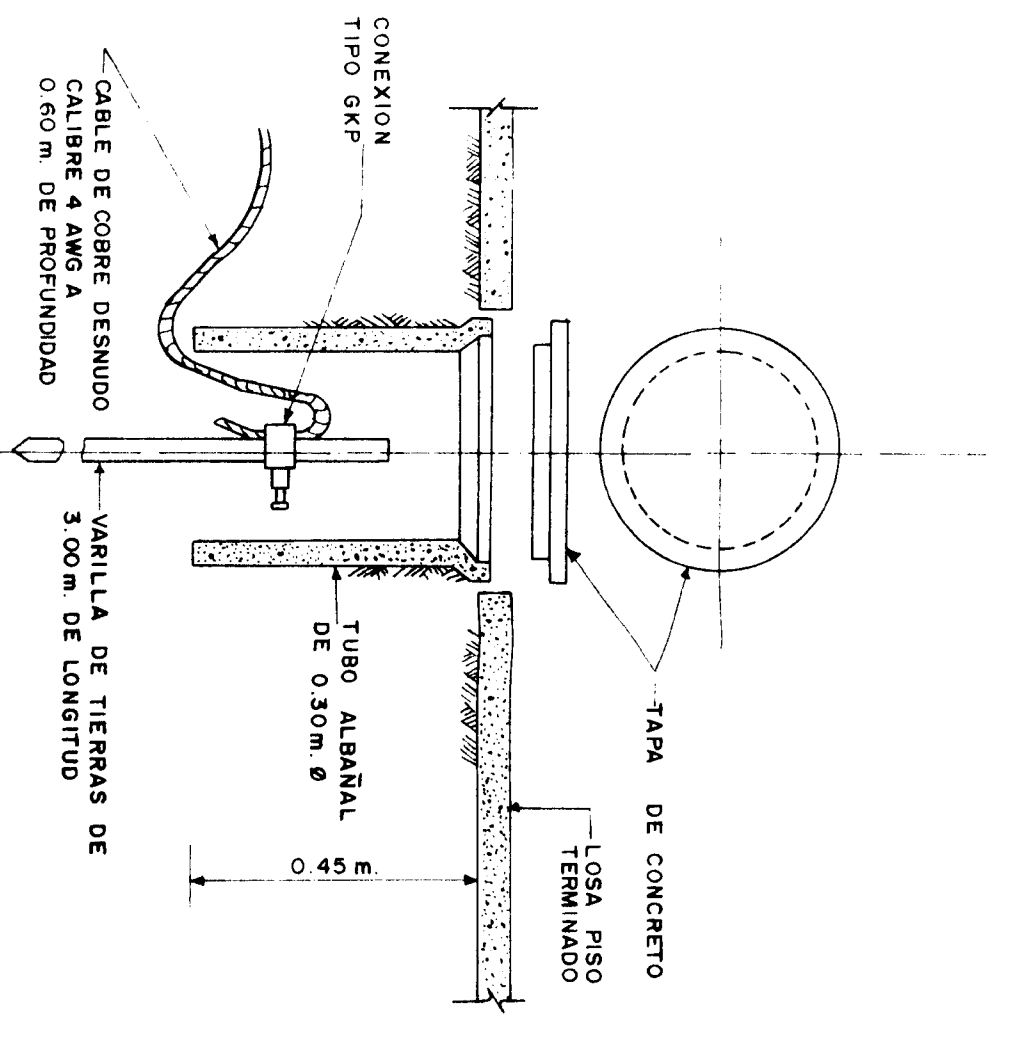
**ALIMENTACION A MOTOR VERT. DETALLE**



**PLANO DE FUERZAS Y CONTROL**



**REGISTRO DE TIERRAS**



CARGA INSTALADA			
WATTS (P)	SECCION A	B	C
1	0.2	1.2	0.428
2	1.0	0.23	0.078
3	1.0	0.23	0.078
4	1.0	0.23	0.078
5	1.0	0.23	0.078
6	2.0	0.28	0.09
7	1.0	0.23	0.078
8	0.20	0.44	0.143
9	0.20	0.44	0.143
10	1.0	0.23	0.078
TOTAL			26.50

**LISTA DE MATERIALES CONCEPTO**

SYMBOLO	CONCEPTO	CANTIDAD	UNIDAD
1	WATTS 1000	11	PCS.
2	SECCION EXTERNA XALVA DE ANILLO	1	PCS.
3	CABLE DE COBRE DISEÑO 50MM DE 2 AÑOS	1	M.
4	VARILLA CORROSIONA DE 3.05 1/8 CM. Ø	1	PCS.
5	MATERIAL NIVELADO PARA INSTALACION	1	PCS.

**SIMBOLOGIA**

○ POTENCIA INSTALADA A LA 1ª ETAPA

● POTENCIA INSTALADA A LA 2ª ETAPA

○ LUMBRADO PUNTA DE POSTE DE 250W 250V/60Hz CON POSTE DE 9M FOTOCELA INTEGRADA AMÉTRICA INCLUIDO POSTE BASE INCLUIDA ETC.

□ REGISTRO DE TIERRAS PARA ALUMBRADO DE 0.40 CMØ MARCO CONTRAMARCO Y REEMBUDO INTERIOR

--- LÍMITE DE FRECIO REQUERIDO

--- LÍMITE DE FRECIO LEVANTADO

--- OBRAS PRIMERA ETAPA

--- OBRAS SEGUNDA ETAPA

--- TALUD

--- ELES ENTRE UNIDADES

**NOTAS:**

TODA LATERAL POR RÍO QUANI HA ANILLO EN CONCRETO.

EL SISTEMA DE TIERRAS GENERAL, DEBERÁ TENER UNA PROFUNDIDAD DE 60 CM. O MÁS.

LOS ELECTRODOS DE TIERRAS DEBERÁN SER CONECTADOS CON RESISTORES DE 100 OHMS CADA UNO.

TODO TIERRADO DE CONCRETO DEBERÁ SER COMPLEMENTARIO A ESTE.

LAS BARRAS DEL PLANO DE TIERRAS SON COMPLEMENTARIO Y SON REPERFORADAS.

TODO SISTEMA DE TIERRAS SERÁ CON CABLE DISEÑO 50MMØ.

VER LATERAL DE ALUMBRADO EN EL PLANO CORRESPONDIENTE.

**SECRETARÍA DE DESARROLLO URBANO Y ECOLOGÍA**

**SUBSECRETARÍA DE ECOLOGÍA**

**DIRECCIÓN GENERAL DE PERMISOS Y CONTROL DE LA CONTAMINACIÓN AMBIENTAL**

PROYECTO DE ALUMBRADO PARA EL MUNICIPIO DE SAN VICENTE DE CAYAMA

**PEL 4**

CONTINENTE: NÚMERO: FECHA: ESCALA:

**FUERZA, CONTROL Y TIERRA**

ELABORADO POR: INGENIERO EN ELECTRICIDAD: CARLOS ALEJANDRO CARRERA

REVISADO POR: INGENIERO EN ELECTRICIDAD: CARLOS ALEJANDRO CARRERA

APROBADO POR: INGENIERO EN ELECTRICIDAD: CARLOS ALEJANDRO CARRERA

SECRETARÍA NACIONAL DE ENERGÍA

SECRETARÍA NACIONAL DE ENERGÍA