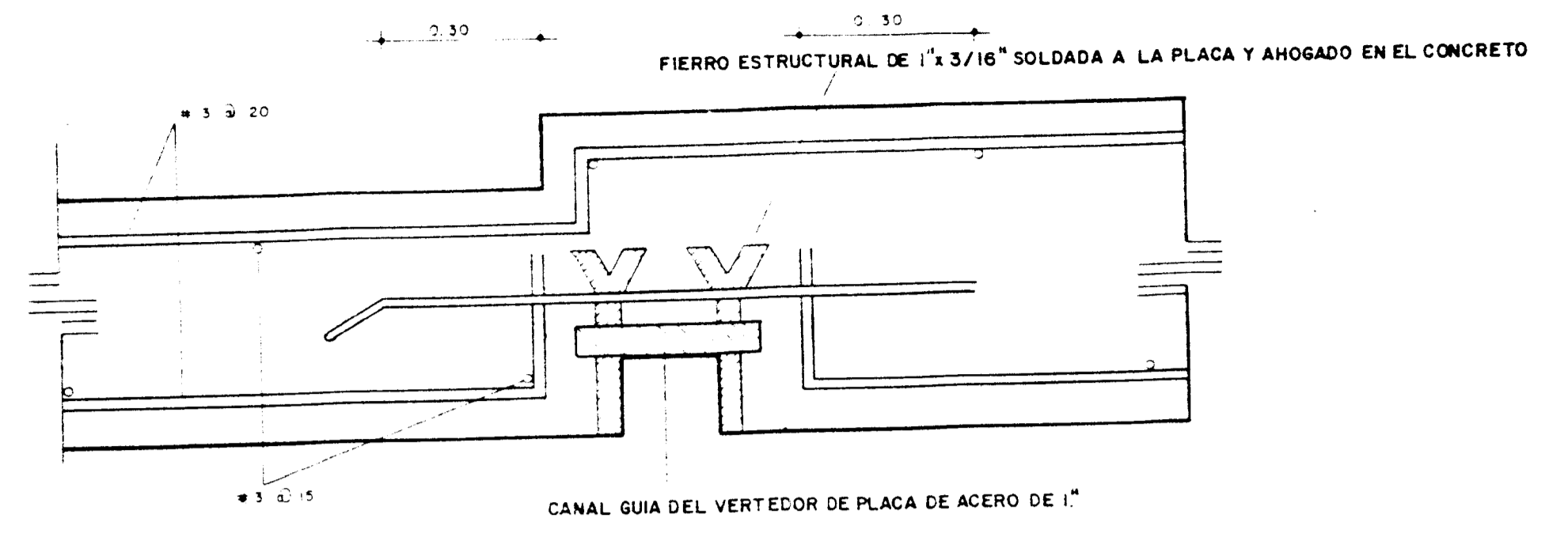
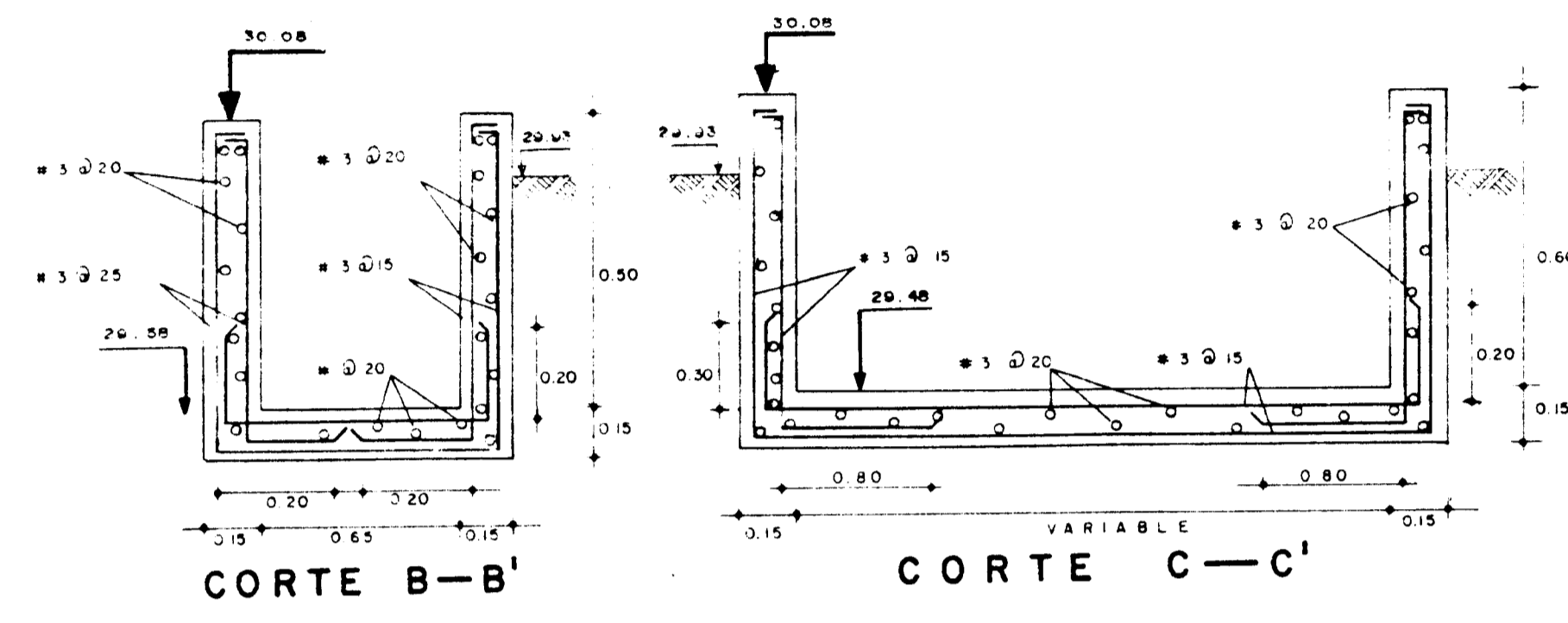


PLANTA

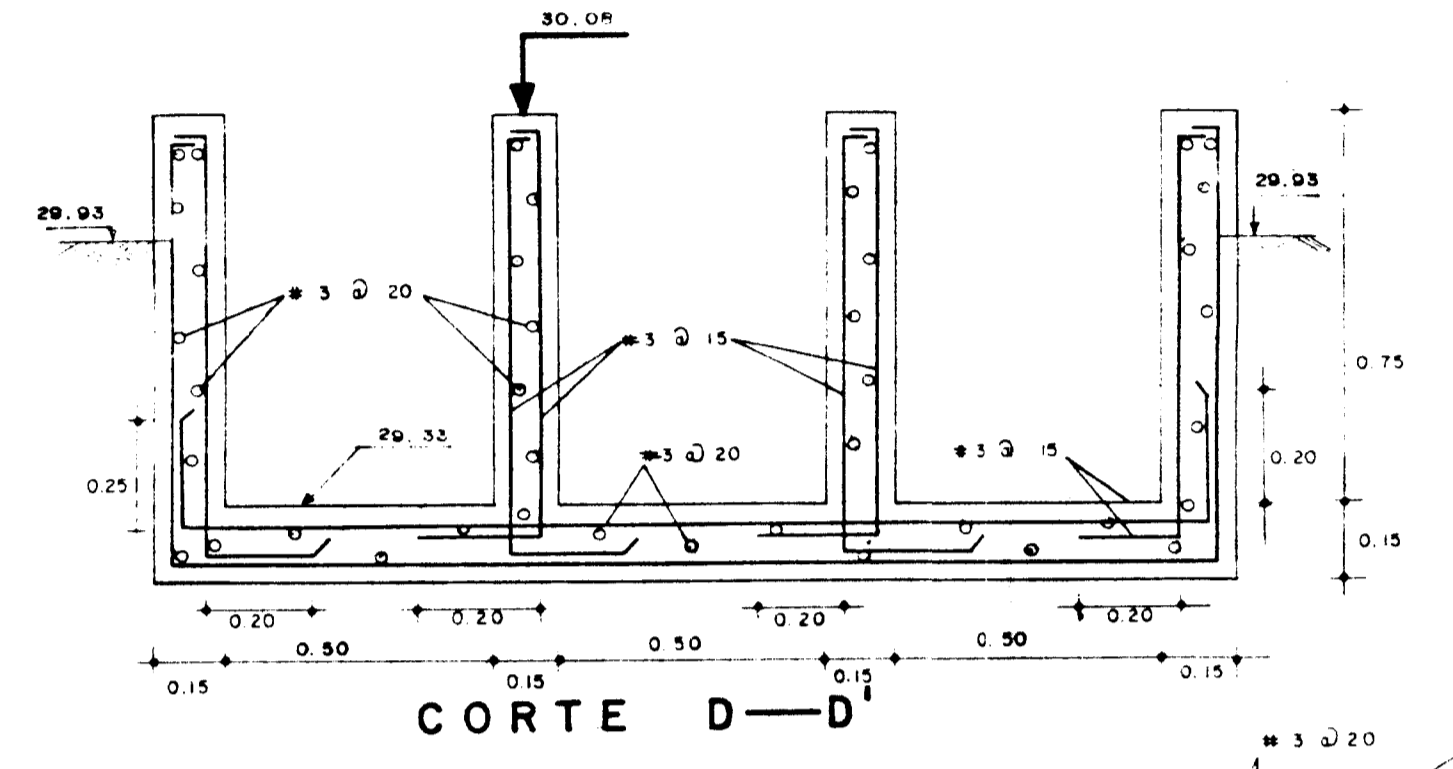


DETALLE No. 3 CANAL GUIA DEL VERTEDOR

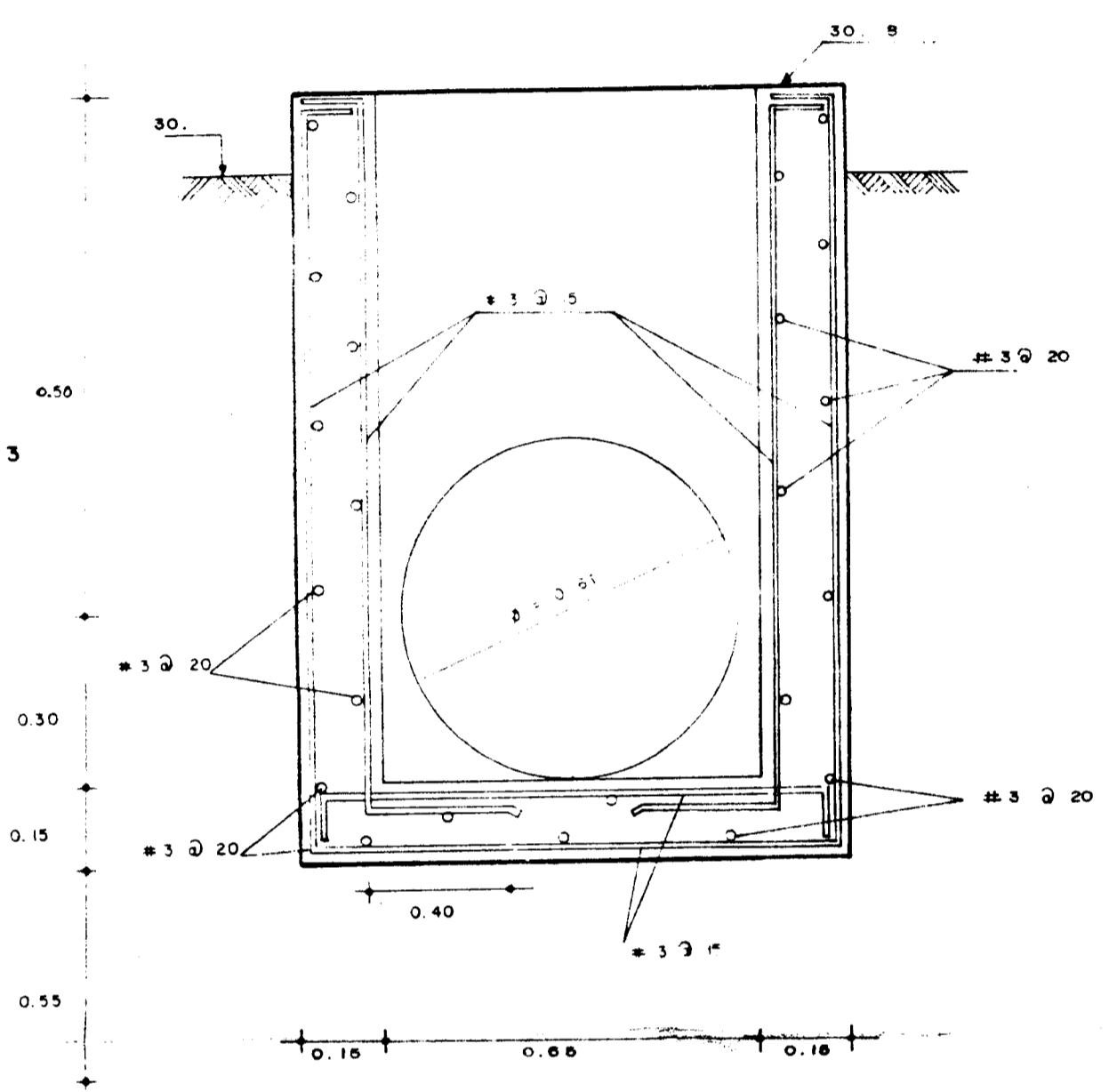


CORTE B-B'

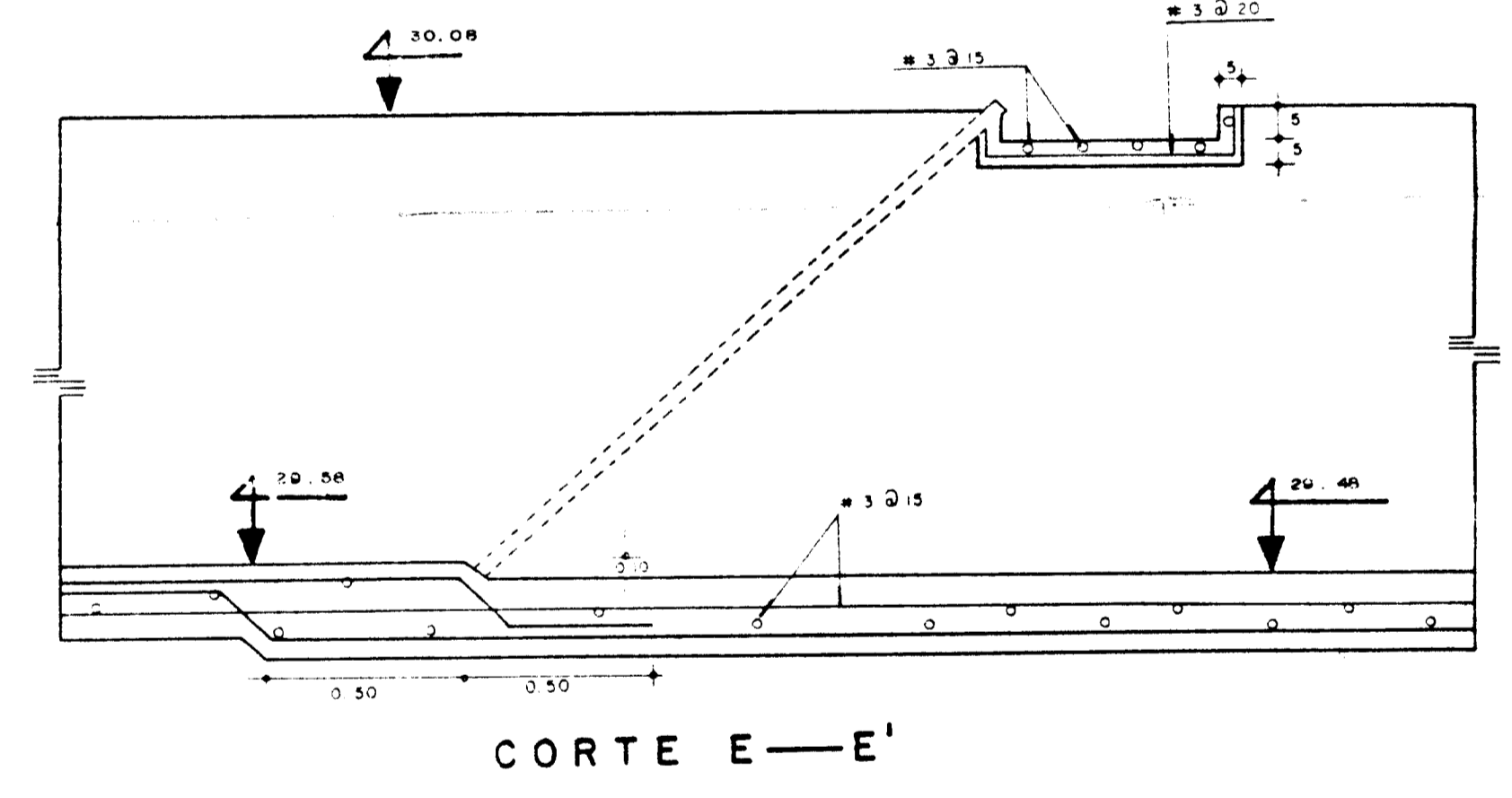
CORTE C-C'



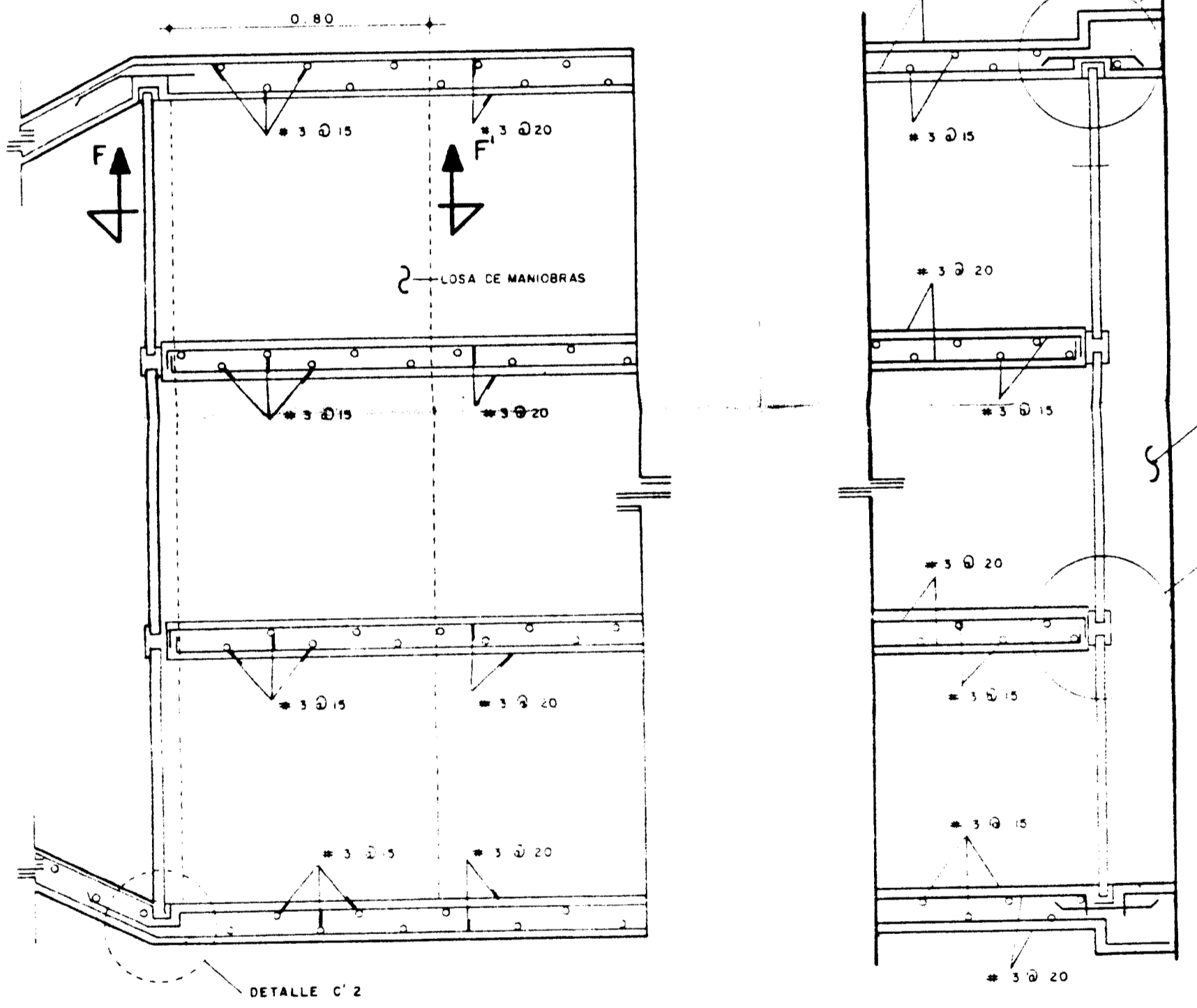
CORTE D-D'



CORTE A-A'

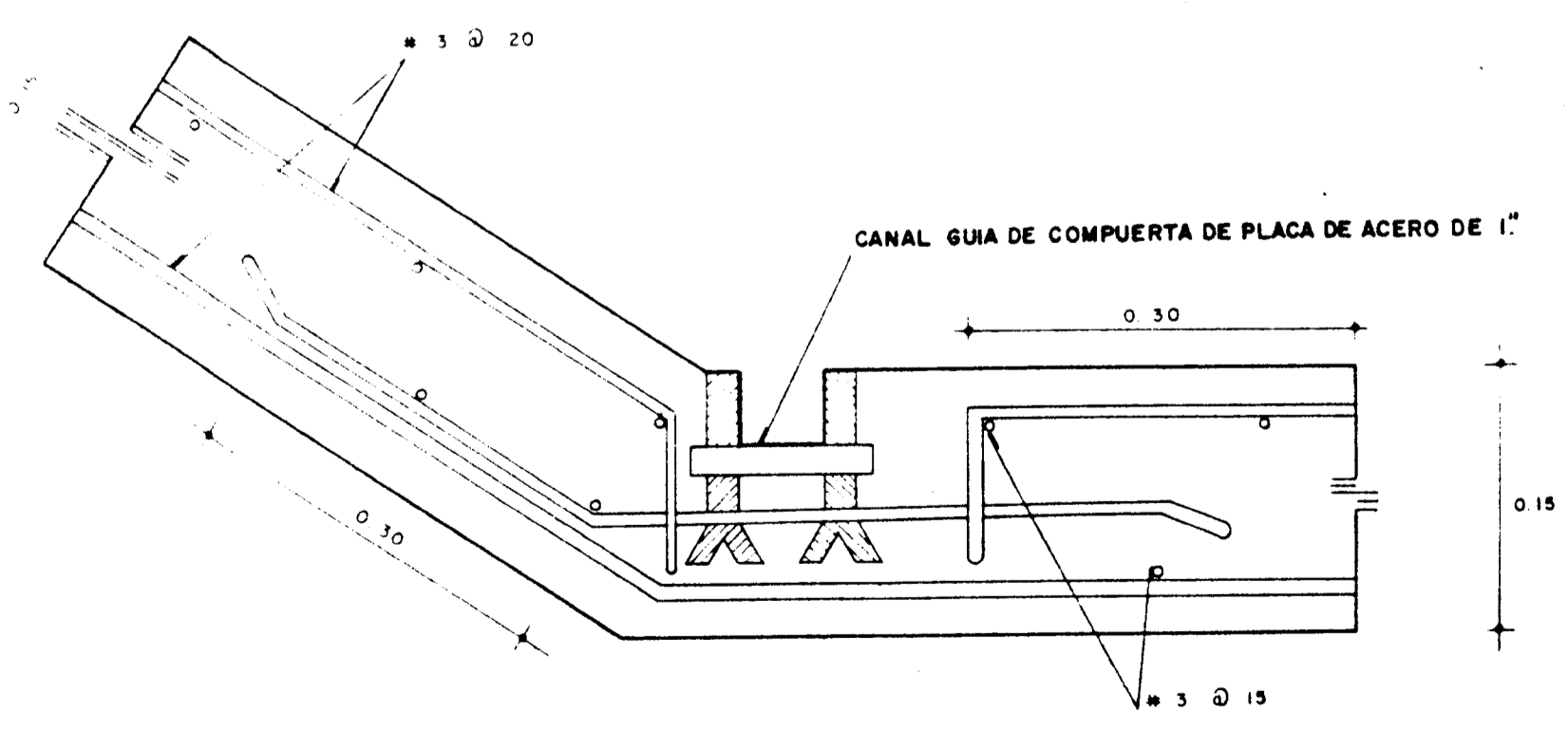


CORTE E-E'



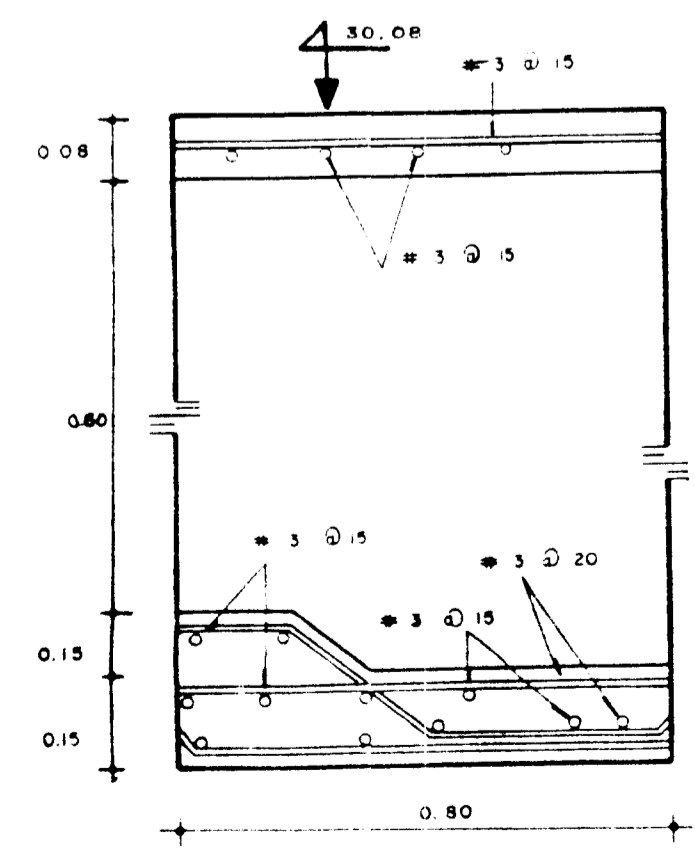
DETALLE No. 1 A

DETALLE 1 B

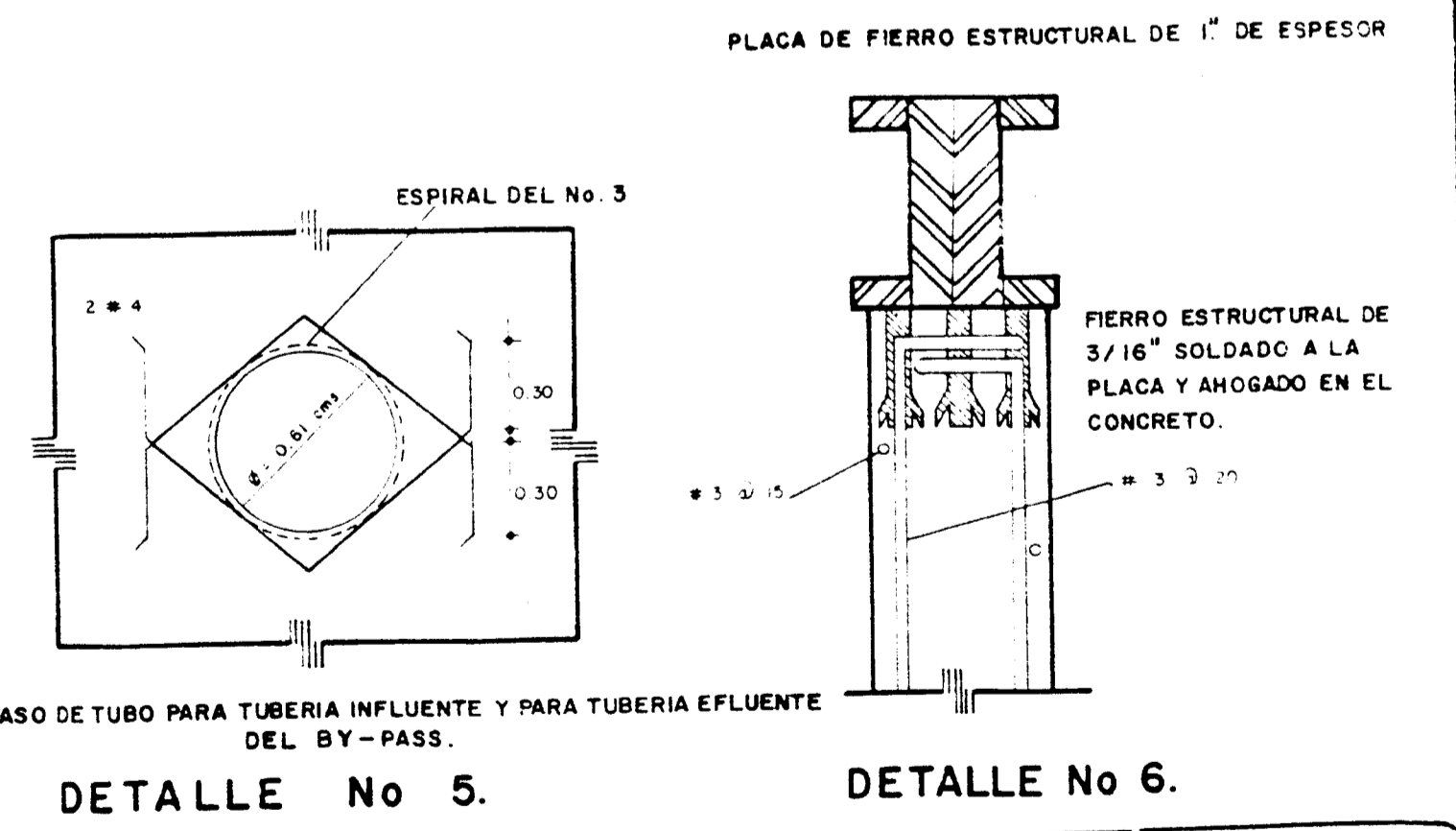


DETALLE 2

CANAL GUIA DE COMPUERTA



CORTE F-F'



DETALLE No. 5

DETALLE No. 6

SECRETARIA DE DESARROLLO URBANO Y ECOLOGIA		
SUBSECRETARIA DE ECOLOGIA		
DIRECCION GENERAL DE PREVENCIÓN Y CONTROL DE LA CONTAMINACION AMBIENTAL		
PLANO N° PE-9	PROYECTO EJECUTIVO PARA EL MANEJO, TRATAMIENTO Y DISPOSICION DE LAS AGUAS RESIDUALES EN PATZCUARO, MICH. (PLANTA EMBARCADERO)	PROYECTO
CONTRATO NUMERO:	FECHA:	ESCALA:
PRETRATAMIENTO ESTRUCTURAL		
ING. RENE ALTAMIRANO PEREZ DIRECTOR GENERAL	ING. ALFREDO F. DAVID GIDI DIRECTOR DE COORDINACION INTERSECTORIAL	ING. PABLO CAMACHO S. SECRETARIO DE DESARROLLO URBANO Y ECOLOGIA ING. FIS. SERGIO MEYES LUJAN SUBSECRETARIO DE ECOLOGIA

