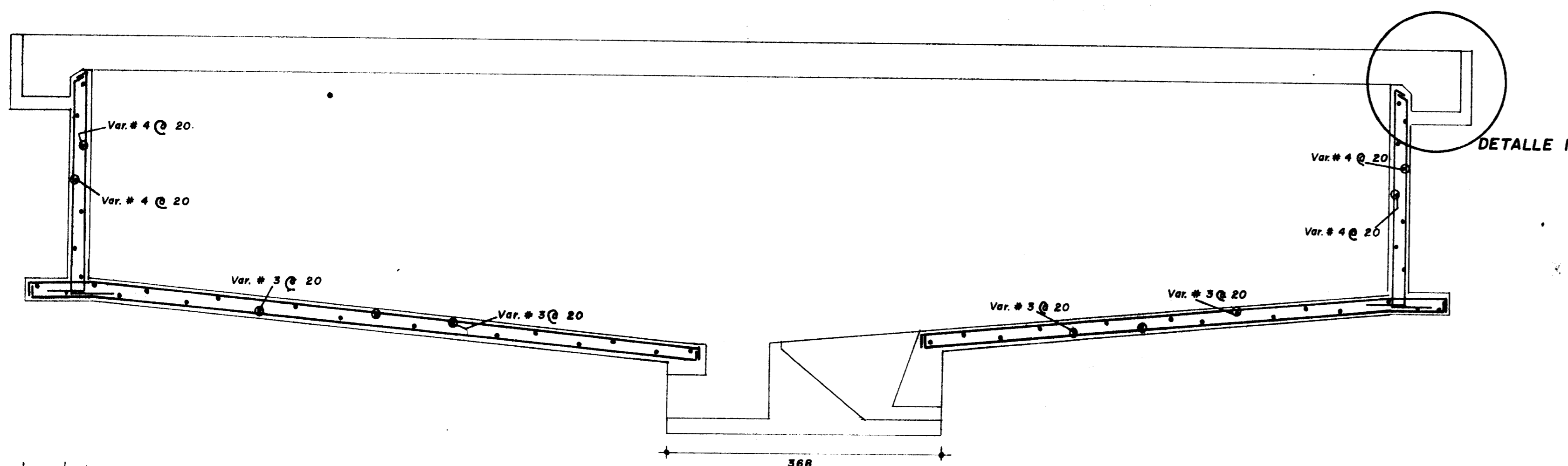
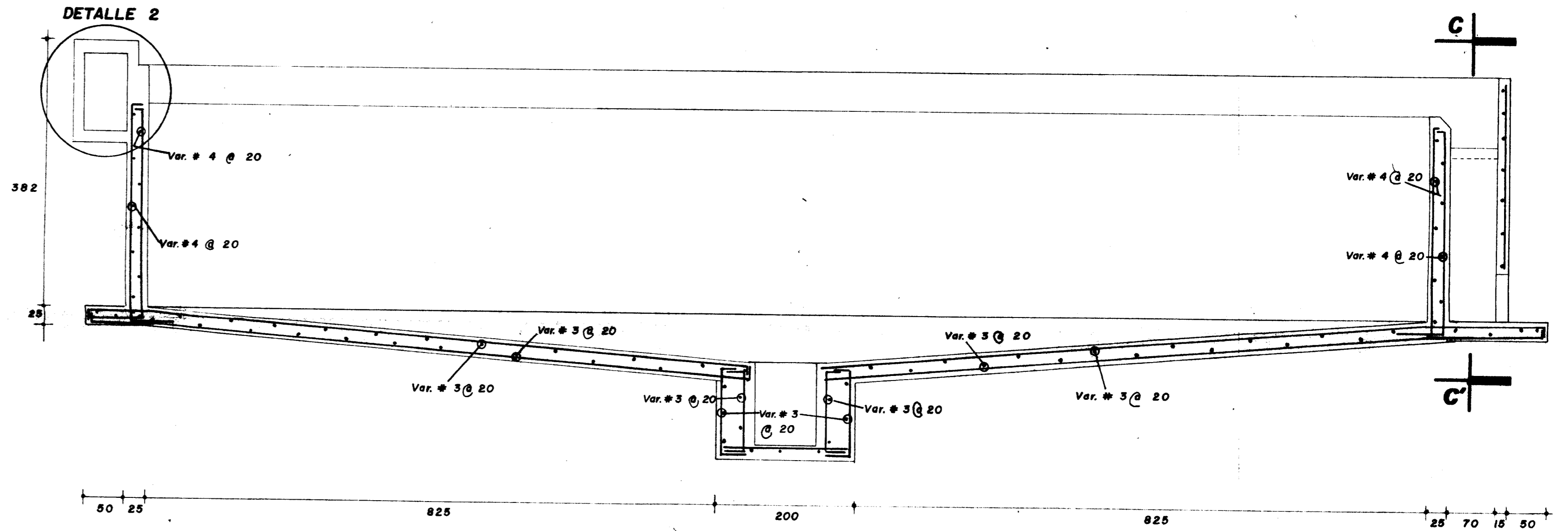


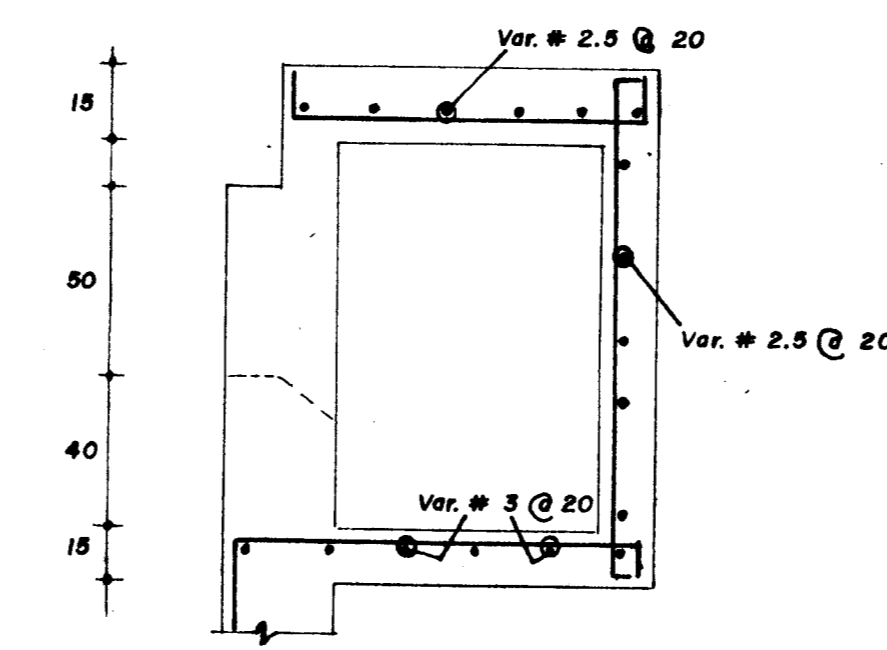
PLANTA



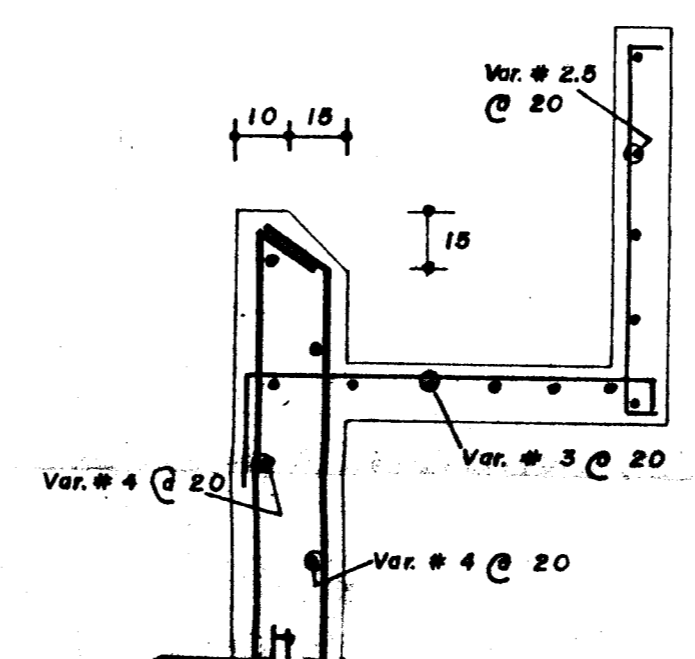
CORTE B-B'



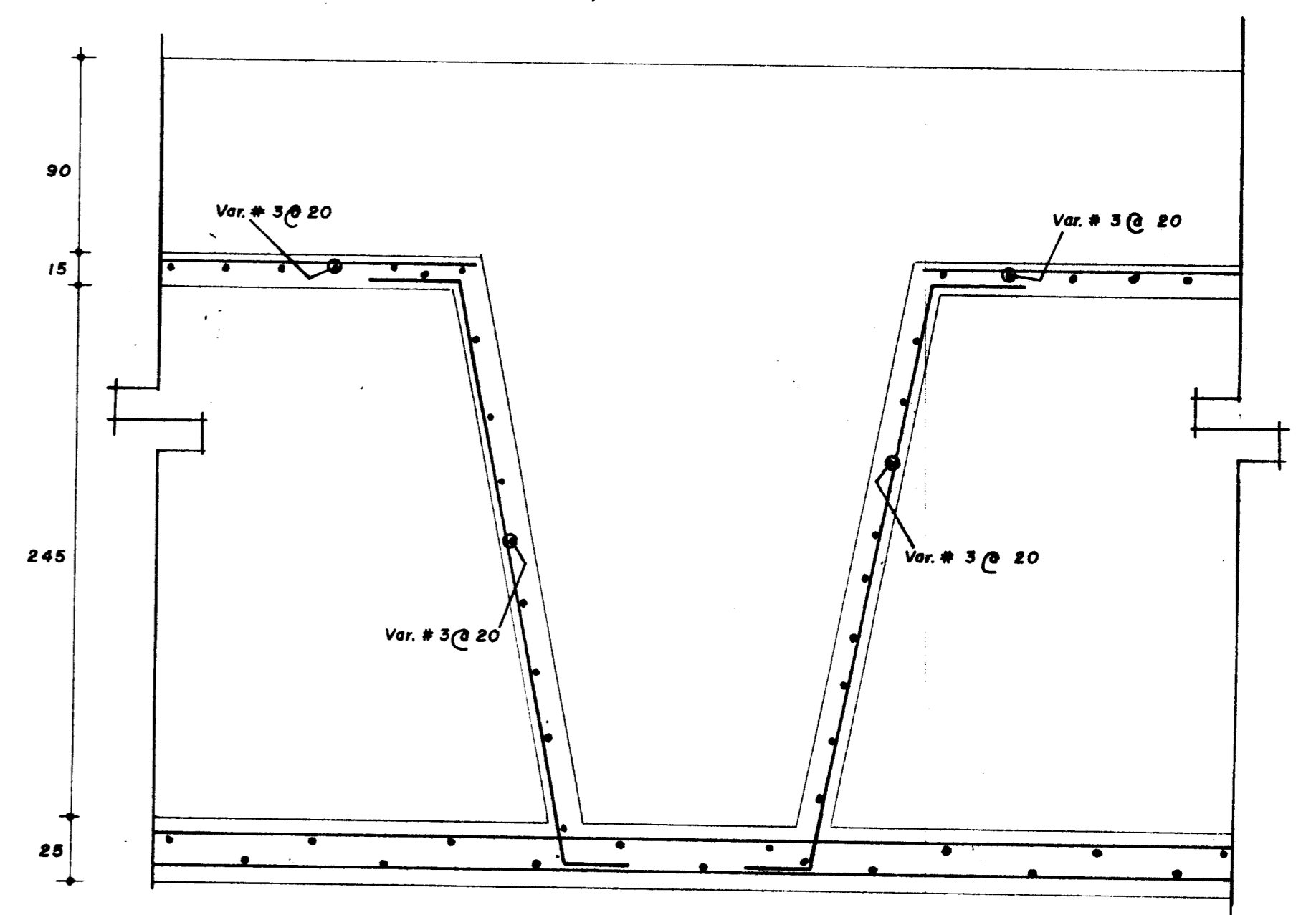
CORTE A-A'



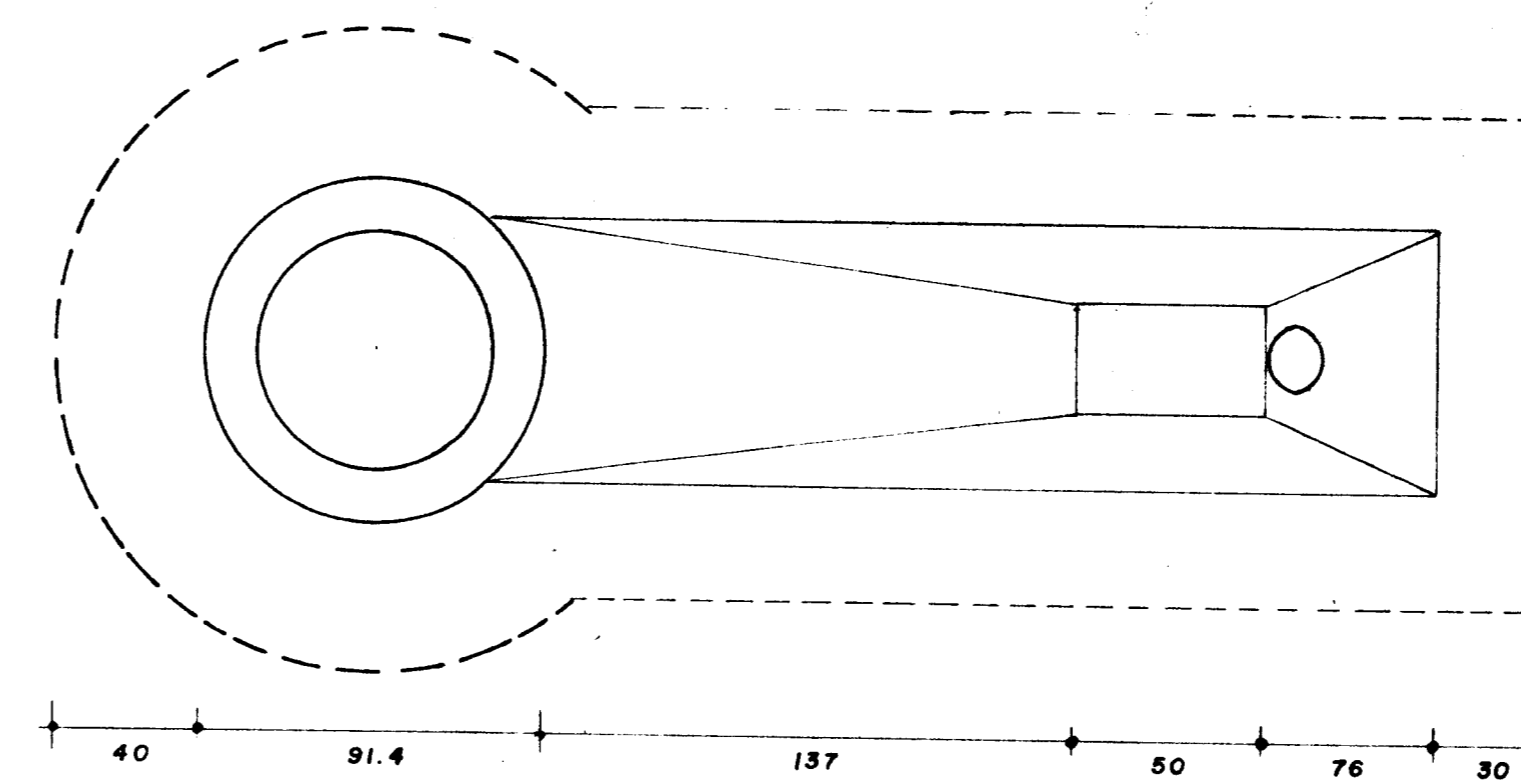
DETALLE 2



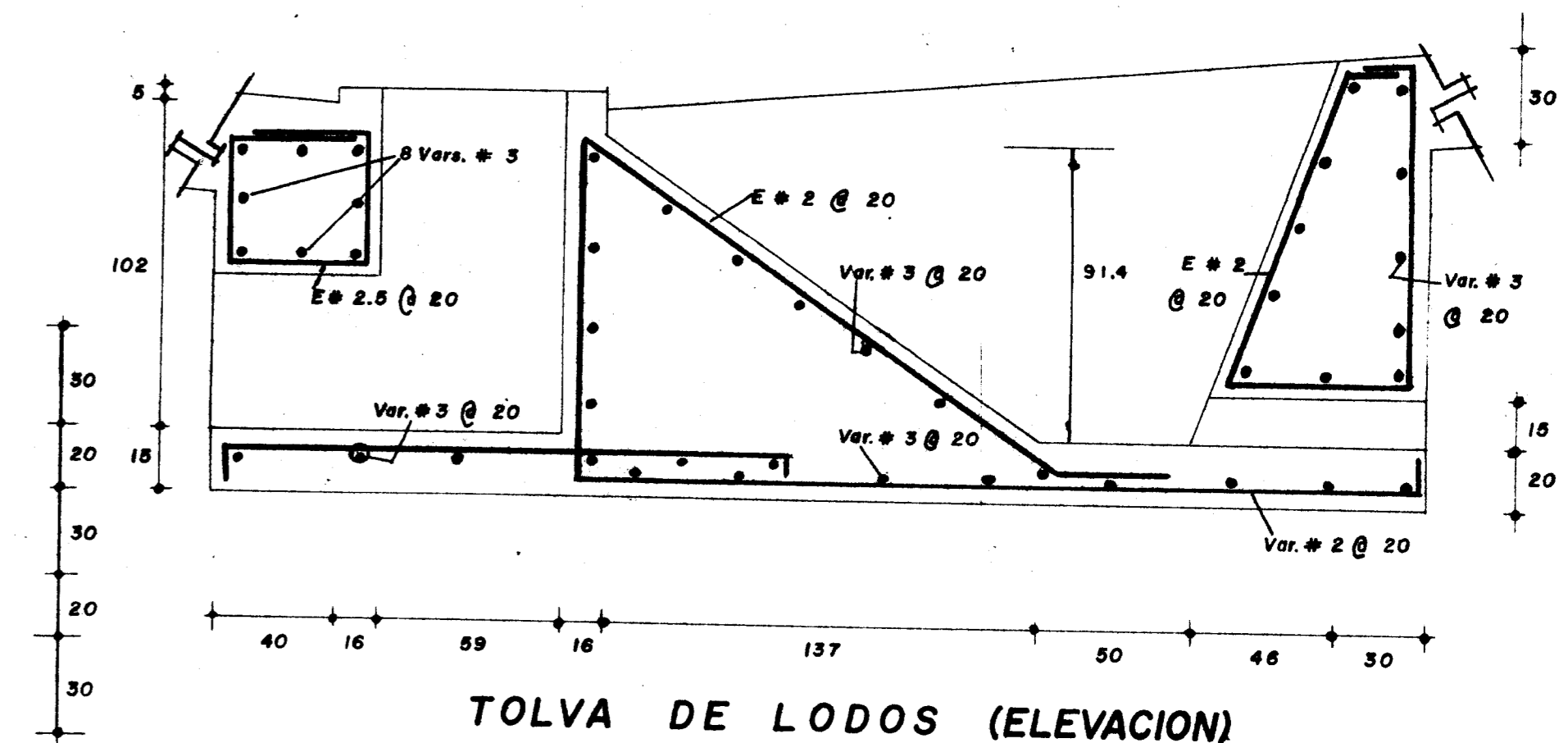
DETALLE 1



CORTE C-C'



TOLVA DE LODOS (PLANTA)



TOLVA DE LODOS (ELEVACION)

SECRETARIA DE DESARROLLO URBANO Y ECOLOGIA		
SUBSECRETARIA DE ECOLOGIA		
DIRECCION GENERAL DE PREVENCION Y CONTROL DE LA CONTAMINACION AMBIENTAL		
PLANO #: PE-5	PROYECTO EJECUTIVO PARA EL MANEJO, TRATAMIENTO Y DISPOSICION DE LAS AGUAS RESIDUALES EN PATZCUARO, MICH. R. GUAN!	PROYECTO:
CONTRATO NUMERO:	FECHA:	ESCALA:
SEDIMENTADOR SECUNDARIO ESTRUCTURAL		C. LIC. MANUEL CAMACHO S.
C. ARQ. RENE ALTAMIRANO PEREZ	ING. ALFREDO F. DAVID SIDA	SECRETARIO DE DESARROLLO URBANO Y ECOLOGIA
DIRECTOR GENERAL	DIRECTOR DE COORDINACION INTERSECTORIAL	C. FIS. SERGIO REYES LUJAN
		SUBSECRETARIO DE ECOLOGIA

