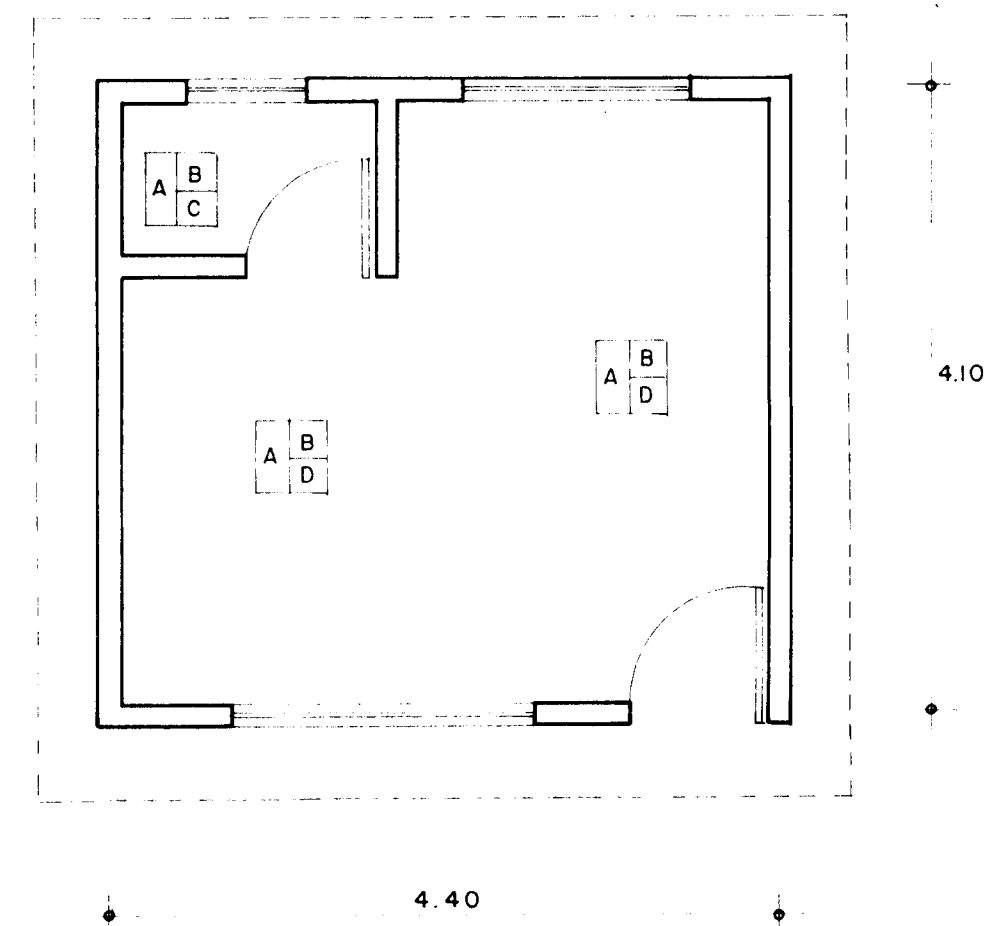
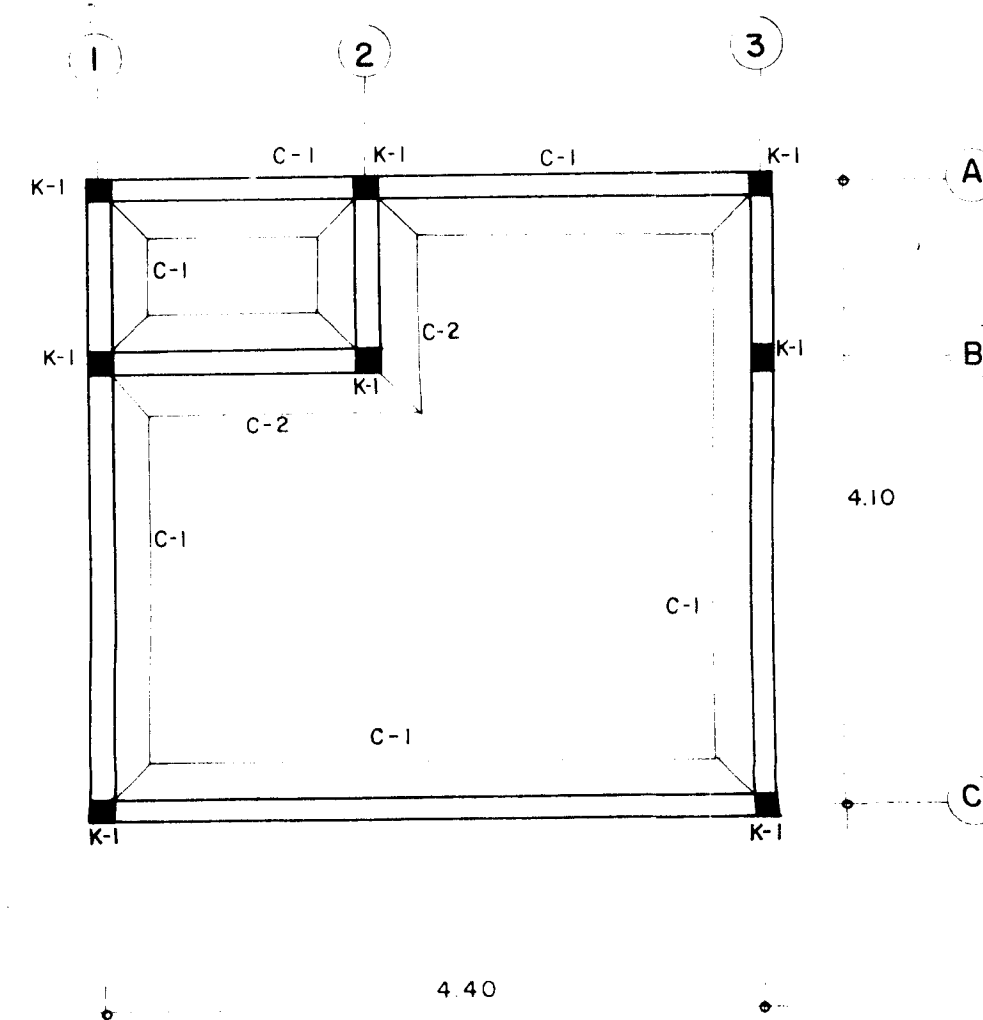


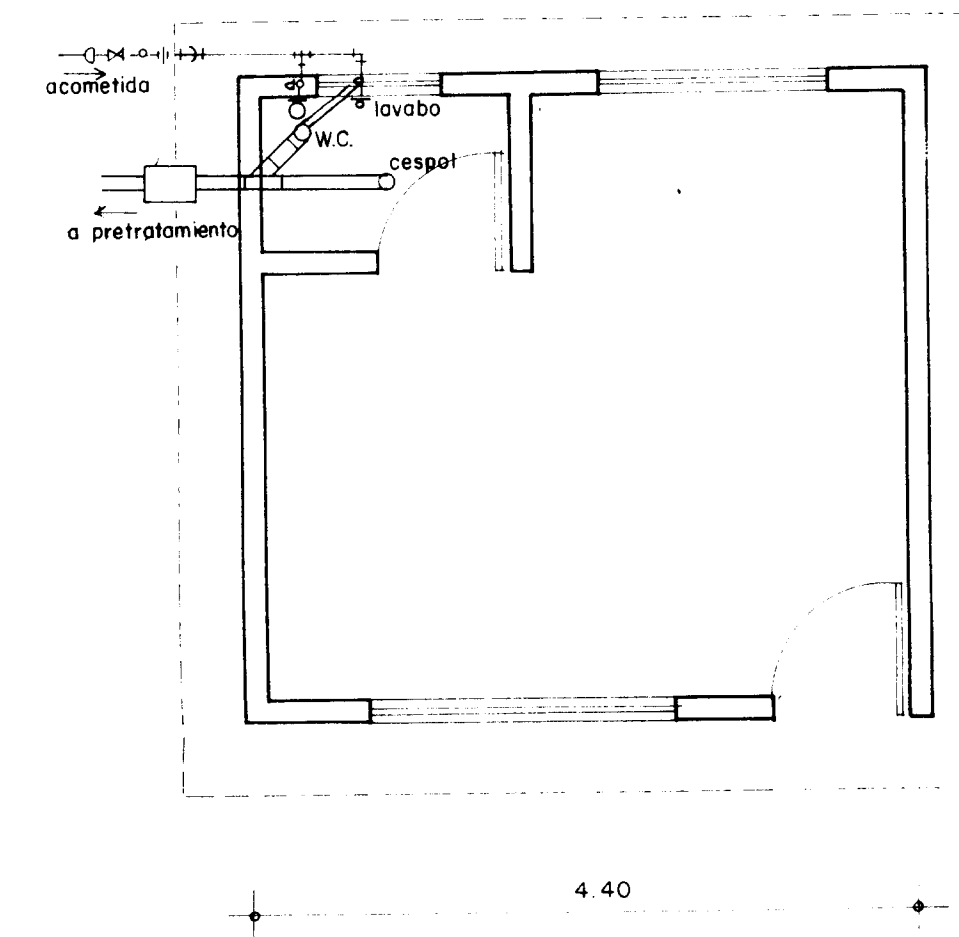
PLANTA ARQUITECTONICA



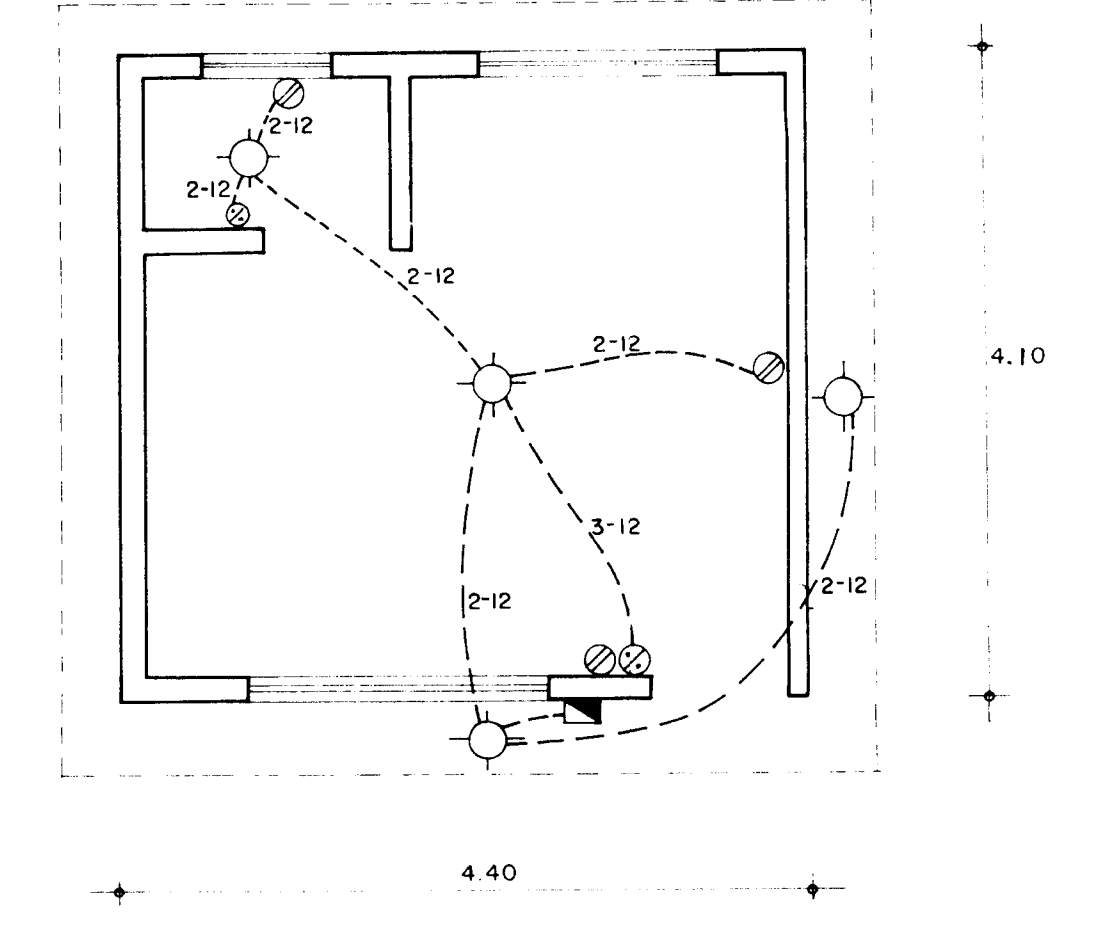
PLANTA DE ACABADOS



PLANTA CIMENTACION



PLANTA INSTALACION HIDRAULICA Y SANITARIA



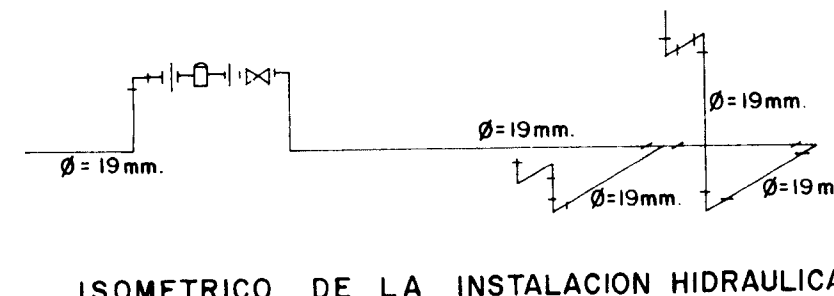
PLANTA INSTALACION ELECTRICA

ESPECIFICACIONES SANITARIAS

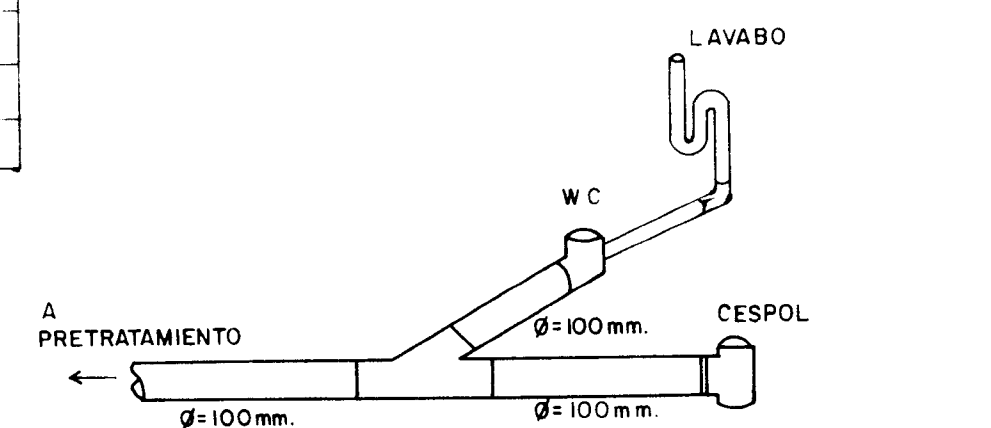
- LA TUBERIA DEL DRENAJE INTERIOR SERA DE PVC 2" Y 4" Ø
- EL COLECTOR DE DRENAJE SERA DE BARRO DE 4" Ø
- SE USARA TUBERIA GALVANIZADA DE 1/2" Y 3/4" Ø PARA AGUA FRIA Y CALIENTE.

SIMBOLOGIA SANITARIA

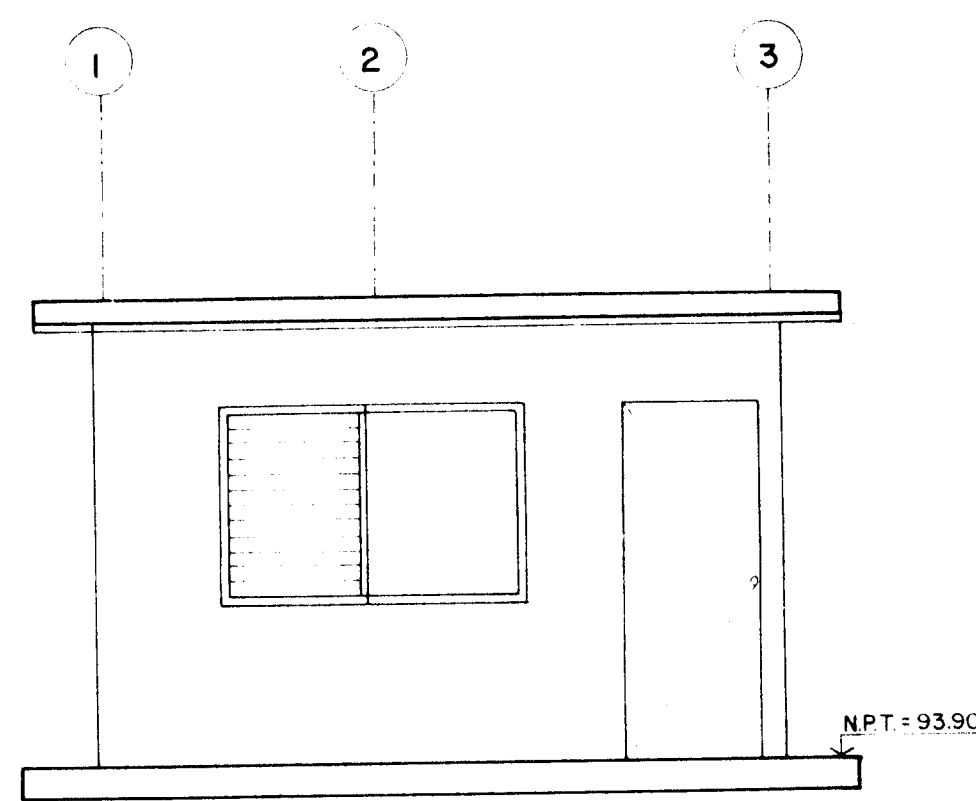
[Symbol]	TUBERIA DE DRENAJE SANITARIO
[Symbol]	TUBERIA DE AGUA FRIA
[Symbol]	REGISTRO
[Symbol]	VENTILA
[Symbol]	TAPON REGISTRO
[Symbol]	SUBE VENTILA



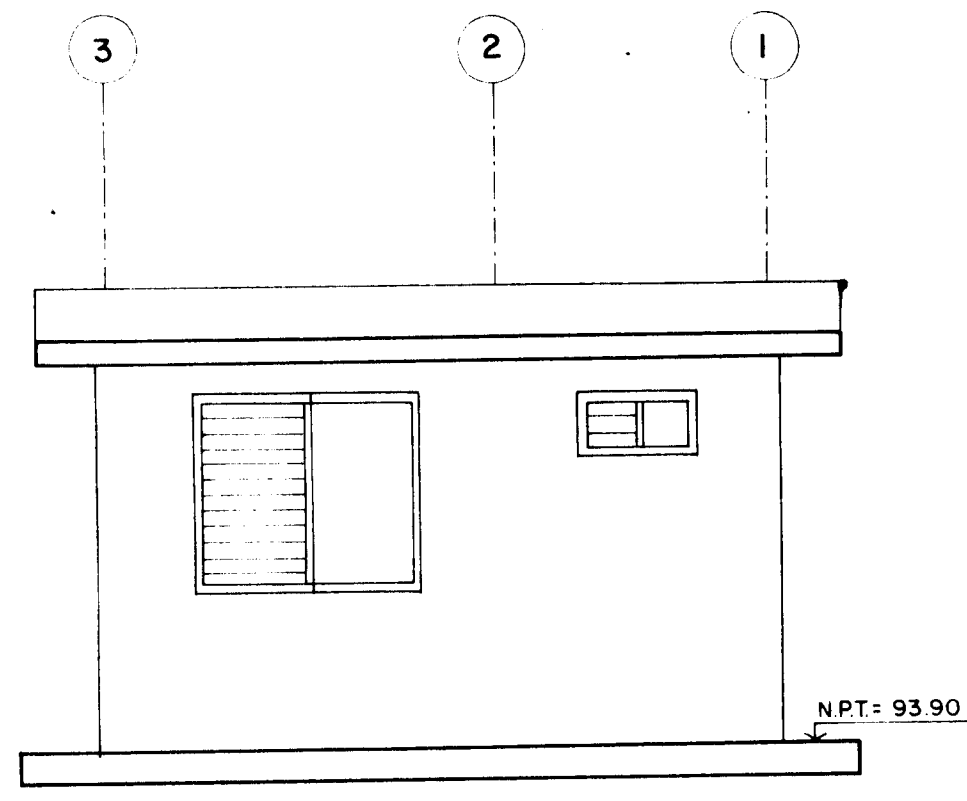
ISOMETRICO DE LA INSTALACION HIDRAULICA



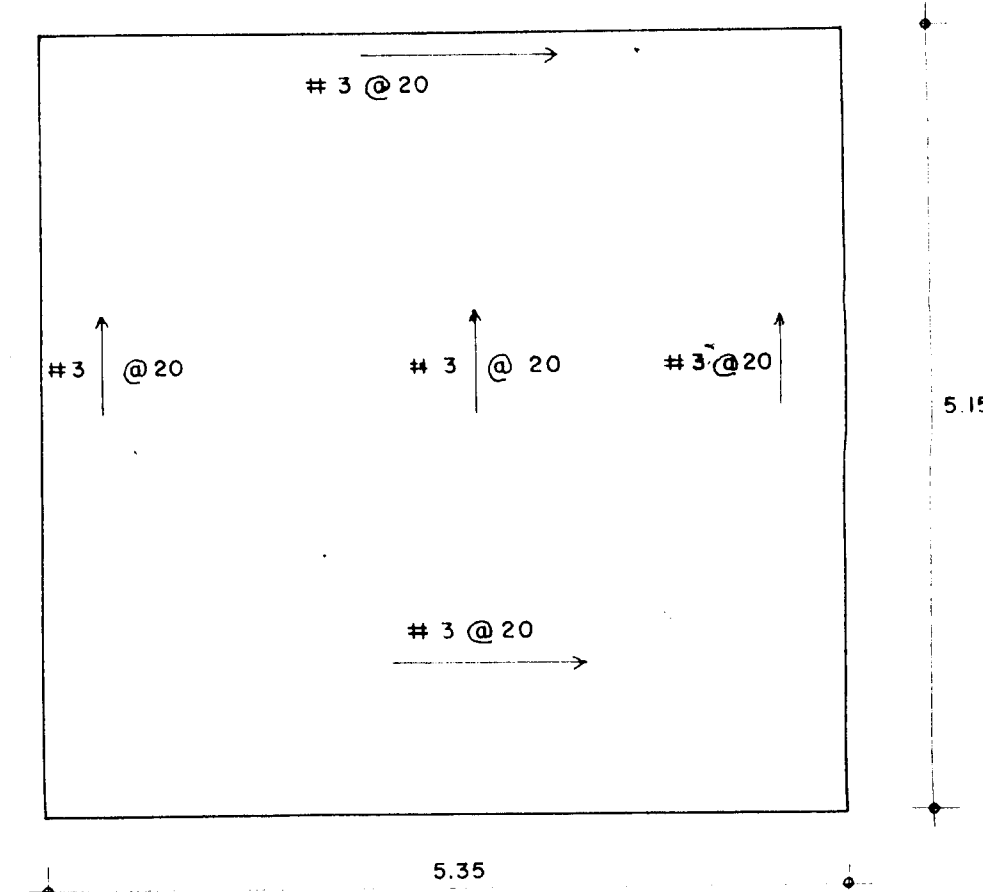
ISOMETRICO DE LA INSTALACION SANITARIA



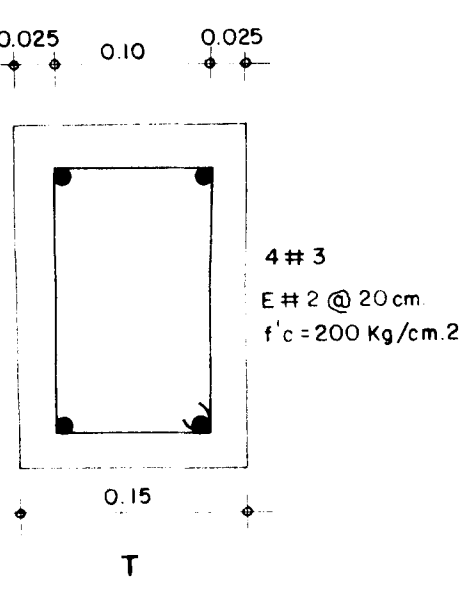
FACHADA PRINCIPAL



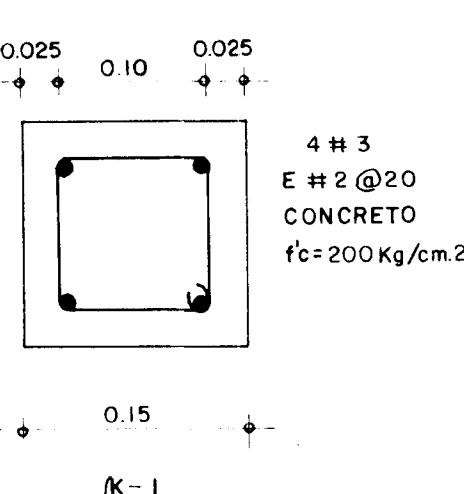
FACHADA POSTERIOR



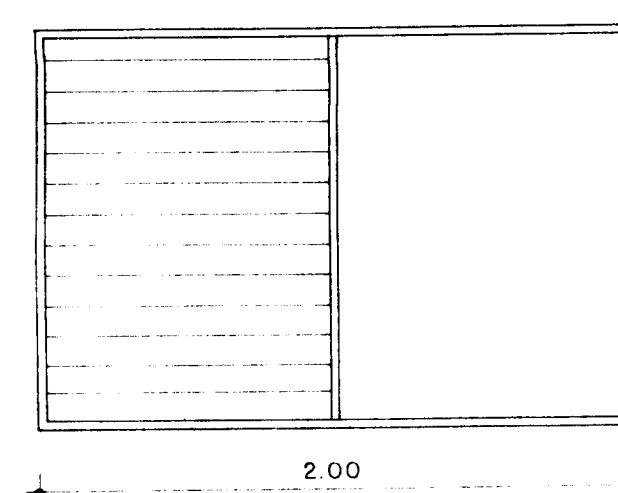
PLANTA LOSA



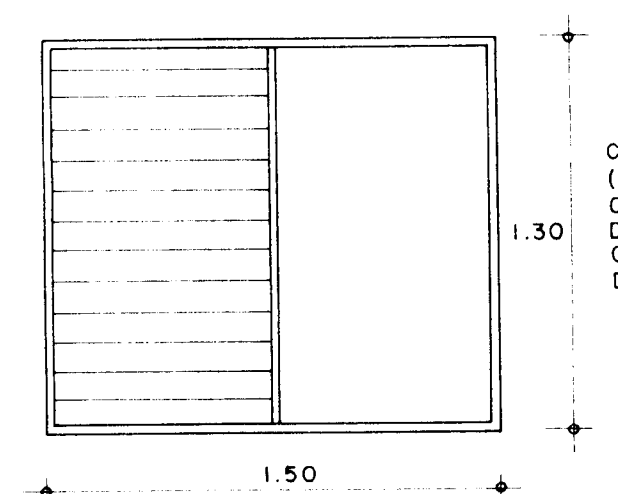
TC



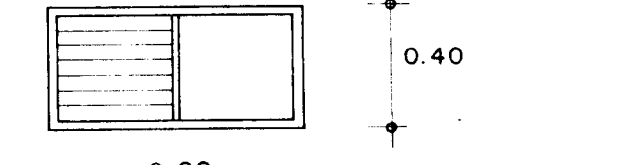
T



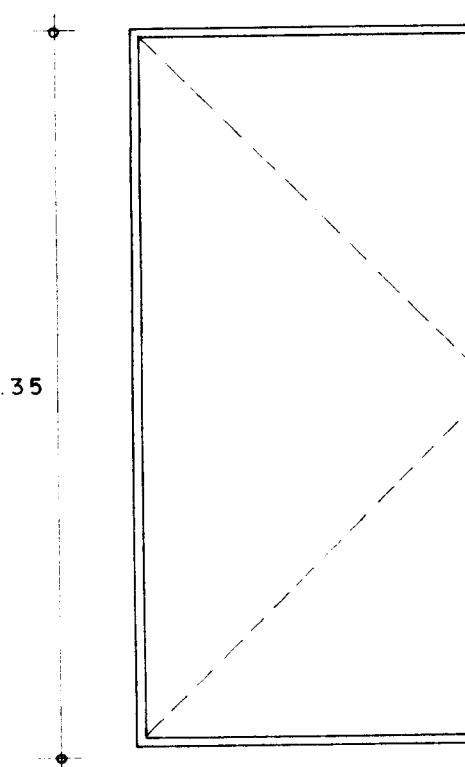
VENTANA TIPO 1 (1 PIEZA)



VENTANA TIPO 2 (1 PIEZA)



VENTANA TIPO 3 (1 PIEZA)



PUERTA TIPO

P-1 MARCO DE ALUMINIO LINEA COMERCIAL ANODIZADO NATURAL Y MULTY PANEL STANDARD DE 1/2" DE ESPESOR, CHAPA PARA EXTERIOR CON LLAVE BOTON DE VUELTA Y RESTILLO DE SEGURIDAD MARCA DEXTER O SIMILAR.

P-2 MARCO DE ALUMINIO LINEA COMERCIAL ANODIZADO NATURAL Y MULTY PANEL STANDARD DE 1/2" DE ESPESOR, CHAPA PARA INTERCOMUNICACION CON MANUERA DE EMERGENCIA AL EXTERIOR Y BOTON EMPUJE EN EL INTERIOR, MARCA DEXTER O SIMILAR.

SIMBOLOGIA ELECTRICA

[Symbol]	SALIDA DE CIELO
[Symbol]	SALIDA DE MURO
[Symbol]	APAGADOR SENCILLO Y DOBLE
[Symbol]	CONTACTO CON SALIDA 110 V.
[Symbol]	SALIDA DE TELEFONO
[Symbol]	CENTRO DE CARGA

ESPECIFICACIONES ELECTRICAS

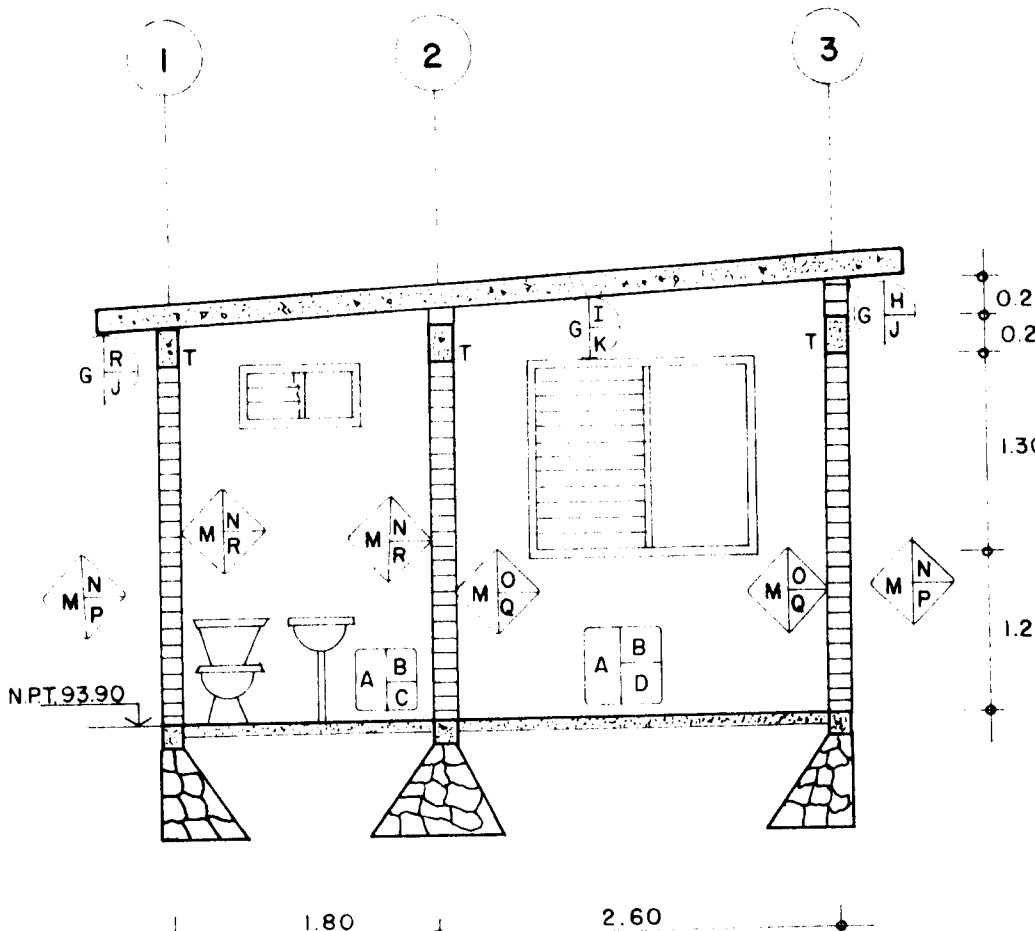
- LUMINARIA INCANDESCENTE DE 75 W
- CONTACTOS Y APAGADORES MARCA ROTER.
- CENTRO DE CARGA SQUARE D 50-A
- POLIDUCTO DE PARED GRUESA DE 15 mm (1/2")
- LOS CONTACTOS SERAN COLOCADOS A 35cm DEL N.P.T. EN BARRA
- LOS APAGADORES SERAN COLOCADOS A 1.00m DEL N.P.T.
- LAS ACOMETIDAS DE TELEFONO SE HARAN POR PARED DEJAR SALIDA.

ESPECIFICACIONES CONSTRUCTIVAS

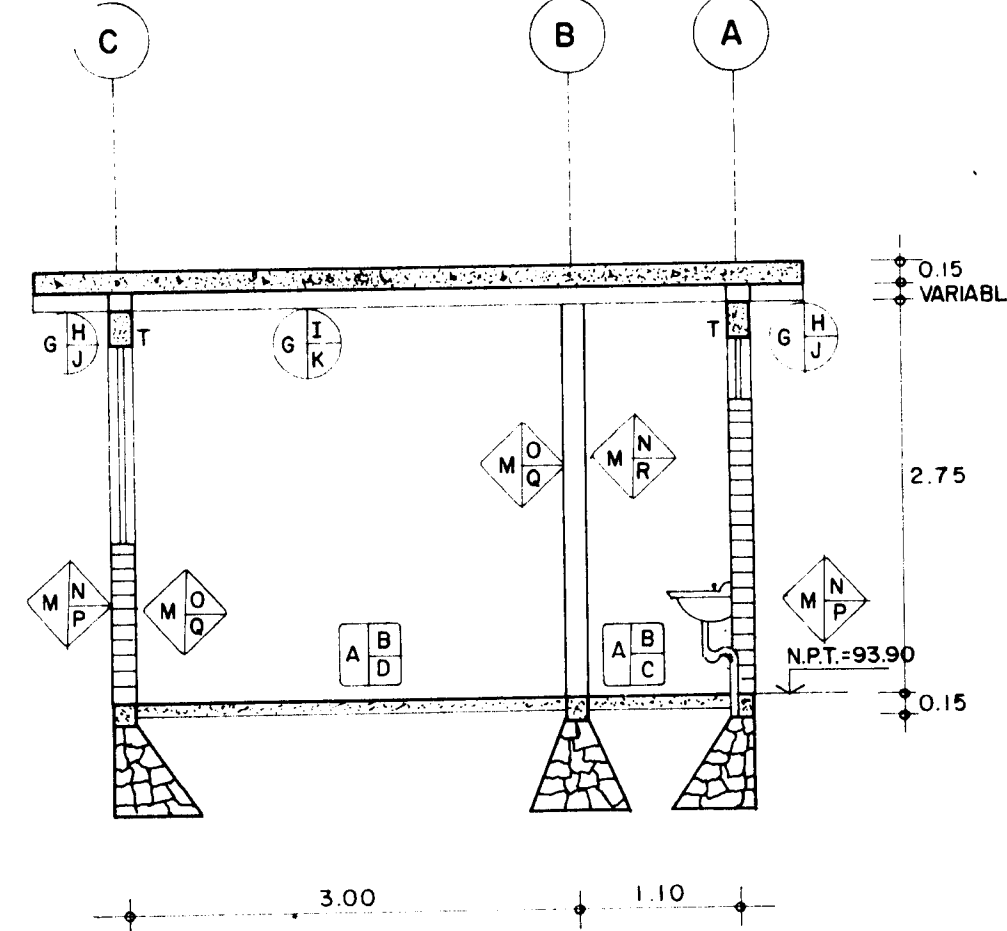
- PLANTILLA DE CONCRETO Pobre Fc=100 Kg/cm² DE 5cm DE ESPESOR, CARA DE TERRENO RESISTENTE.
- CIMENTACION CORRIJA DE MAMPOSTERIA.
- CONTRACIMIENTO DE CONCRETO Fc=200 Kg/cm² DE 20x20cm ARMADO CON V# 3/8" Y EST. 1/4" @ 25cm.
- FIRME DE CONCRETO Fc=150 Kg/cm² DE 10cm DE ESPESOR ARMADO CON V# DE Ø 1/4" @ 25cm EN AMBOS SENTIDOS FORMANDO UNA CUADRICULA.
- EMPASTADO DE CEMENTO ACABADO PULIDO DE 4cm.
- BANQUETA DE CONCRETO Fc=150 Kg/cm² ARMADO CON V# 1/4" @ 25cm EMPASTADO DE CEMENTO DE 4cm DE ESPESOR ACABADO ESCOBILLADO.
- MURO DE TABIQUE DE 7x14x20cm. ASENTADO CON MORTERO CEMENTO-ARENA A 1:6 MEZCLA CORTADA.
- ZARPEO Y AFINE 2.5cm DE ESPESOR.
- REPEZON DE CONCRETO Fc=150 Kg/cm² ARMADO CON V# 1/4" Ø
- VENTILA DE ALUMINIO CON VIDRIO SEMIDOBLE DE 4mm.
- CERRAMIENTO DE CONCRETO ARMADO Fc=200 Kg/cm² 15x20cm ARMADO CON 4 V# 3/8" Y EST. 1/4" @ 20cm.
- LOSA MACIZA DE 10cm DE ESPESOR CON CONCRETO Fc=200 Kg/cm² ARMADO SEGUN CALCULO.
- EMPASTADO DE CEMENTO DE 4cm.
- IMPERMEABILIZANTE DE LARGA DURACION.

SIMBOLOGIA ACABADOS

[Symbol]	1 BASE	[Symbol]	1 BASE	[Symbol]	1 BASE
[Symbol]	2 INICIAL	[Symbol]	2 INICIAL	[Symbol]	2 INICIAL
[Symbol]	3 FINAL	[Symbol]	3 FINAL	[Symbol]	3 FINAL
	PISO		CIELOS		MUROS
A	FIRME DE CONCRETO	G	LOSA DE CONCRETO	M	MURO DE LADRILLO
B	EMPASTADO DE CEMENTO	H	APLANADO CEMENTO ARENA	N	APLANADO CEMENTO ARENA
C	AZULEJO ANTIDERRAPANTE	I	APLANADO YESO	O	APLANADO YESO
D	ACABADO ESCOBILLADO	J	PINTURA VINILICA	P	PINTURA VINILICA
		K	PINTURA DE ACEITE	Q	PINTURA DE ACEITE
				R	AZULEJO DE COLOR



CORTE A-A



CORTE B-B

ACE
INGENIEROS CONSULTORES Y CONSTRUCTORES, S. A.

SECRETARIA DE DESARROLLO URBANO Y ECOLOGIA
SUBSECRETARIA DE ECOLOGIA
DIRECCION GENERAL DE PREVENCIÓN Y CONTROL DE LA CONTAMINACION AMBIENTAL

PLANO Nº **PA-3** PROYECTO EJECUTIVO PARA EL MANEJO, TRATAMIENTO Y DISPOSICION DE LAS AGUAS RESIDUALES EN PATZCUARO, MICH. (P. GUANI)
CONTRATO NUMERO: FECHA: DICIEMBRE-1987

CASETA DE VIGILANCIA-ARQUITECTONICO, ACABADOS, HERRERIA, INSTS. Y ESTRUCTURAL.

C. ARG. REVE ALTAMIRANO PEREZ DIRECTOR GENERAL
ING. ALFREDO F. DAVID SIDI DIRECTOR DE COORDINACION INTERSECTORIAL

C. LIC. MANUEL CAMACHO SOLIS SECRETARIO DE DESARROLLO URBANO Y ECOLOGIA
C. FIS. SERGIO REYES LUJAN SUBSECRETARIO DE ECOLOGIA

