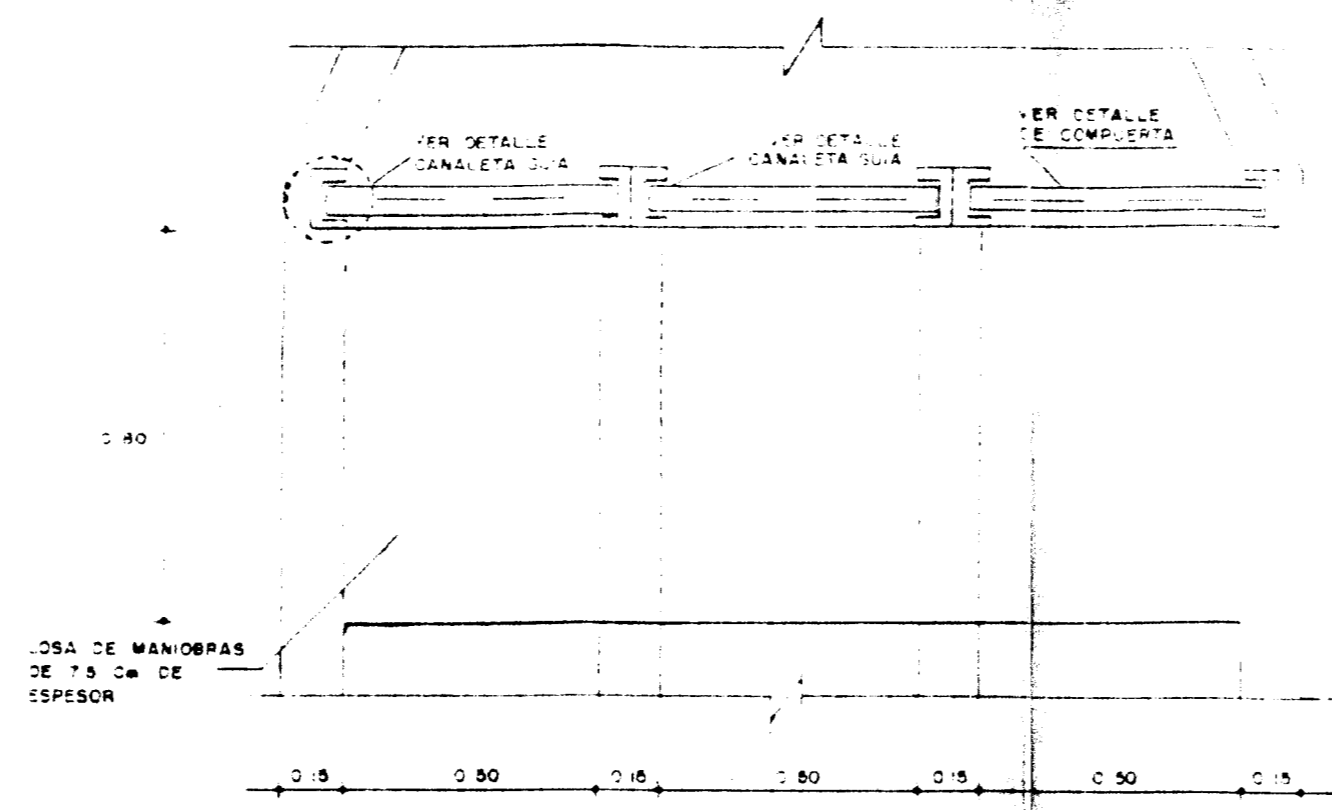
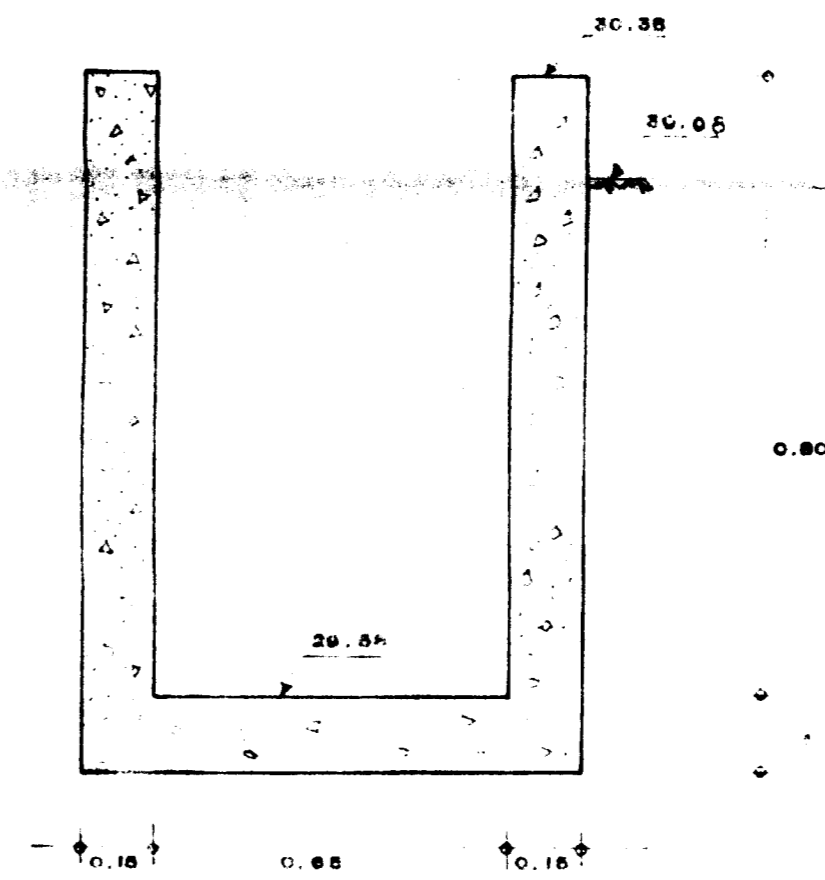


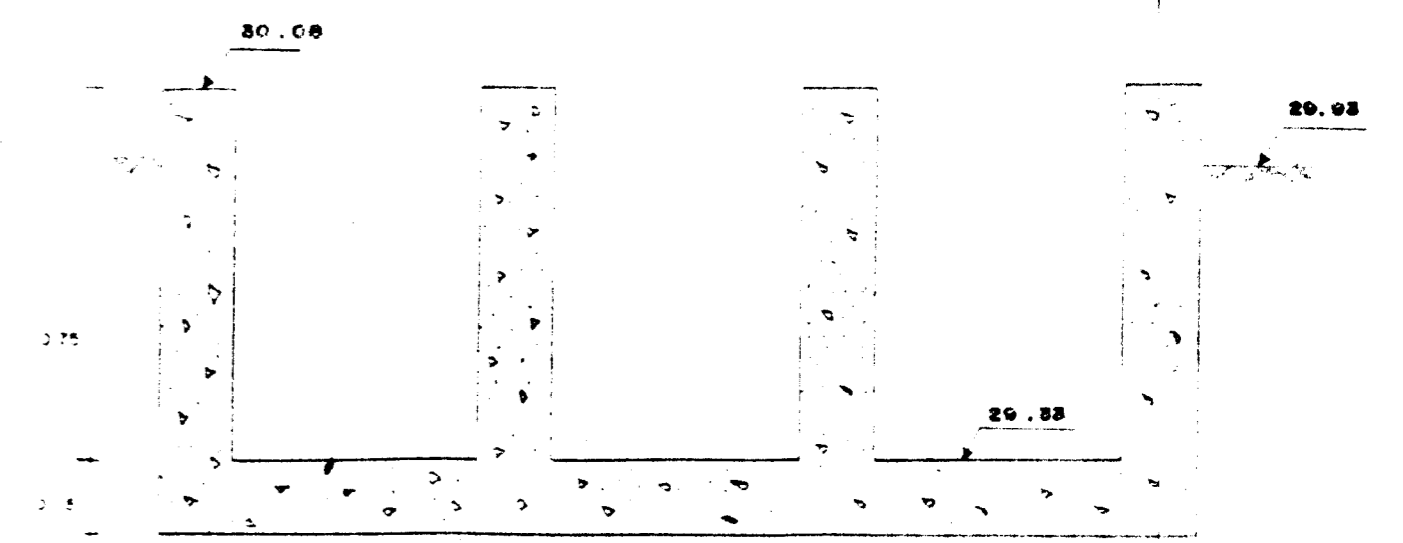
PLANTA DE VERTEDOR PROPORCIONAL CON SUS RESPECTIVOS CANALES



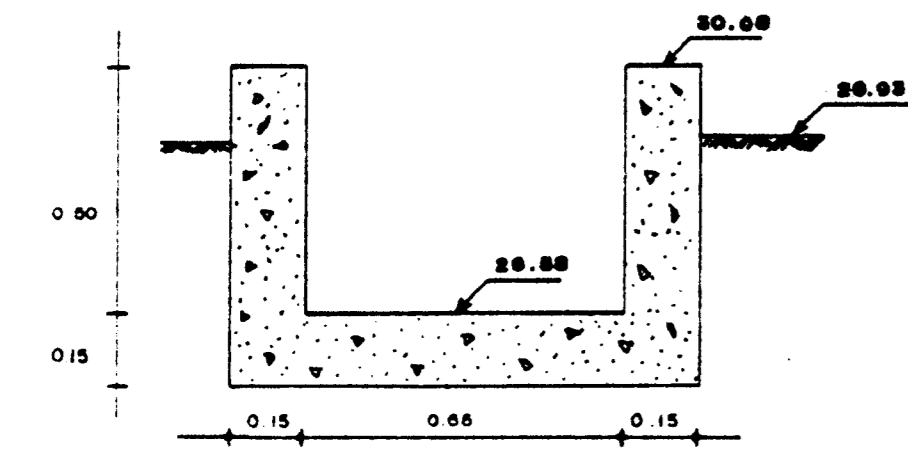
PLANTA DE TRANSICION A CANAL DESARENADOR Y LOSA DE MANIOBRAS



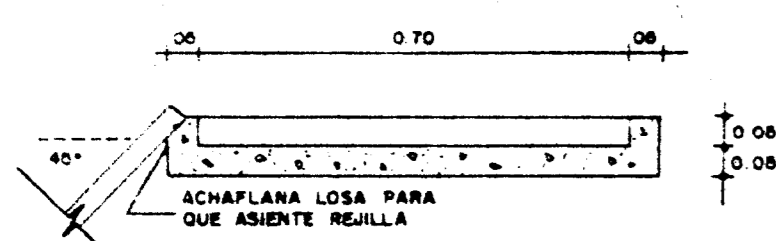
CORTE B-B'



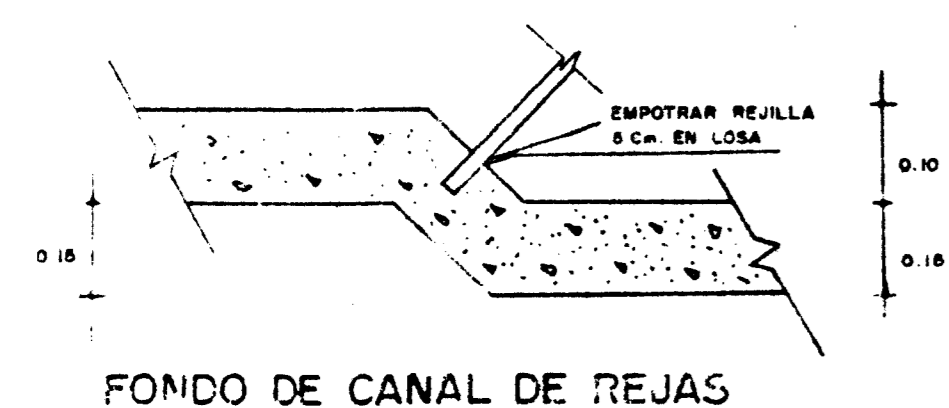
CORTE D-D'



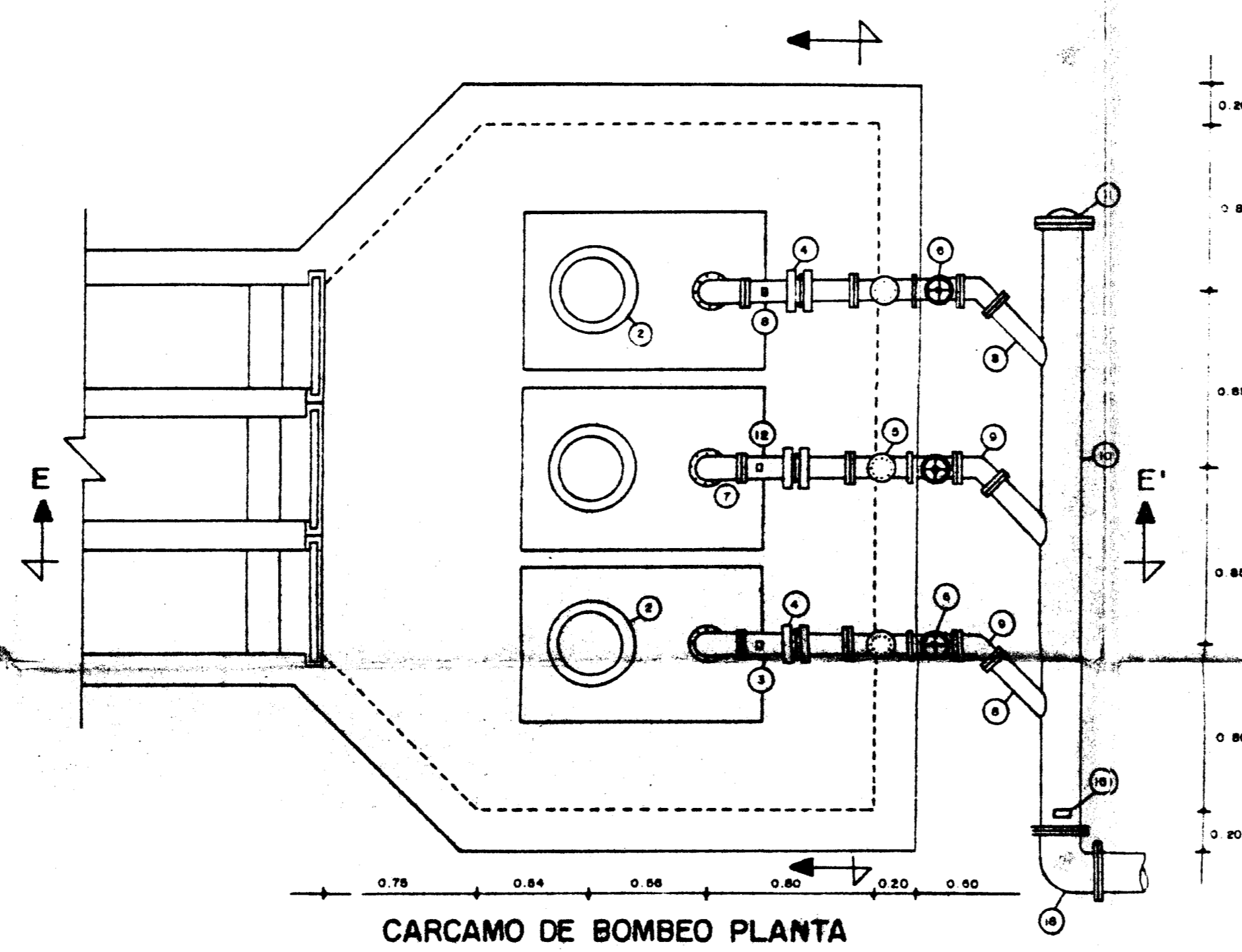
CORTE C-C'



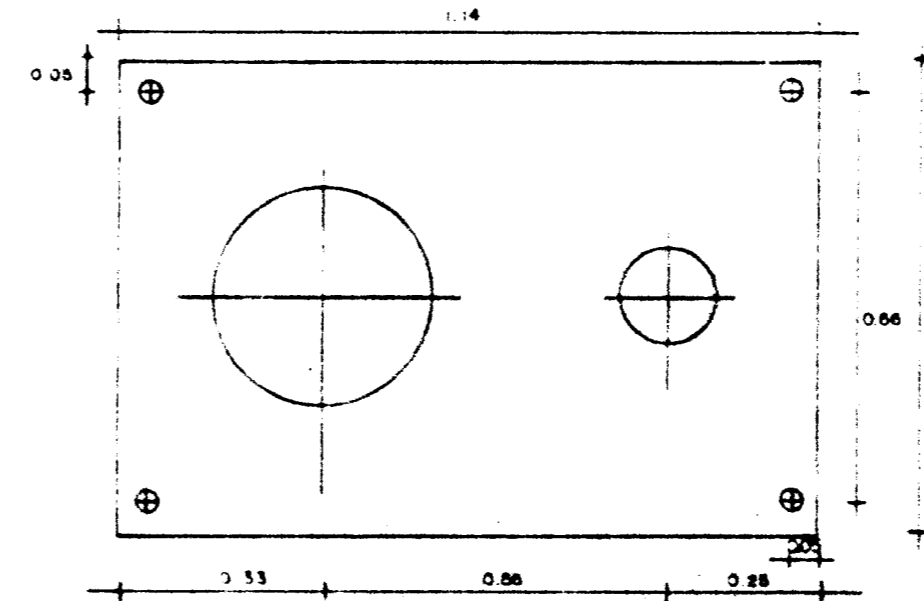
LOSA DE MANIOBRAS PARA LIMPIEZA DE REJILLAS



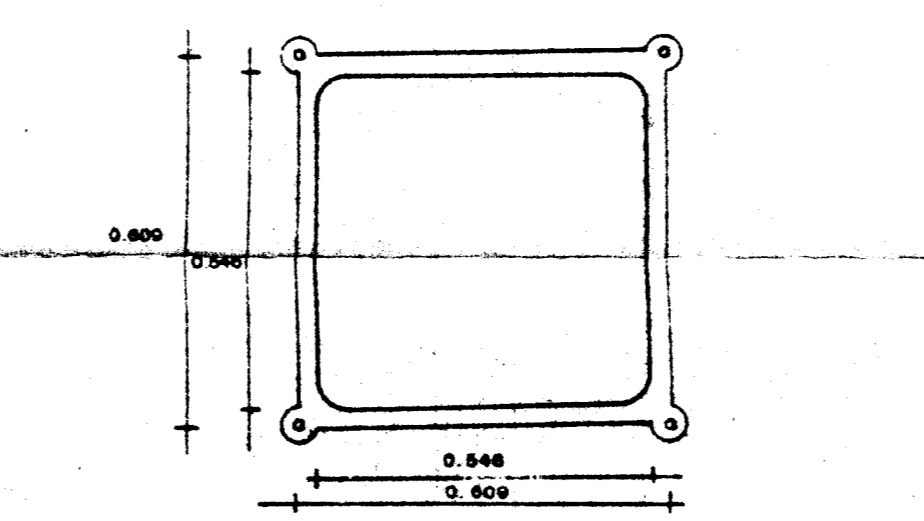
FONDO DE CANAL DE REJAS



CORTE E-E'

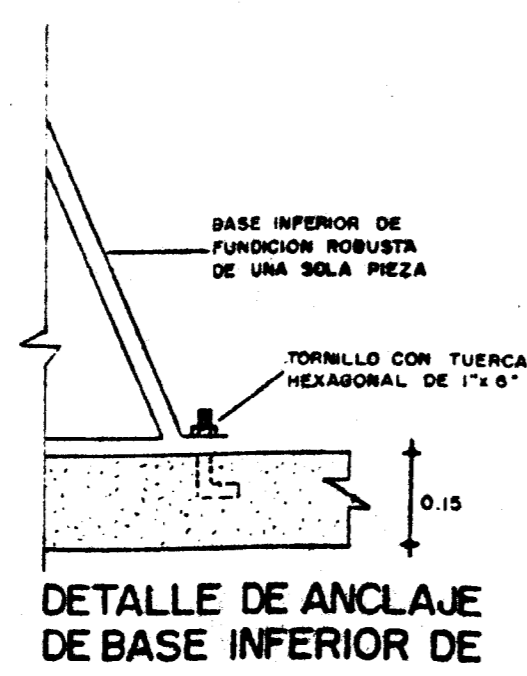
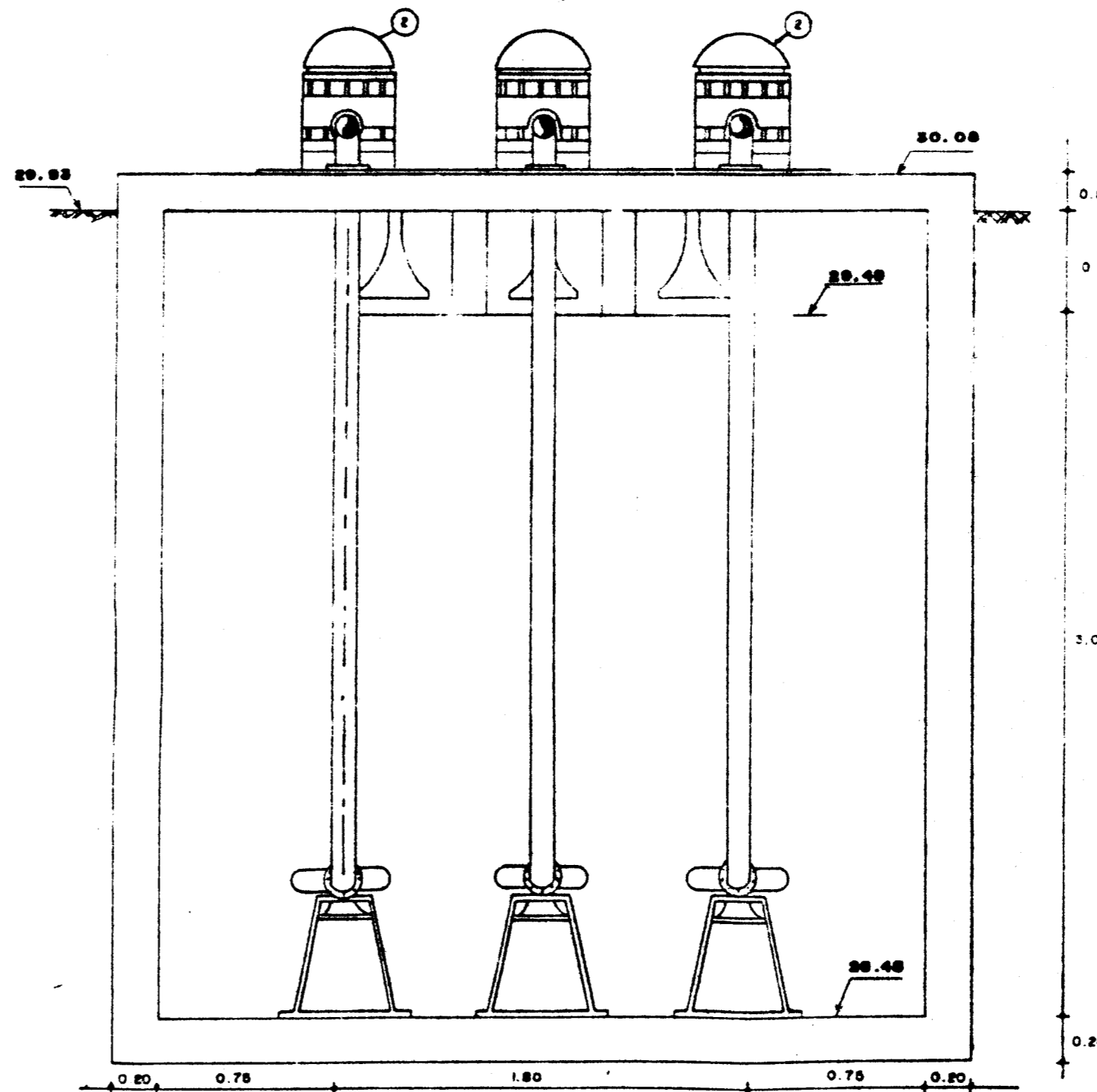


DETALLE DE PLACA DE 3/4" DE ESPESOR DE BASE SUPERIOR DE LA BOMBA



BASE INFERIOR DE LA BOMBA

CORTE F-F'



DETALLE DE ANCLAJE DE BASE INFERIOR DE

LISTA DE MATERIAL Y EQUIPO				
CONCEPTO	UNIDAD	CANTIDAD		ETAPA
		TETAPA	2 ETAPA	
1 BOMBA CENTRIFUGA VERTICAL INATASCABLE DE CARCAMO HUMEDO PARA UN CAUDAL DE 51.5 l/s (136.38 GPM) Y UNA CARGA DINAMICA TOTAL DE 13.10 m. (43.27 ft.) MARCA FAIRBANK MORSE MODELO 5422 o SIMILAR	PZA	2	1	
2 MOTOR ELECTRICO VERTICAL MARCA FAIRBANK MORSE o SIMILAR DE 15 H.P., 3 FACES, 4 POLOS, 220/440 VOLTS 60 Hz o 1750 R.P.M.	PZA	2	1	
3 EXTREMIDAD DE FoFo DE 101mm. (4") DE Ø Y UNA LONGITUD DE 200 mm.	PZA	2	1	
4 JUNTA UNIVERSAL COMPLETA PARA UNIR PIEZAS ESPECIALES DE FoFo DE 101mm. (4") DE Ø INCLUYE TORNILLERIA	PZA	2	1	
5 VALVULA DE NO RETORNO CHECK DE 101mm. (4") DE Ø	PZA	2	1	
6 VALVULA DE SECCIONAMIENTO TIPO COMPUERTA DE 101mm. (4") DE Ø	PZA	2	1	
7 CODO DE FoFo DE 101mm. (4") DE Ø A 90°	PZA	2	1	
8 EXTREMIDAD DE ACERO DE 101mm. (4") DE Ø BRIDADA DE UN LADO Y SOLDADA AL MULTIPLE DE DESCARGA POR EL OTRO EXTREMO CON UNA LONGITUD DE 35 Cm.	PZA	2	1	
9 CODO DE FoFo DE 101mm. (4") DE Ø A 45°	PZA	2	1	
10 MULTIPLE DE DESCARGA DE 203mm. (8") DE Ø DE ACERO CED. 40 Y LONGITUD DE 2.9 m	PZA	1		
11 TAPA CIEGA DE FoFo DE 203mm (8") DE Ø	PZA	1		
12 VALVULA DE ADMISION Y EXPULSION DE AIRE DE 1 1/2" (38 mm)	PZA	2	1	
13 MANOMETRO TIPO BOURDON PARA MAXIMO Y MINIMO CON ESCALA DE 7 Kg./Cm ²	PZA	1		
14 EMPAQUE DE PLOMO DE 101mm. (4") DE Ø	PZA	12	0	
15 EMPAQUE DE PLOMO DE 203mm (8") DE Ø	PZA	1		
16 TORNILLO CON CABEZA Y TUERCA HEXAGONAL DE 3"x 5/8"	PZA	06	48	
17 TORNILLO CON CABEZA Y TUERCA HEXAGONAL DE 3/2"x 5/8"	PZA	8		
18 CODO DE FoFo DE 203mm. (8") DE Ø A 90°	PZA	1		

SECRETARIA DE DESARROLLO URBANO Y ECOLOGIA
 SUBSECRETARIA DE ECOLOGIA
 DIRECCION GENERAL DE PREVENCIÓN Y CONTROL DE LA CONTAMINACION AMBIENTAL

PLANO DE PROYECTO EJECUTIVO PARA EL MANTENIMIENTO, TRATAMIENTO Y SUSPENSIÓN DE LAS ANAGAS RESIDUALES EN PATZUNARO, MICH. (PLANTA EMBAZCADERO)

PF-14 CONTRATO NUMERO: FECHA: ESCALA:

PRETRATAMIENTO Y CARCAMO DE BOMBEO
 CORTES, DETALLES Y EQUIPO

C. ARG. RENE ALTAMIRANO PEREZ DIRECTOR GENERAL
 ING. ALFONSO E. DAVID SIDI DIRECTOR DE COORDINACION INTERSECTORIAL

SECRETARIO DE DESARROLLO URBANO Y ECOLOGIA
 C. FIS. SERGIO REYES LUJAR
 SUBSECRETARIO DE ECOLOGIA