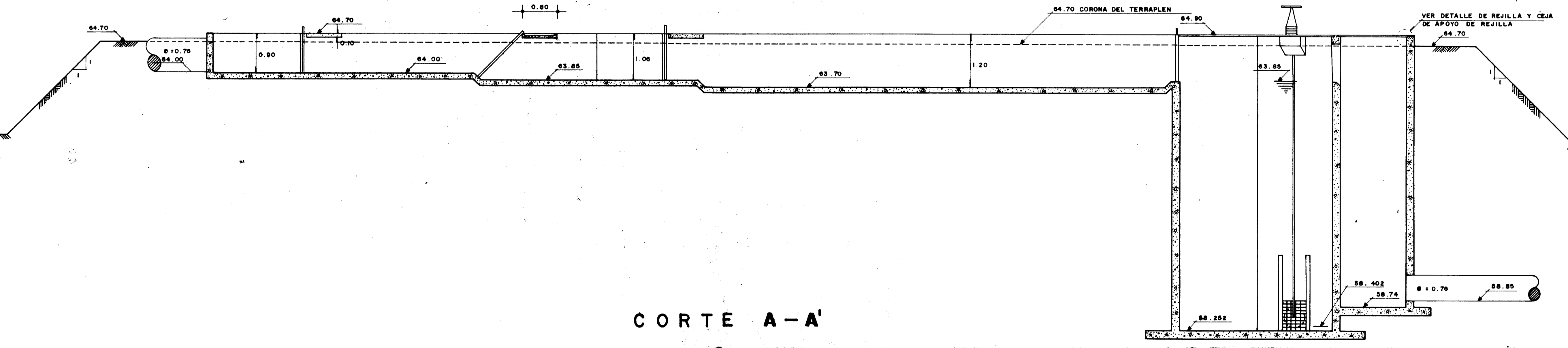
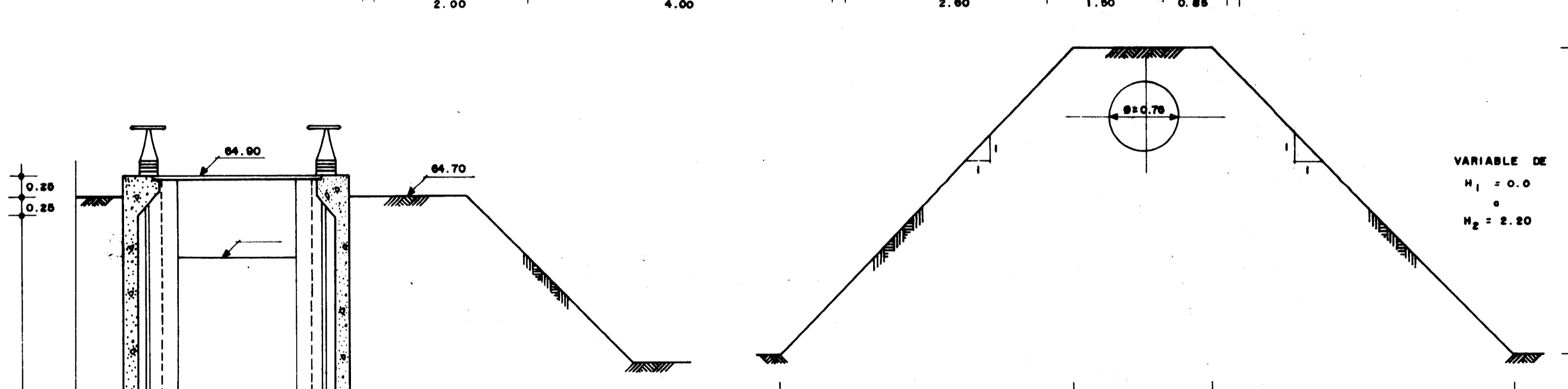


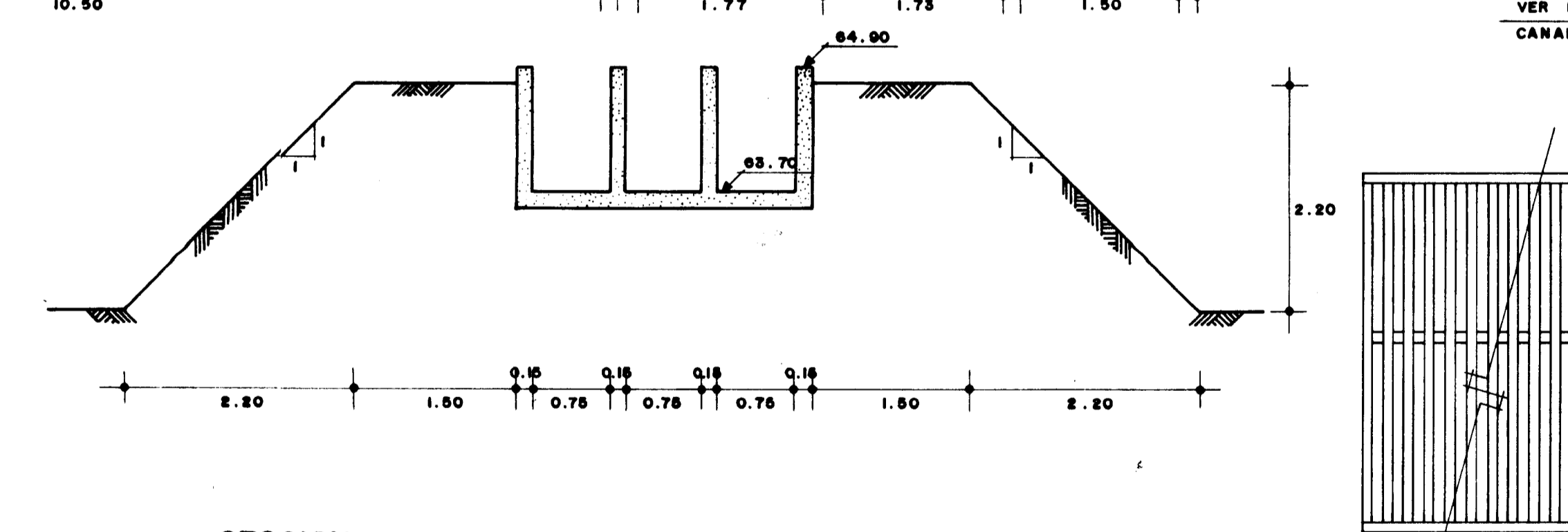
PLANTA



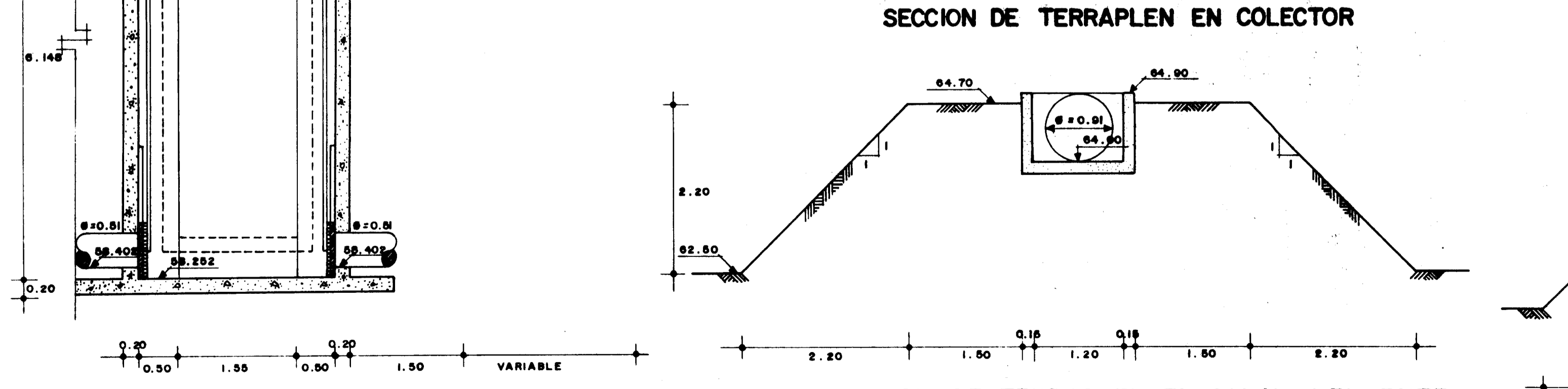
CORTE A-A'



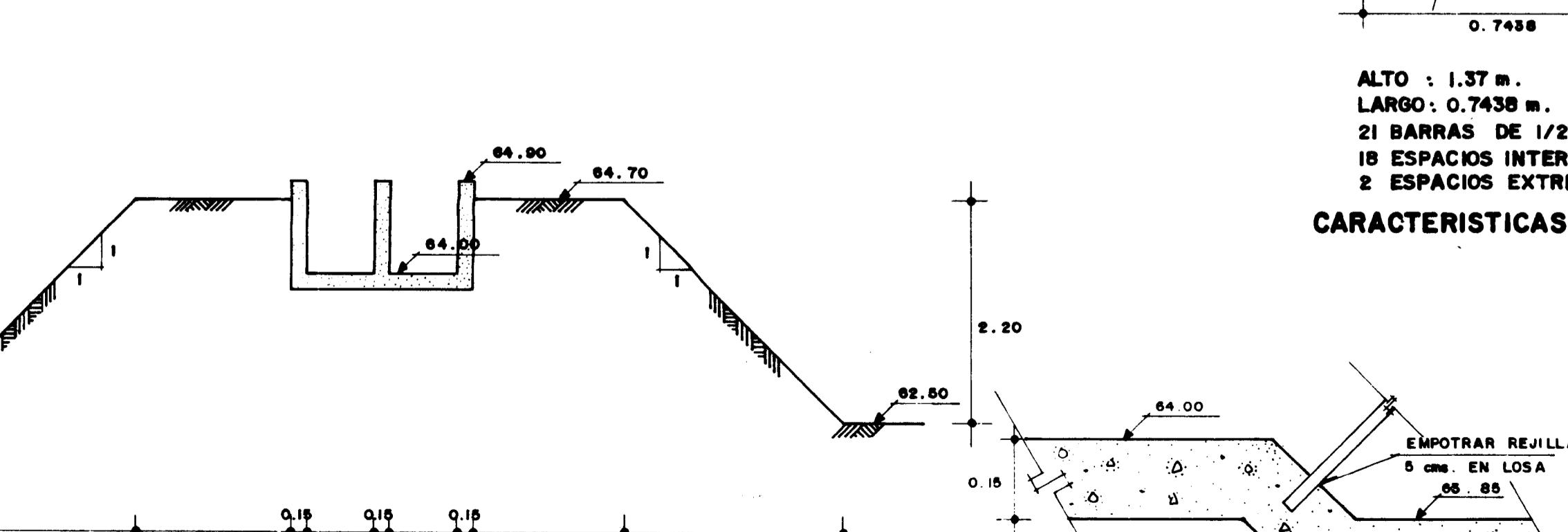
SECCION DE TERRAPLEN EN COLECTOR



SECCION DE TERRAPLEN EN CANAL DESARENADOR



SECCION DE TERRAPLEN EN CANAL INFLUENTE

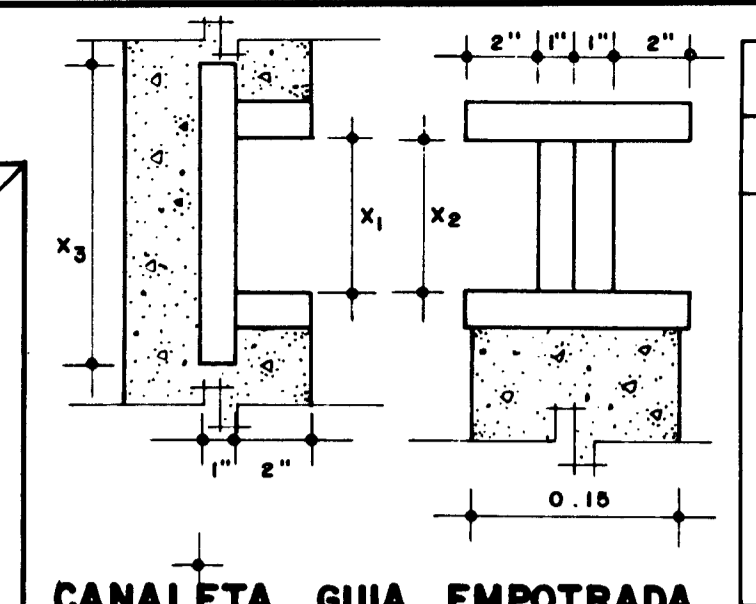


SECCION DE TERRAPLEN EN CANAL DE REJAS



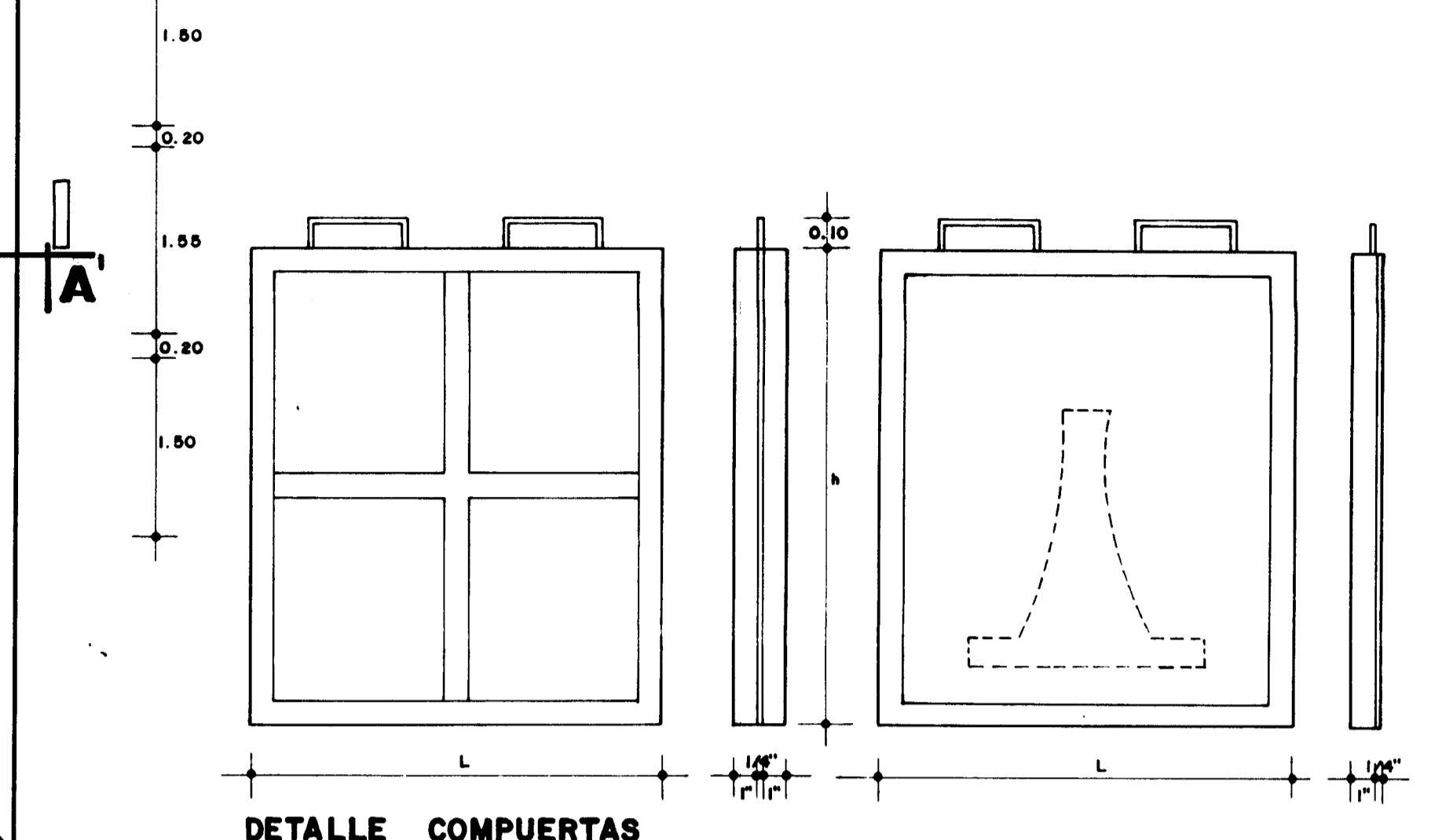
SECCION DE TERRAPLEN EN CAJA DE ALIMENTACION A SEDIMENTADOR PRIMARIO

FONDO DE CANAL DE REJAS

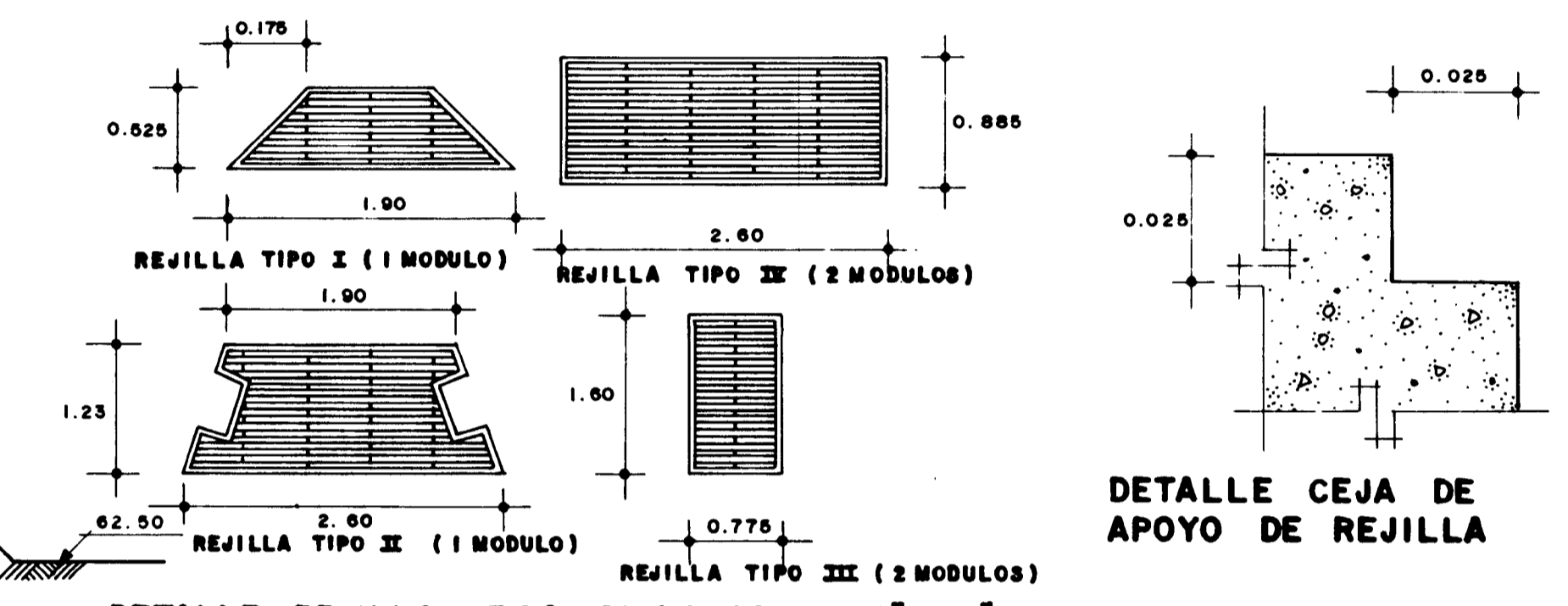


CANALETA GUIA EMPOTRADA

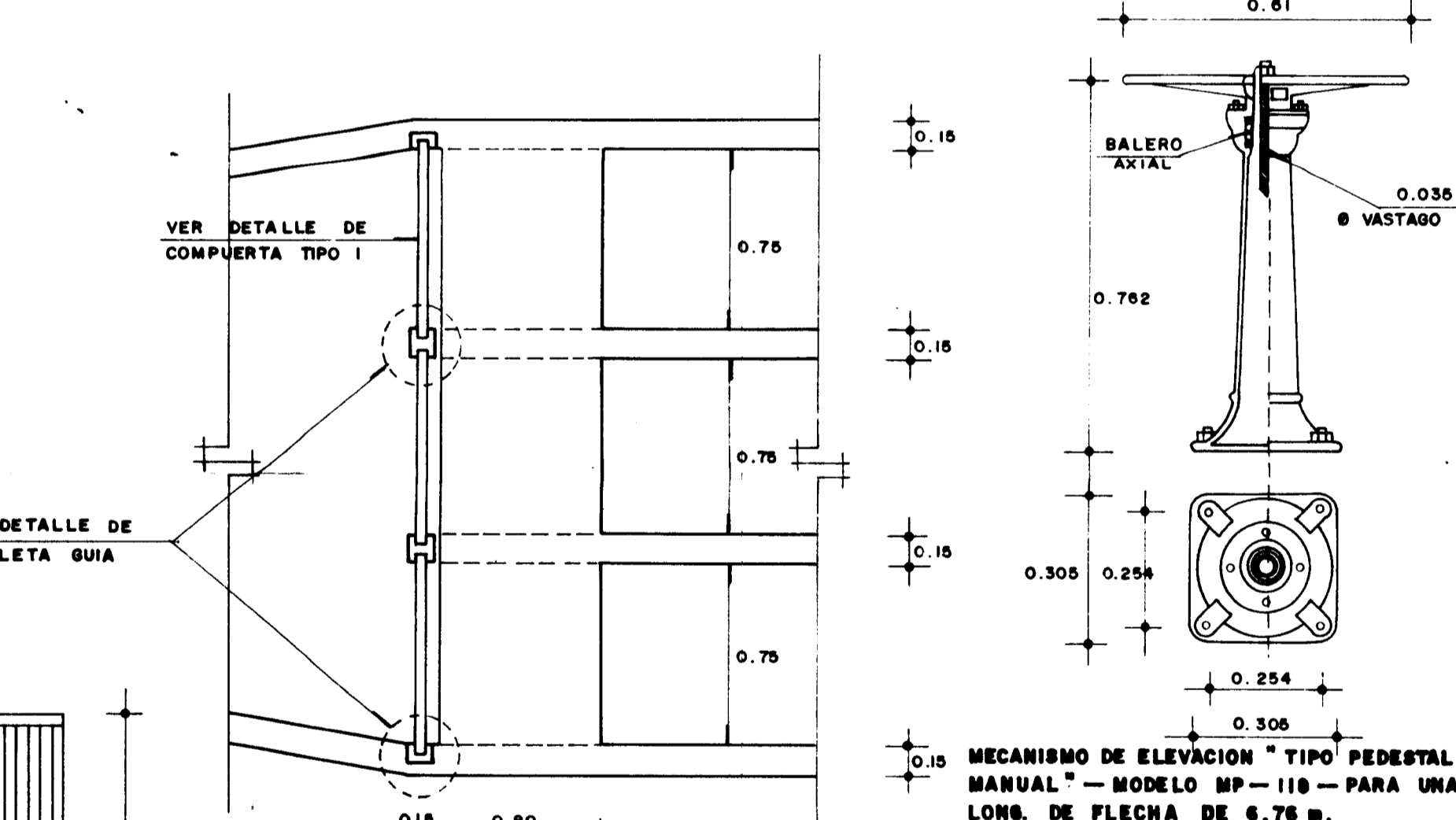
TABLA DE DIMENSIONES				
	REJILLA	COMP. TIPO 1	COMP. TIPO 2	VERTEDOR
X <sub>1</sub>	0.0197	0.0573	0.0573	0.0388
X <sub>2</sub>	0.0197	0.0573	0.0573	0.0388
X <sub>3</sub>	0.0705	0.100	0.108	0.0826
L	0.7438	0.842	0.742	0.842
b	1.37	1.08	0.90	1.08



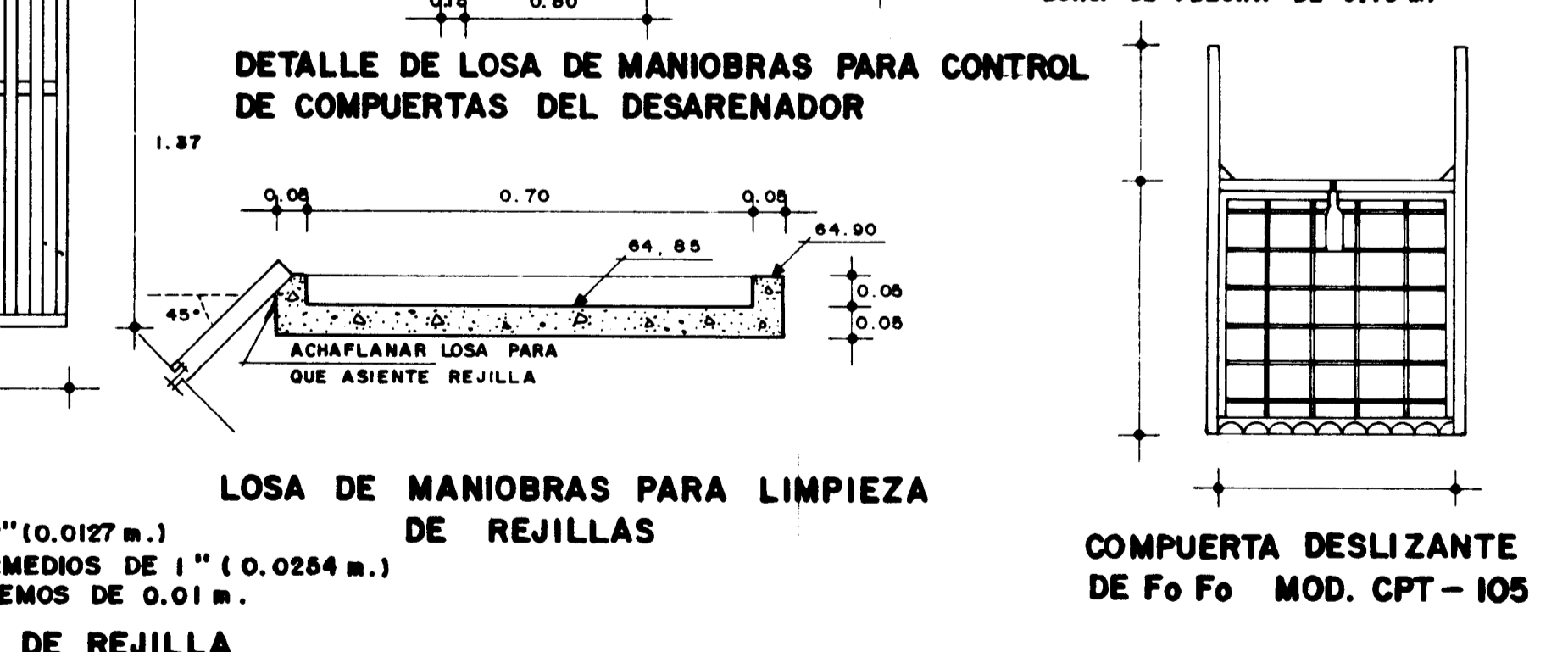
DETALLE COMPUERTAS



DETALLE REJILLAS TIPO IRVING DE 5/16" x 1"



DETALLE DE LOSA DE MANIOBRAS PARA CONTROL DE COMPUERTAS DEL DESARENADOR



LOSA DE MANIOBRAS PARA LIMPIEZA DE REJILLAS

ALTO : 1.37 m.  
 LARGO : 0.7438 m.  
 21 BARRAS DE 1/2" (0.0127 m.)  
 18 ESPACIOS INTERMEDIOS DE 1" (0.0254 m.)  
 2 ESPACIOS EXTREMOS DE 0.01 m.

CARACTERISTICAS DE REJILLA

SECRETARIA DE DESARROLLO URBANO Y ECOLOGIA  
 SUBSECRETARIA DE ECOLOGIA  
 DIRECCION GENERAL DE PREVENCION Y CONTROL DE LA CONTAMINACION AMBIENTAL

PLANO N° 2 PROYECTO EJECUTIVO PARA EL MANEJO, TRATAMIENTO Y DISPOSICION DE LAS AGUAS RESIDUALES EN PATZCUARO, MICH., PLANTA GUANI. PROYECTO: ESCALA

PF-3 CONTRATO NUMERO: FECHA

PRETRATAMIENTO ( DIMENSIONAL )

C. ARO, RENE ALTAMIRANO PEREZ DIRECTOR GENERAL  
 ING. ALFREDO F. DAVID GIDI DIRECTOR DE COORDINACION INTERSECTORIAL

C. LIC. MANUEL CAMACHO S. SECRETARIO DE DESARROLLO URBANO Y ECOLOGIA  
 C. FIS. SERGIO REYES LUJAN SUBSECRETARIO DE ECOLOGIA