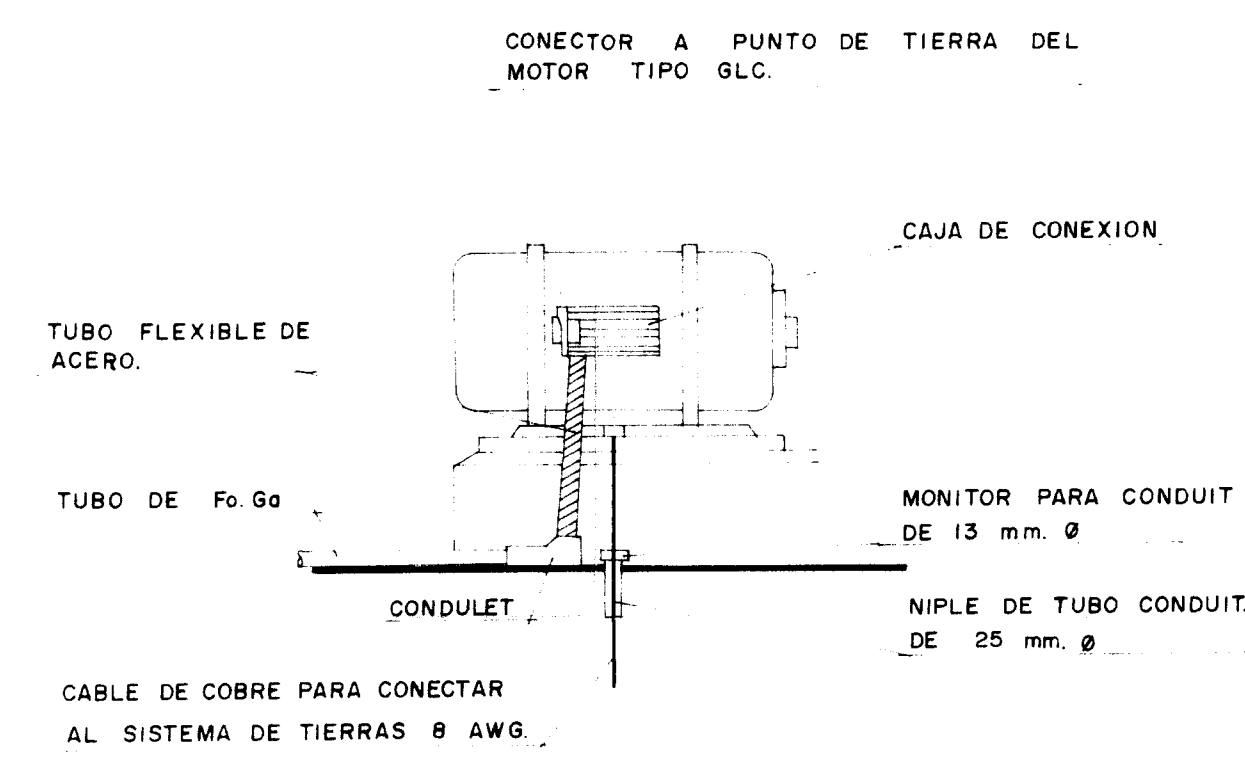
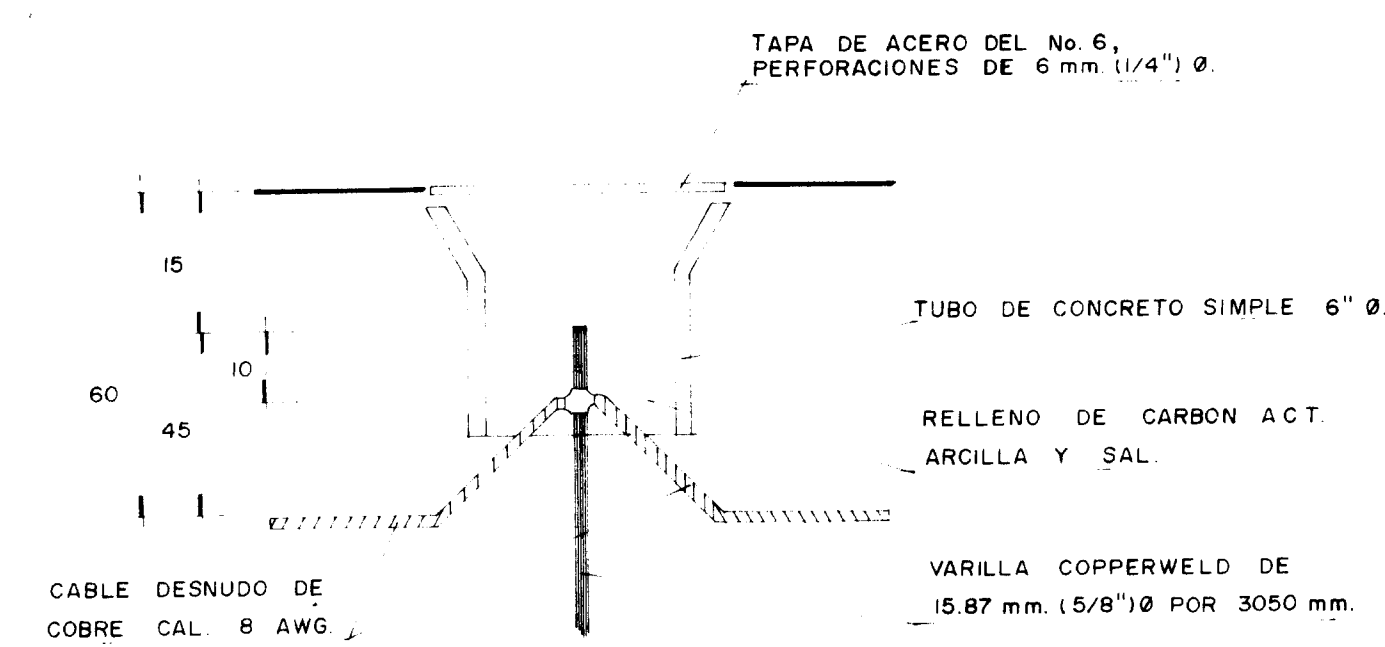


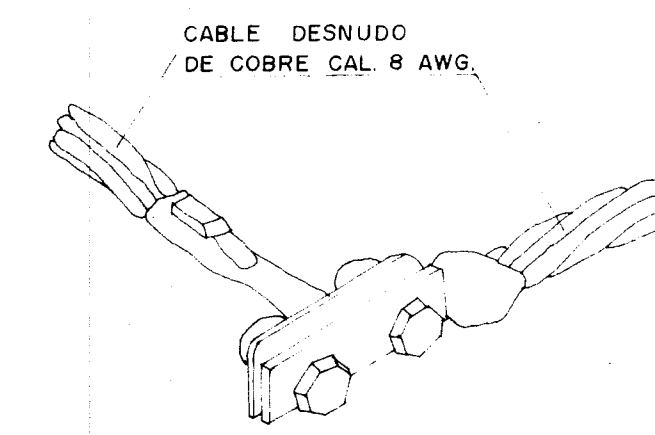
DETALLE DE MOTOR VERTICAL.



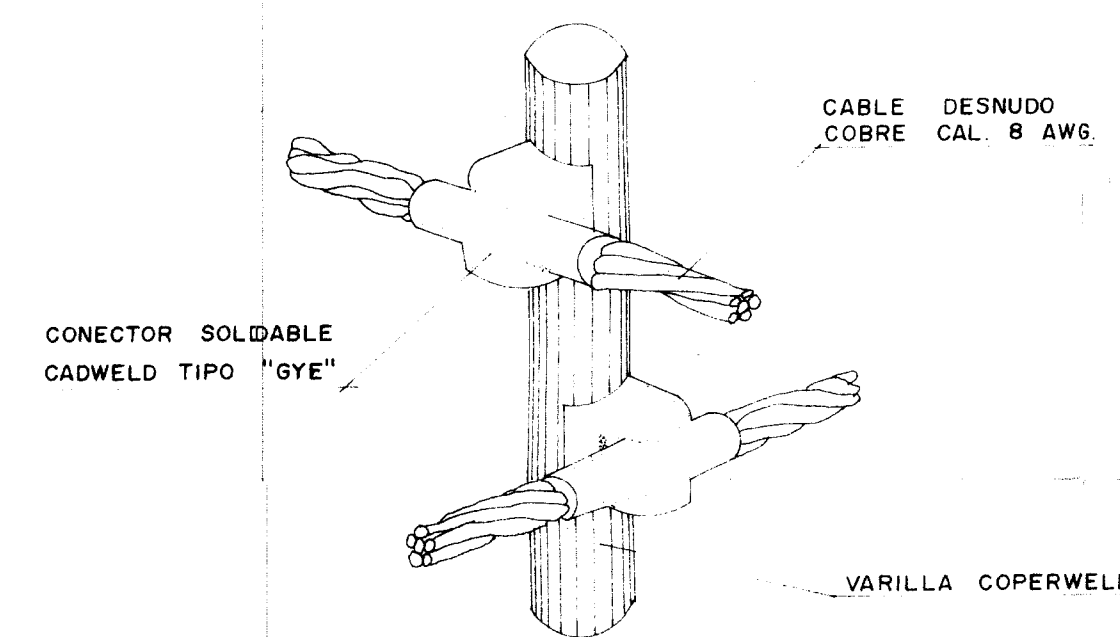
CONEXION A TIERRA DE MOTOR HORIZONTAL.



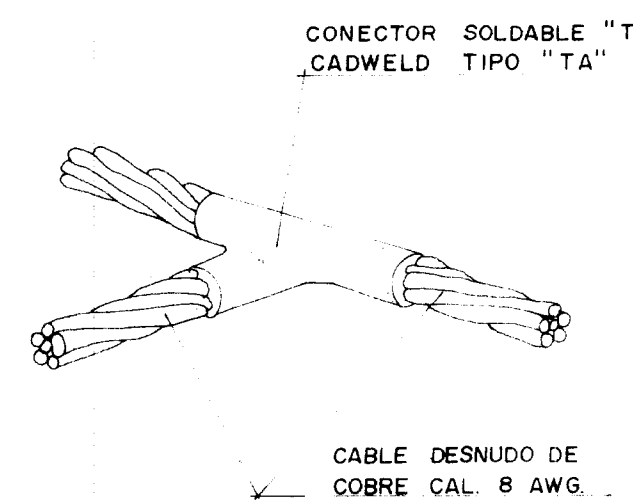
REGISTRO PARA ELECTRODOS.



TERMINAL DE TIERRA.



DETALLE CONEXION A ELECTRODO EN REGISTRO.



DETALLE CONEXION EN EXTREMOS.

SIGNOS CONVENCIONALES	
	CENTRO DE CONTROL DE MOTORES
	TUBERIA CONDUIT OCULTA
	TUBERIA CONDUIT APARENTE
	CABLE DESNUDO PARA TIERRAS
	ELECTRODOS (VARILLA COPPERWELD)
	NUMERO DE CONDUCTORES - CALIBRE AWG
	NUMERO DE TUBOS - DIAMETRO EN MM
	CABLE DESNUDO CALIBRE AWG

NOTAS:

- LOS MATERIALES Y EQUIPO ELECTRICO QUE SE USARAN EN ESTA OBRA DEBERAN ESTAR AUTORIZADOS POR LA SECOFIN.
- LA EJECUCION DE LAS INSTALACIONES SE APEGARA A LAS ESPECIFICACIONES DE CONSTRUCCION DEL REGLAMENTO VIGENTE Y DE LA C.F.E. PARA ESTE TIPO DE OBRAS.
- LOS DIAMETROS DE LOS TUBOS CONDUIT ESTAN DADOS EN MM.
- EL CALIBRE DE LOS CONDUCTORES SE SELECCIONA PARA UNA CAIDA DE TENSION TOTAL MENOR AL 4 %.
- EL TRAMO DE TUBO CONDUIT DE LLEGADA AL MOTOR, SERA DE TIPO FLEXIBLE DE ACERO.
- SE UTILIZARAN LOS REGISTROS DEL SISTEMA DE ALUMBRADO PARA LA DISTRIBUCION DE FUERZA.
- LA RESISTENCIA A TIERRA DEL SISTEMA NO DEBERA SER MAYOR DE 20 OHMS.
- LAS DISTANCIAS EN METROS UTILIZADAS EN LA SELECCION DE LOS CONDUCTORES FUERON MEDIDAS DIRECTAMENTE DEL PLANO A ESCALA.

SECRETARIA DE DESARROLLO URBANO Y ECOLOGIA

SUBSECRETARIA DE ECOLOGIA

DIRECCION GENERAL DE PREVENCION Y CONTROL AMBIENTAL DE LA CONTAMINACION

PROYECTO DE CONSTRUCCIONES TAX, S.A.

43 EL SALTO, JAL.

PLANO: FUERZA Y RED DE TIERRAS

DIRECCION GENERAL: ARQ. RENE ALTAMIRANO PEREZ

SUBDIRECTOR DE AGUA: ING. ALFREDO F. DAVID GIDI



LIC. MANUEL GAMACHO BOLLIS
SECRETARIO DE DESARROLLO URBANO Y ECOLOGIA.
ING. SERGIO REYES LUJAN
SUBSECRETARIA DE ECOLOGIA