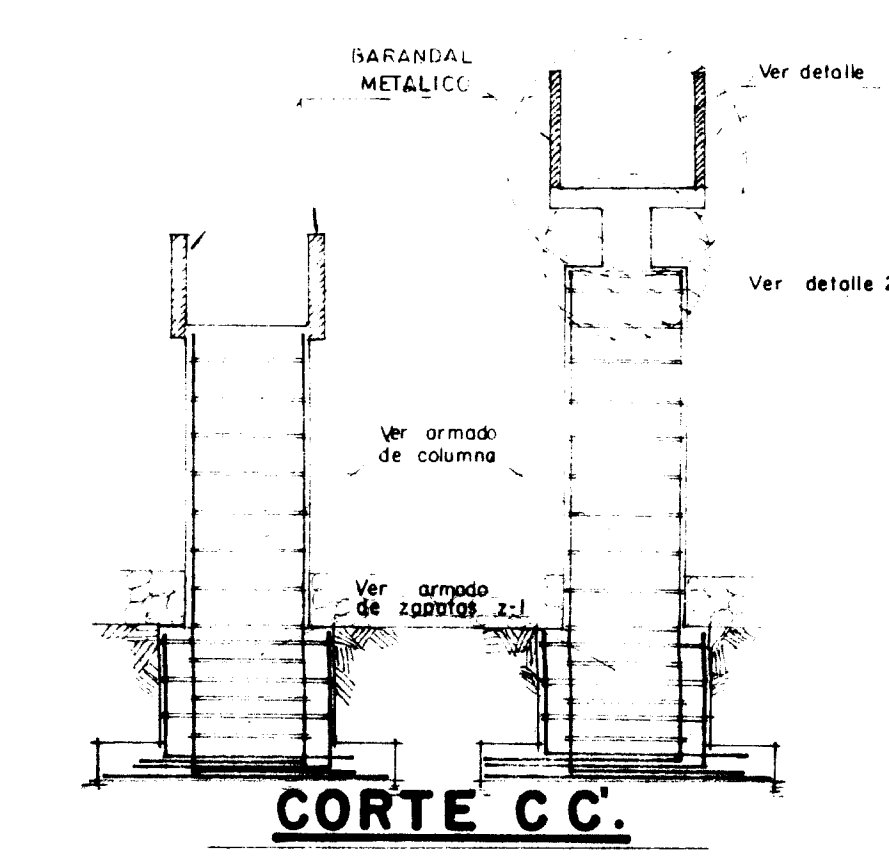
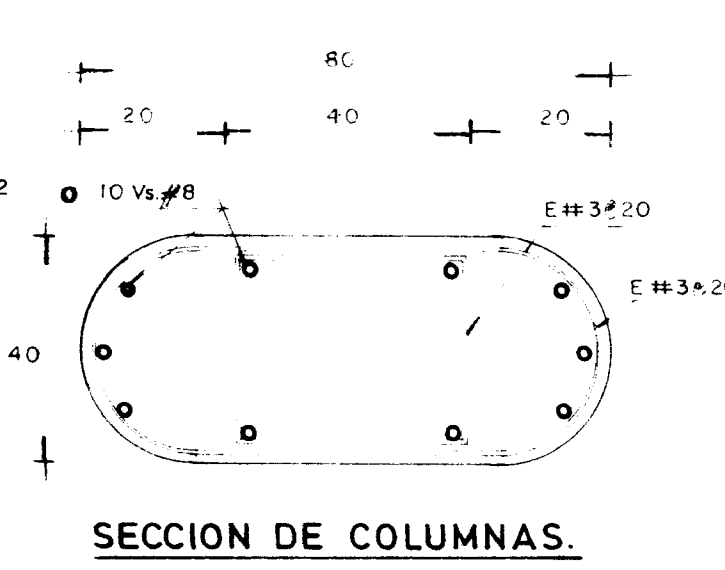


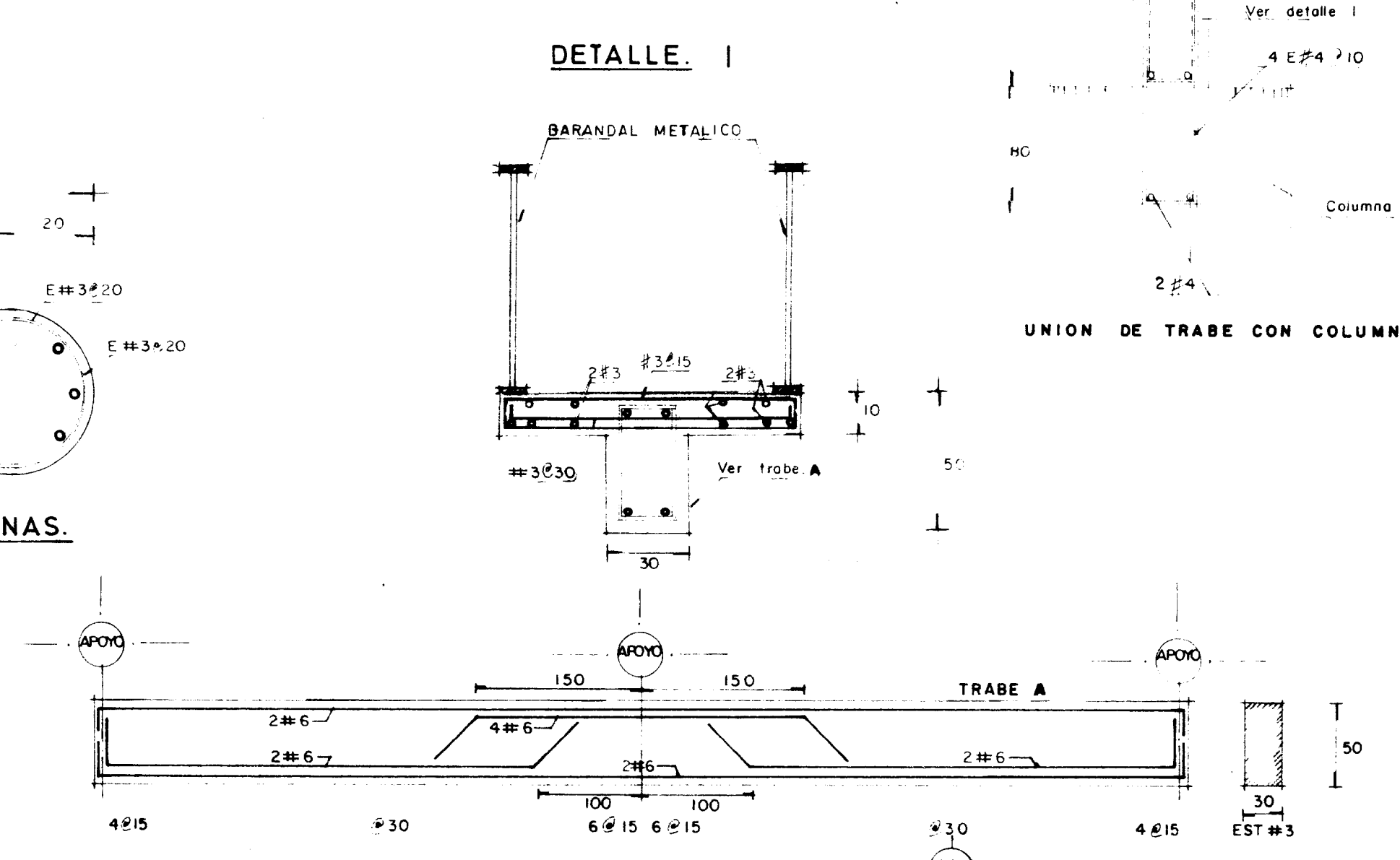
PLANTA.



CORTE C-C.



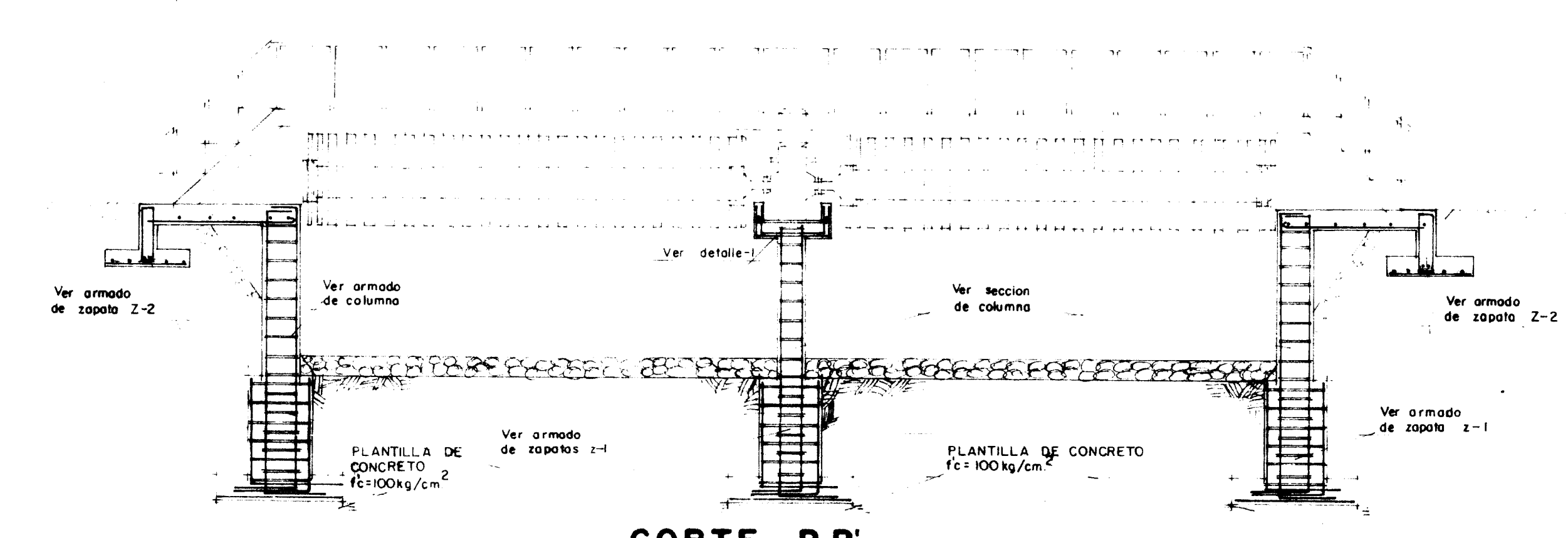
SECCION DE COLUMNAS.



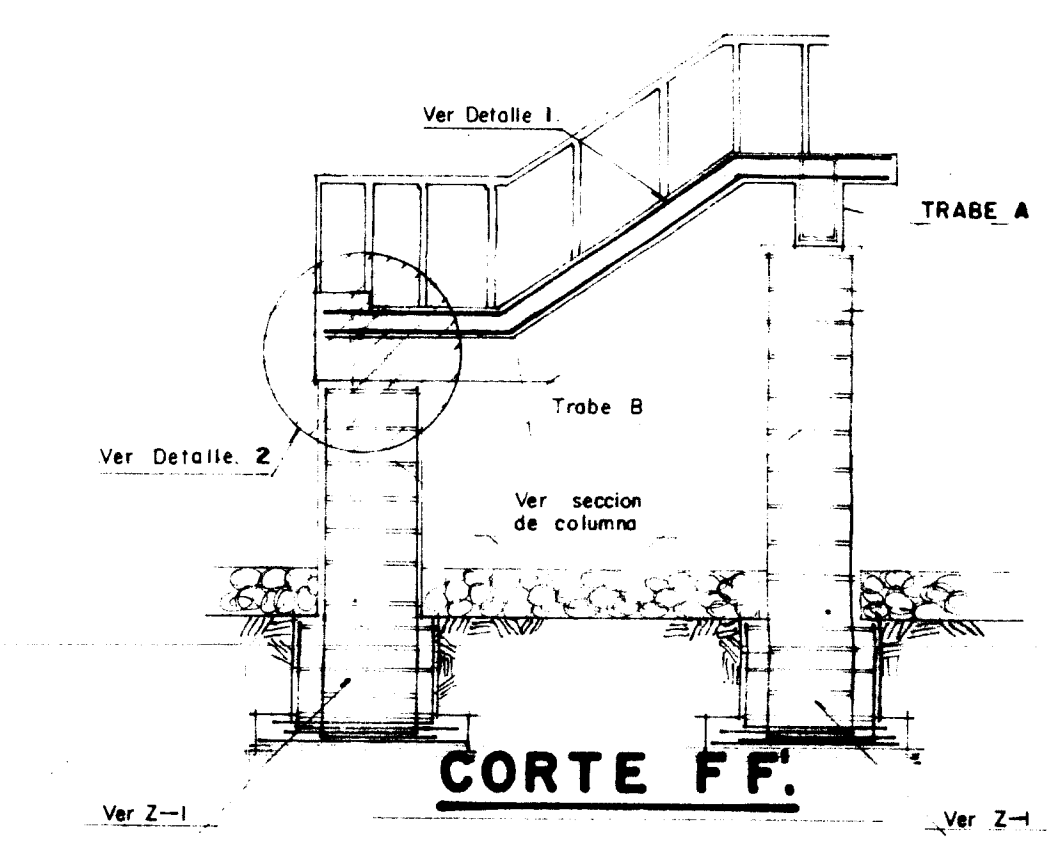
DETALLE - 2

DETALLE 1

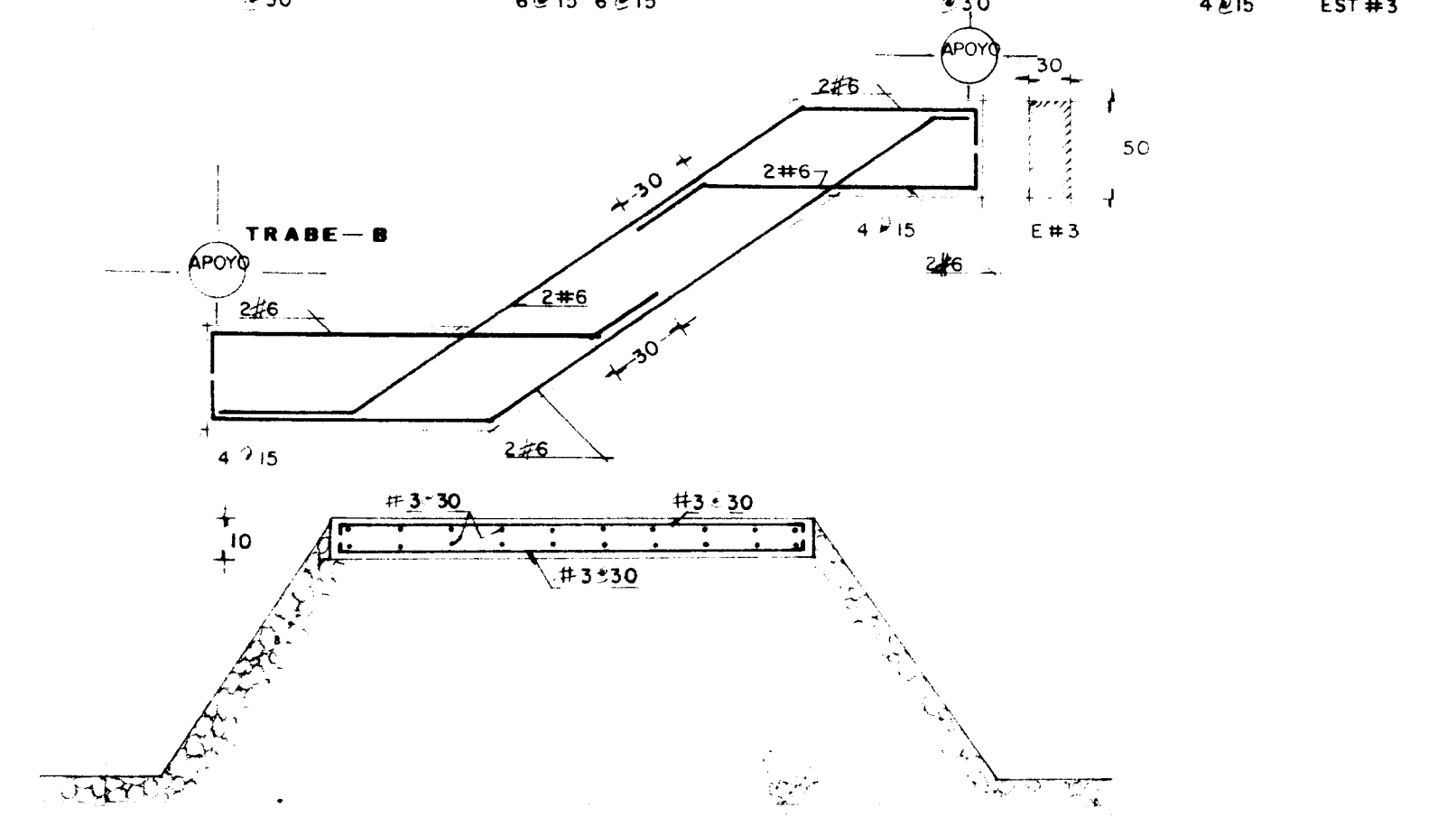
UNION DE TRABE CON COLUMNA



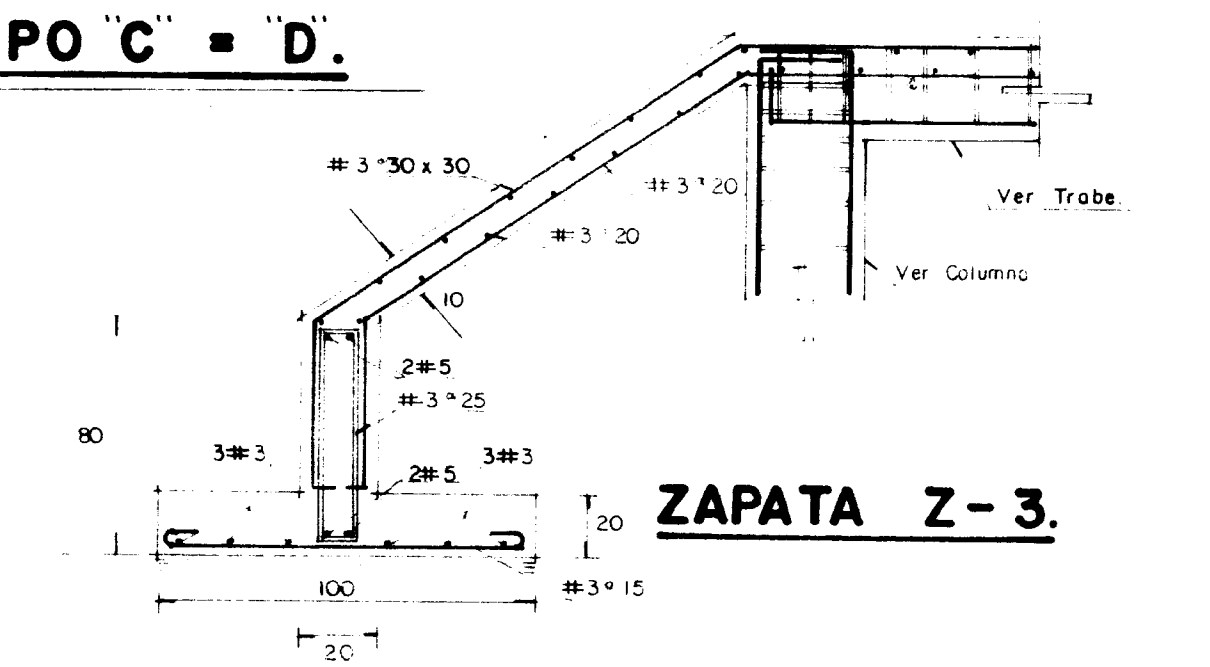
CORTE B-B.



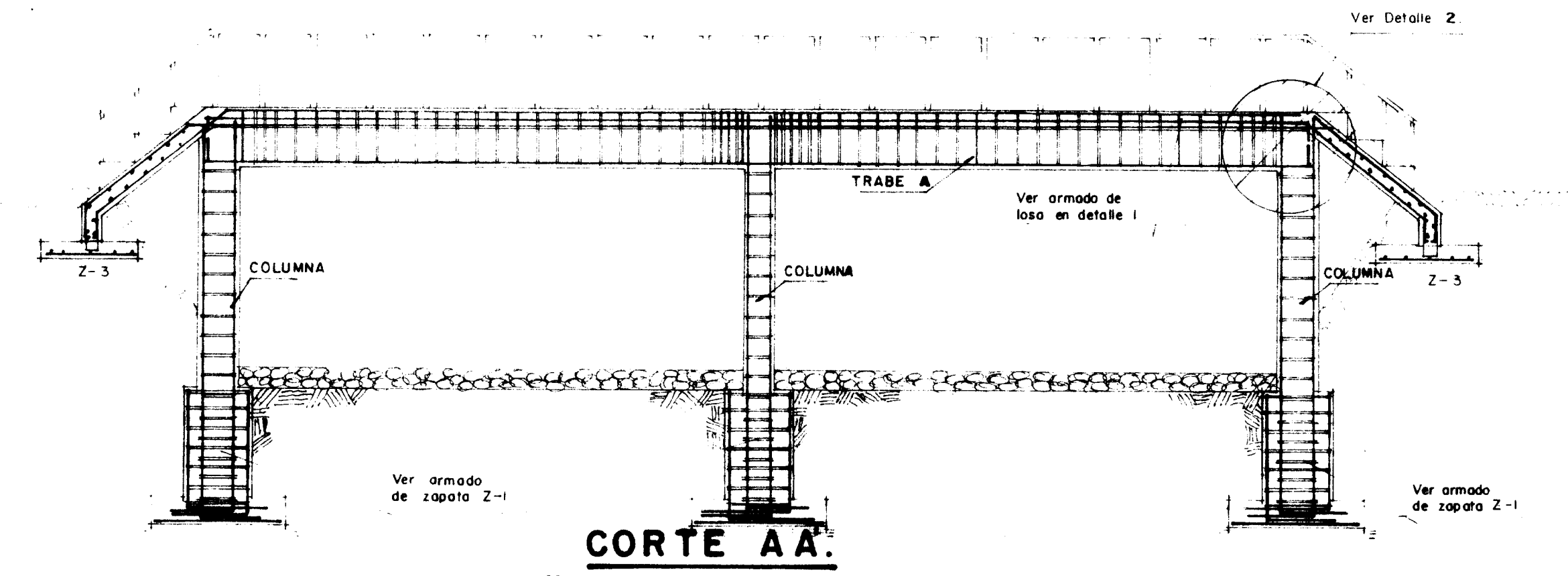
CORTE F-F.



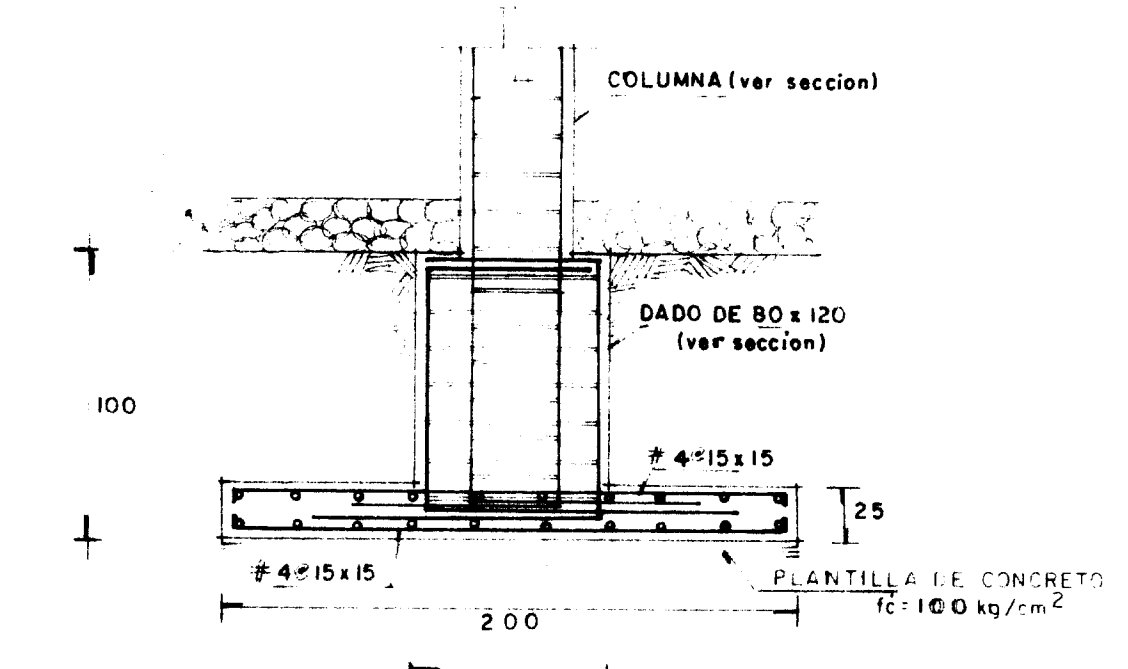
BORDO TIPO "C" = "D".



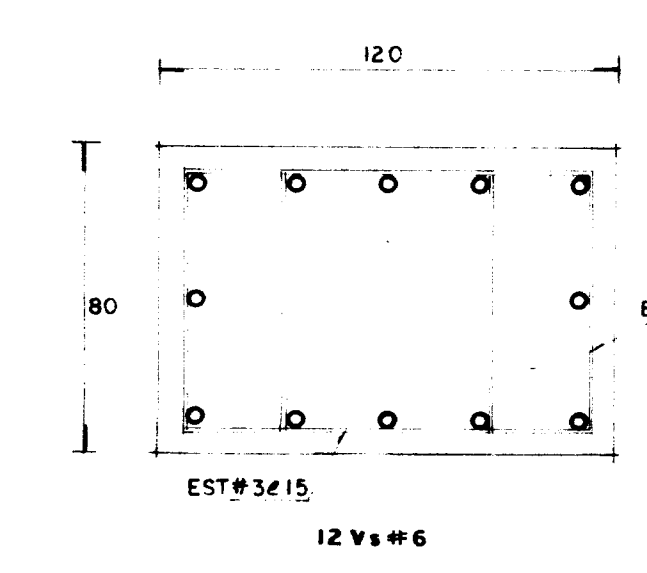
ZAPATA Z-3.



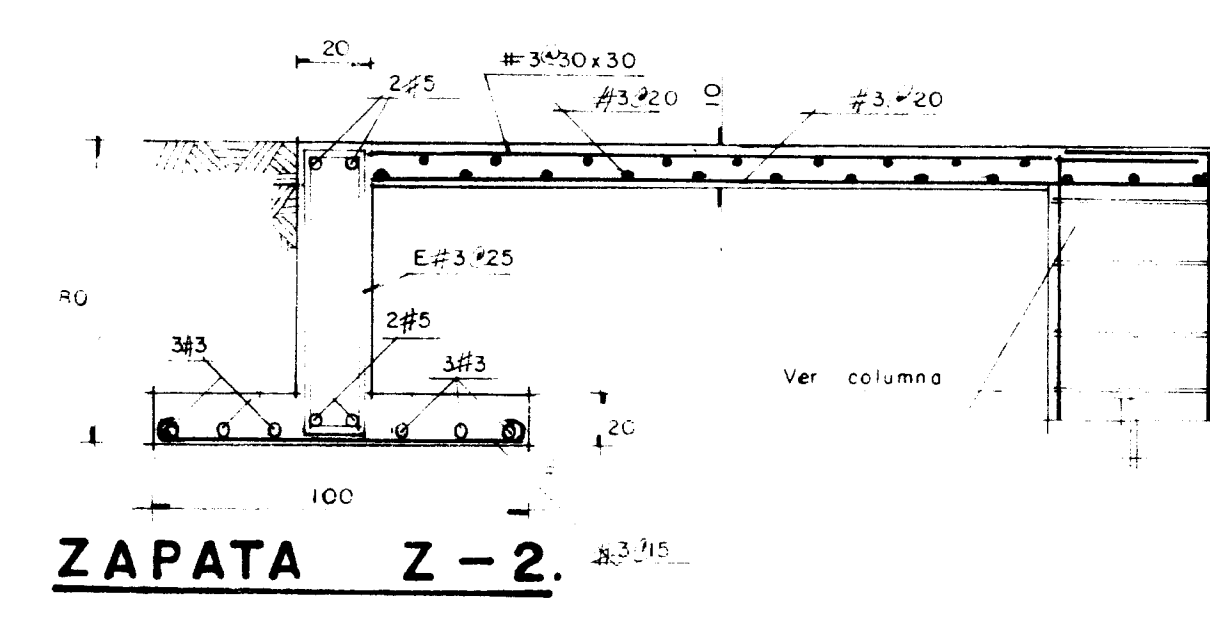
CORTE A-A.



SECCION DE DADOS.



ZAPATA Z-1

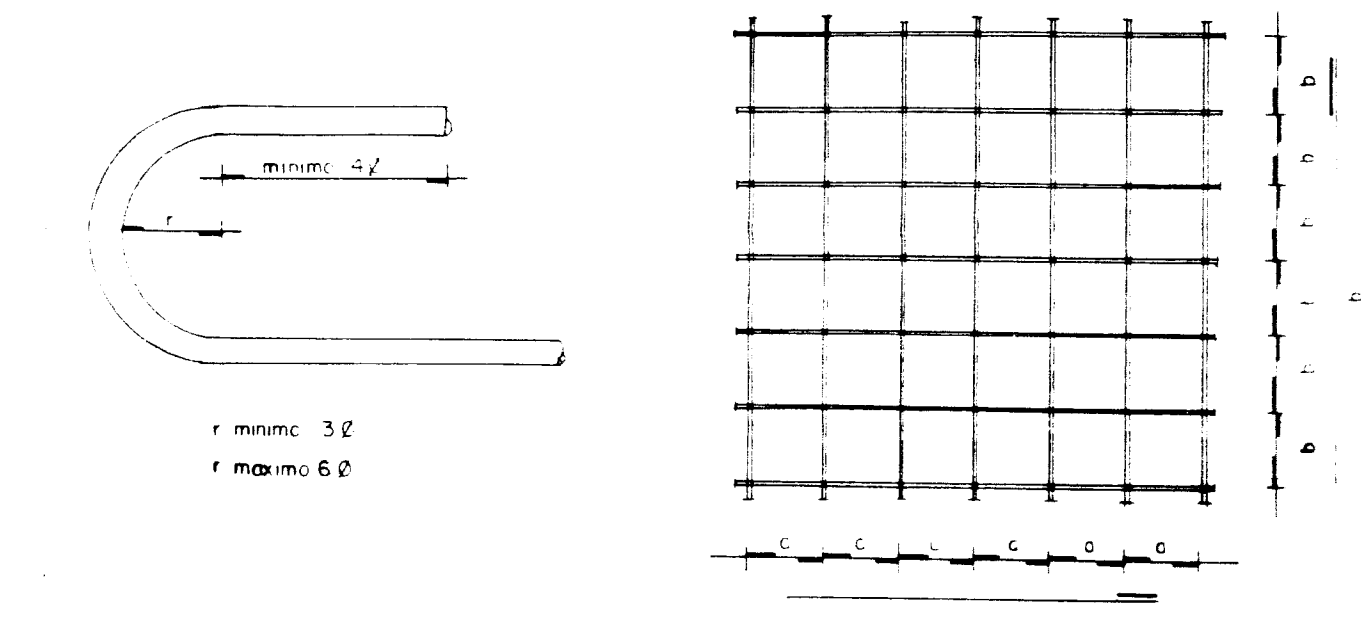


ZAPATA Z-2.

NOTAS PARA ZAPATAS

CONCRETO $f'c = 200$ kg/cm²
ACERO $f_y = 4200$ kg/cm²

- El armado se hará con varilla de # de diámetro.
- El recubrimiento de las varillas medido a partir de su superficie externa será de 2.5 cms.
- Las separaciones indicadas en cada zapata corresponden a varillas que se colocaran en el lado inferior.
- Todos las varillas llevarán gancho estándar.
- El desdoblado de las zapatas o mamposterías se hará sobre terreno de resistencia igual a Ton/m².
- En caso de que el terreno no sea de la resistencia indicada se consultara con el estructurista.



NOTAS PARA TRABES

CONCRETO $f'c = 200$ kg/cm²
ACERO $f_y = 4200$ kg/cm²

- El armado de las varillas se hará en paquetes nunca mayores de 4 varillas cuando se trate de 2 varillas se podrá unir en cada extremo de estribo.
- La separación mínima entre varillas o paquetes medido a partir de su superficie externa será de 2.5 cms.
- El primer estribo se colocara a 5cm del paño de las columnas o trabes con que se ligue y no cantara.
- Todos las varillas llevarán gancho estándar.

NOTAS GENERALES

NOTACION DEL DIAMETRO DE VARILLAS		TRASLAPES PERMISIBLES EN VARILLAS	
1 # 2	= 1 Ø 1/4"	V# # 2.5	35 cm
1 # 2.5	= 1 Ø 5/16"	V# # 3	40 cm
1 # 3	= 1 Ø 3/8"	V# # 4	55 cm
1 # 4	= 1 Ø 1/2"	V# # 5	70 cm
1 # 5	= 1 Ø 5/8"	V# # 6	80 cm
1 # 6	= 1 Ø 3/4"	V# # 8	100 cm
1 # 8	= 1 Ø 1"		

- Por el desdoblado de las losas, muros y columnas se consultara con el estructurista.
- Los recubrimientos de las varillas serán:
 - a. Costillas: 1.5 cm
 - b. Cadenas: 1.5 cm
 - c. Columnas: 2.5 cm
- Los planos estructurales en ningún caso podrá servir para trabajos generales en obra. Se consultaran los planos especiales para los efectos que se requieran en tal caso.

SECRETARIA DE DESARROLLO URBANO Y ECOLOGIA
SUBSECRETARIA DE ECOLOGIA
DIRECCION GENERAL DE PREVENCIÓN Y CONTROL DE LA CONTAMINACION AMBIENTAL
PLANO N: LOCALIDAD: EL SALTO, JAL. PROYECTO: CONSTRUCCIONES TAX, S.A.
32
ETIQUETA: F.P.D. TERCERA: B.L.R. TERCERA: ENERO/87 ESCALA:
PLAN: **DETALLES Y BORDOS TIPO EN ZANJAS DE OXIDACION**
ARQ. RENE ALTAMIRANO PEREZ SUBDIRECTOR DE OBRAS ING. ALFREDO F. DAVID GIDI SUBSECRETARIO DE OBRAS
LIC. MANUEL CAMACHO SOLÍS SECRETARIO DE DESARROLLO URBANO Y ECOLOGIA FIS. SERGIO REYES LÓPEZ SUBSECRETARIO DE ECOLOGIA

