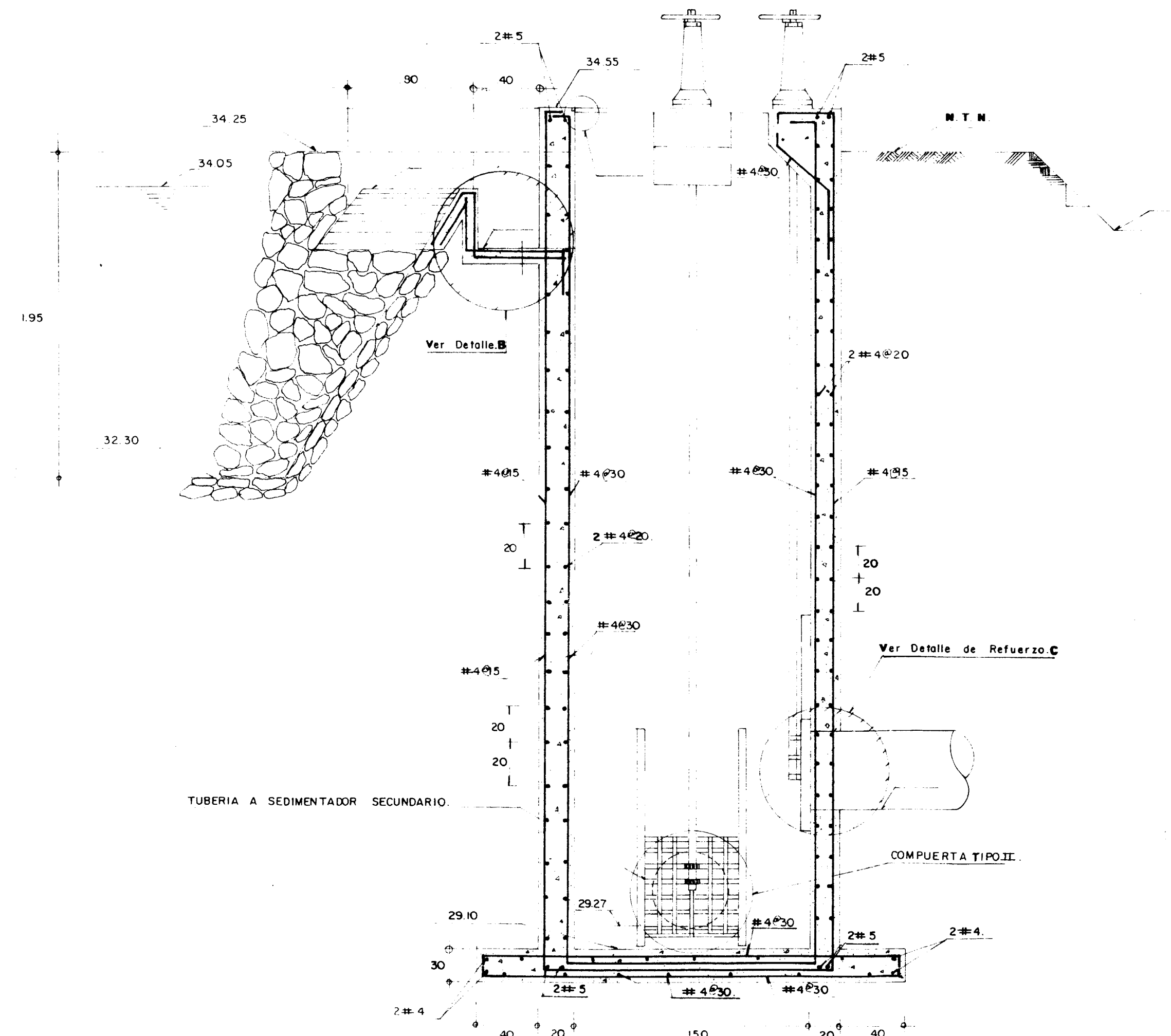


PLANTA GENERAL.



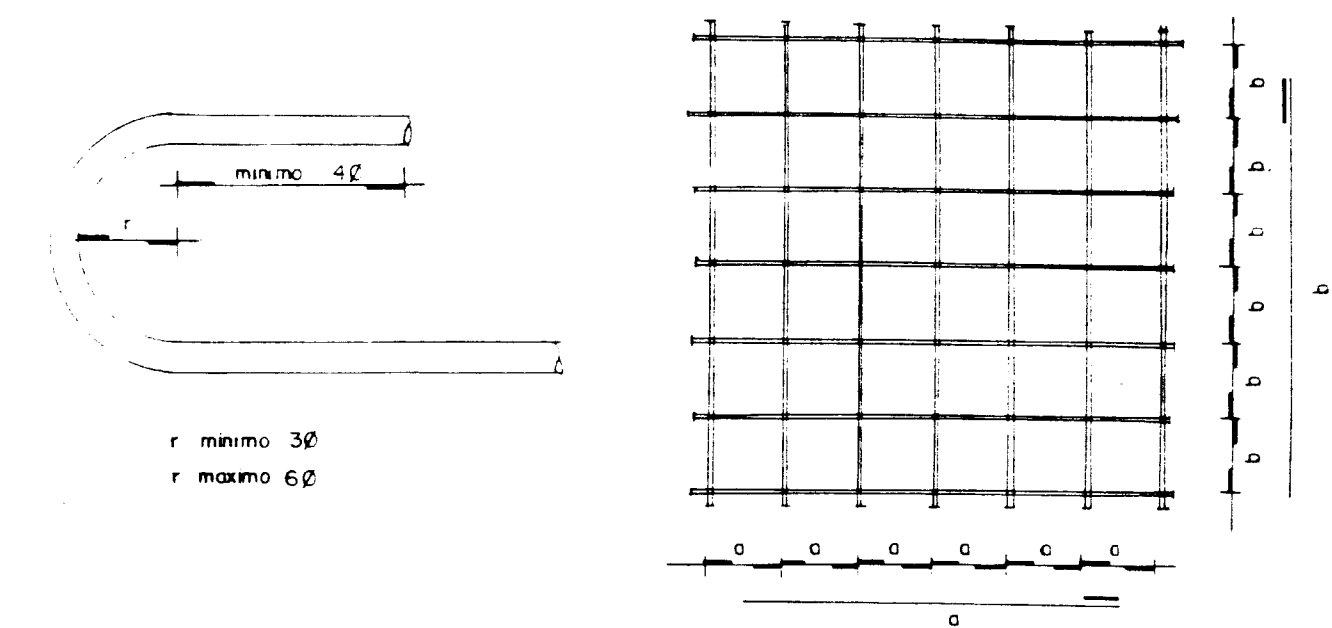
CORTE E-E'

CAJA EFLUENTE DE ZANJA DE OXIDACION.

NOTAS PARA ZAPATAS

CONCRETO $f'c = 200 \text{ kg/cm}^2$
 ACERO $f_y = 4200 \text{ kg/cm}^2$

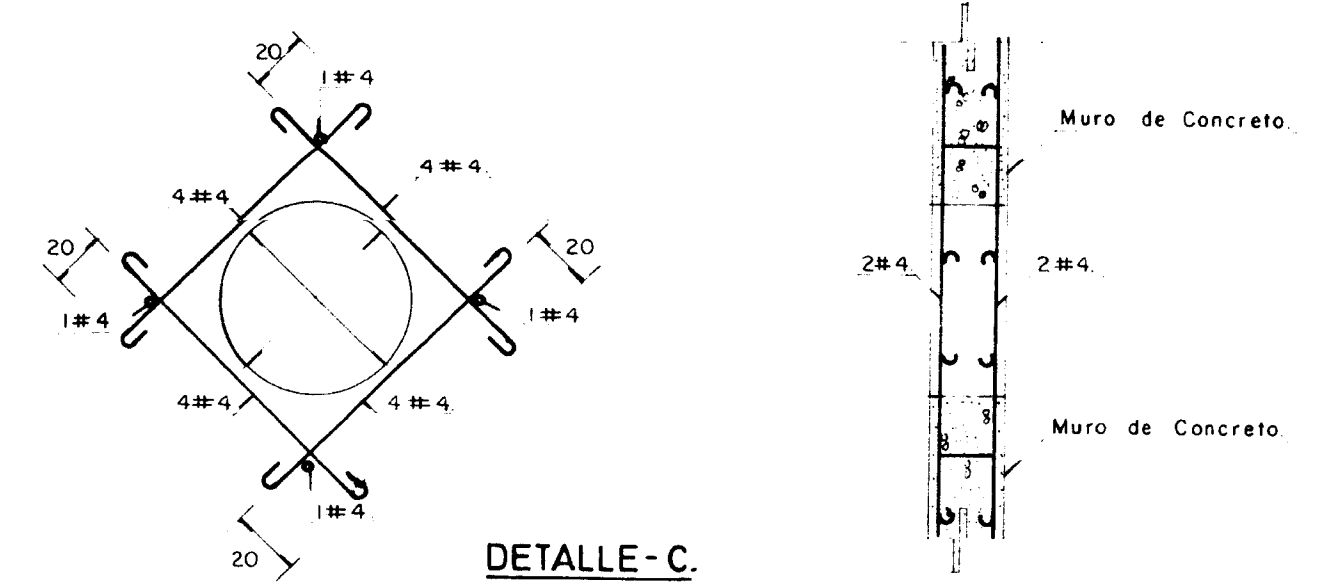
- El armado se hará con varillo # de diámetro
- El recubrimiento de las varillas medido a partir de su superficie externa será de 2.5 cm
- Las reparaciones indicadas en cada zapata consisten en varillas que se colocan en el lecho inferior
- Todas las varillas llevarán gancho estándar
- El desdoblado de las zapatas o rampas se hará sobre terreno de resistencia igual a 1 Ton/m^2
- En caso de que el terreno no sea de la resistencia indicada se consultará con el estructuralista



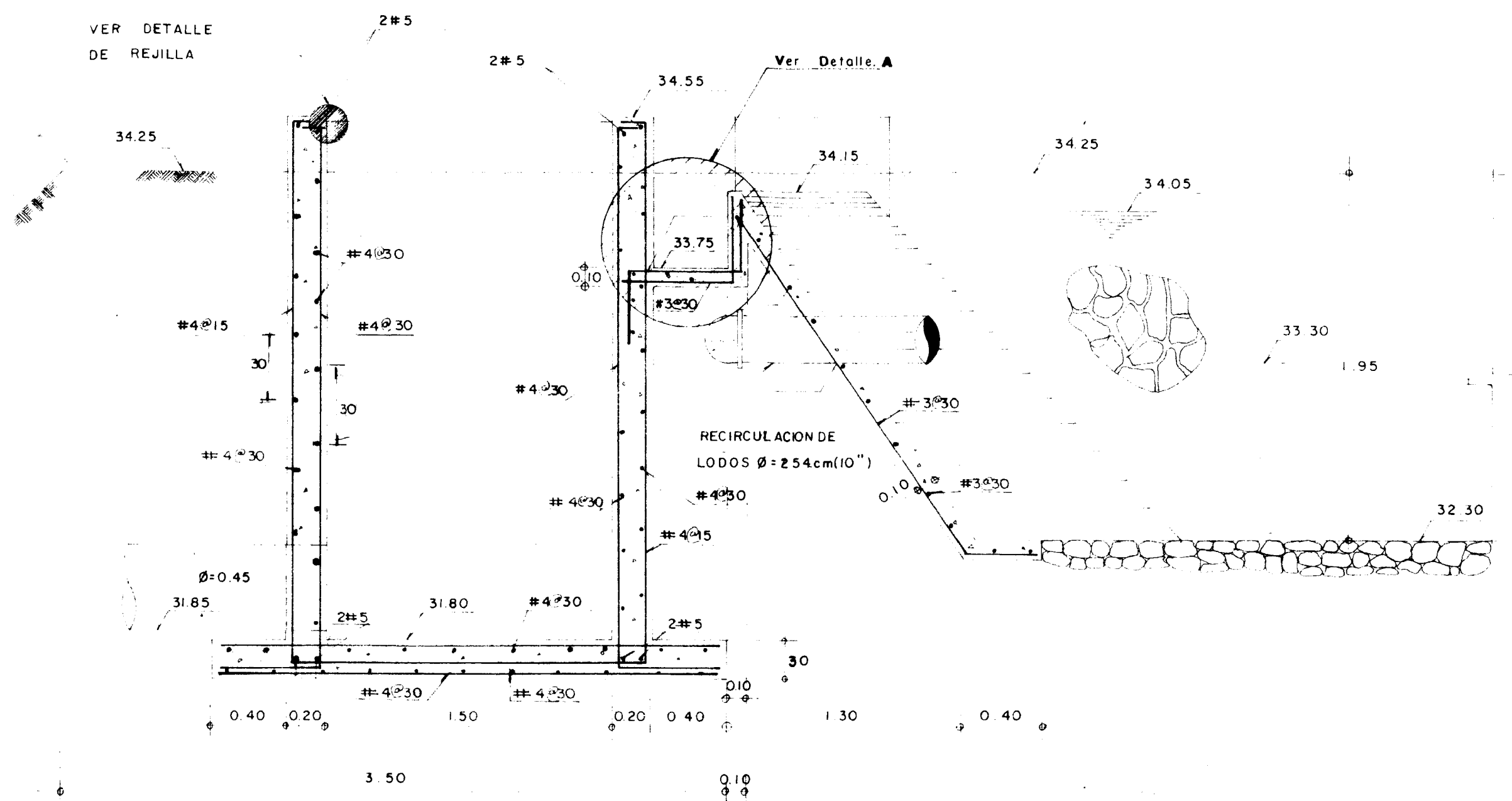
NOTAS PARA TRABES

CONCRETO $f'c = 200 \text{ kg/cm}^2$
 ACERO $f_y = 4200 \text{ kg/cm}^2$

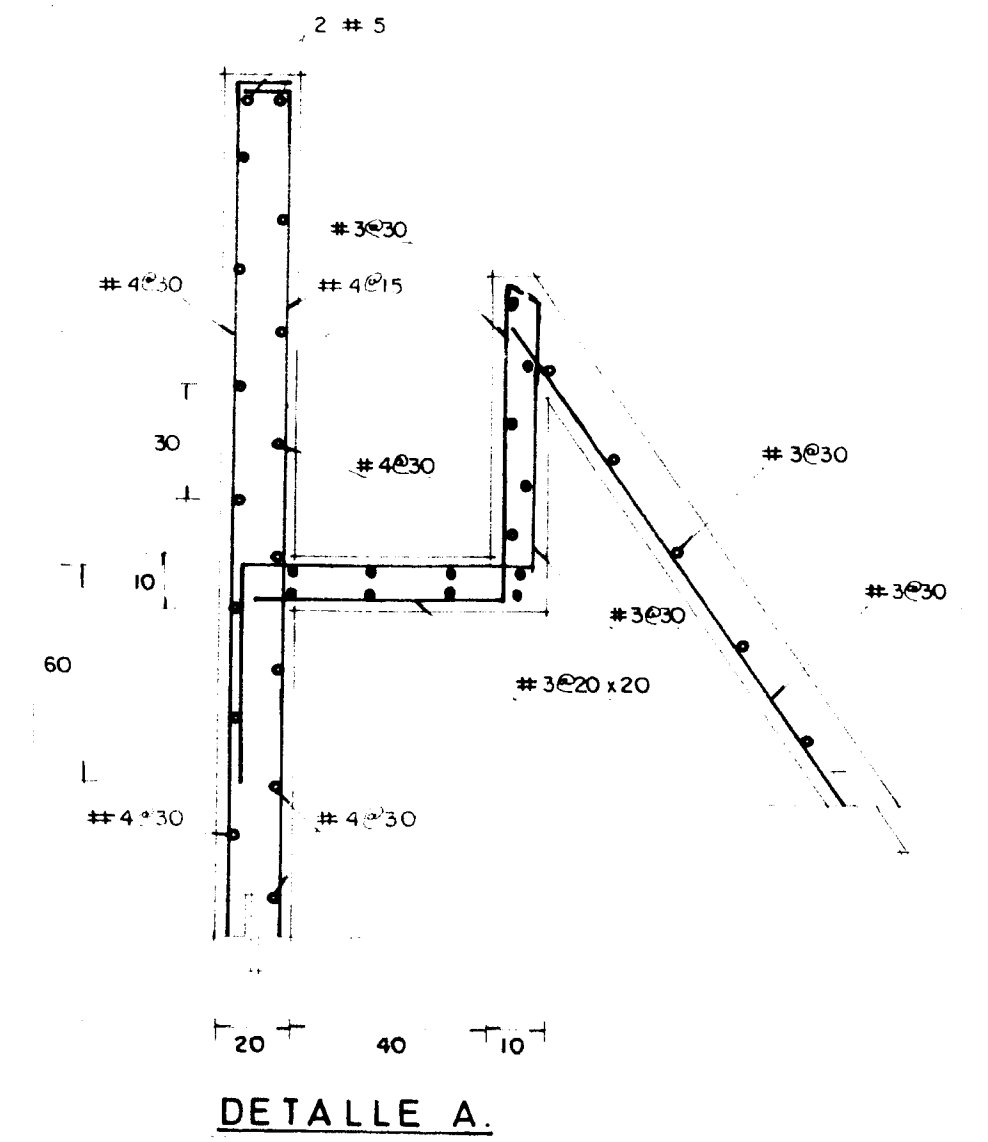
- El armado de las varillas se hará en paquetes nunca mayores de 4 varillas cuando se trate de 2 varillas se pondrá uno en cada extremo del estribo
- La separación mínima entre varillas o paquetes medido a partir de su superficie externa será de 2.5 cm
- El primer estribo se colocará a 5cm del plano de las columnas o trabes con que se ligue y no contra.
- Todas las varillas llevarán gancho estándar



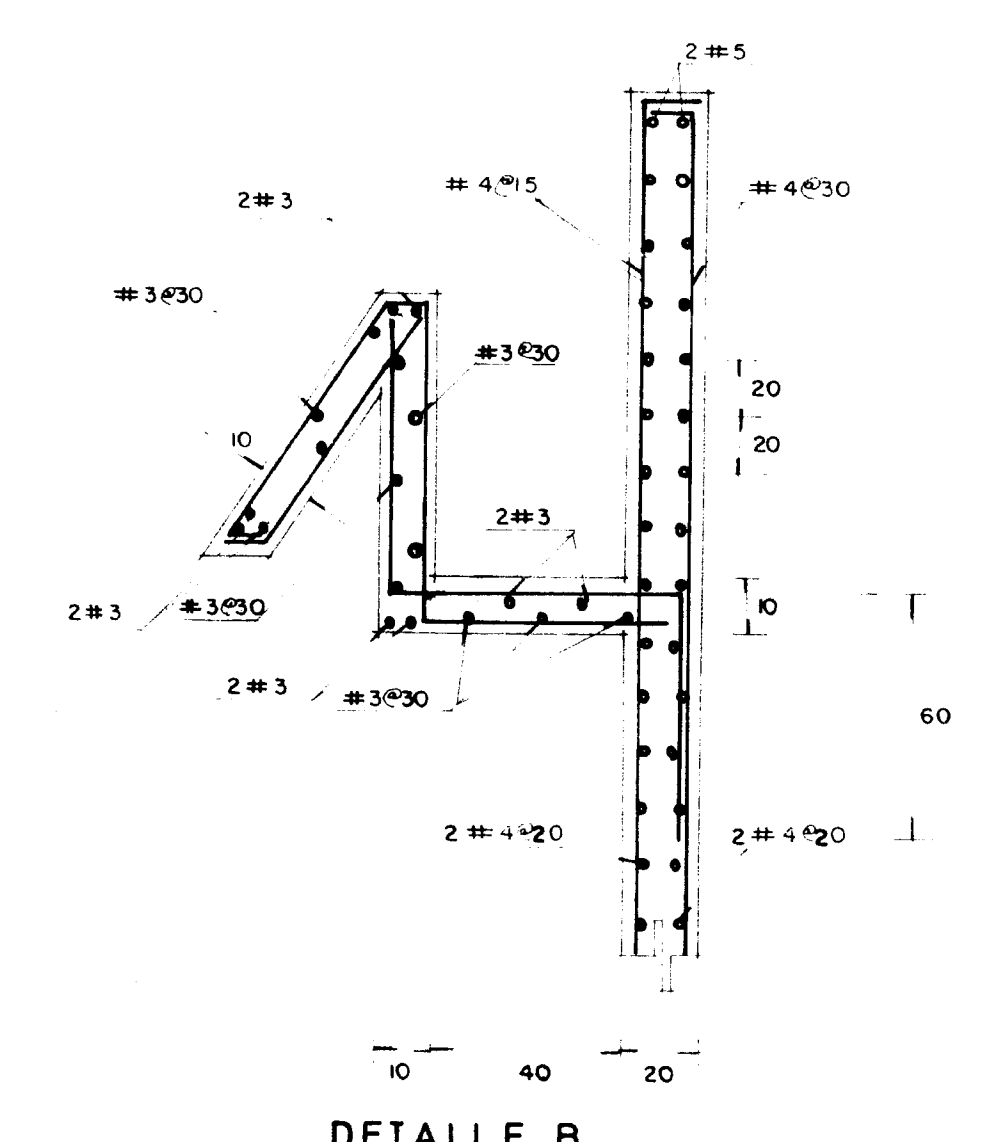
REFUERZO PARA PASO DE TUBOS.



CAJA DE ALIMENTACION A ZANJA DE OXIDACION.



DETALLE A.



DETALLE B.

NOTAS GENERALES

NOTACION DEL DIAMETRO DE VARILLAS		TRASLAPES PERMITIBLES EN VARILLAS	
1 # 2 = 1 Ø 1/4"	Vs # 2.5 = 35 cm		
1 # 2.5 = 1 Ø 5/16"	Vs # 3 = 40 cm		
1 # 3 = 1 Ø 3/8"	Vs # 4 = 55 cm		
1 # 4 = 1 Ø 1/2"	Vs # 5 = 70 cm		
1 # 5 = 1 Ø 5/8"	Vs # 6 = 80 cm		
1 # 6 = 1 Ø 3/4"	Vs # 8 = 100 cm		
1 # 8 = 1 Ø 1"			

- Para el desdoblado de losas, trabes y columnas se consultará con el estructuralista
- Los recubrimientos de las varillas serán:
 - a- Castillos : 1.5 cm
 - b- Cadenas : 1.5 cm
 - c- Columnas : 2.5
- Los planos estructurales en ningún caso podrá servir para trazos generados en obra. Se consultará los planos arquitectónicos por efectos que se requieran en tal caso.

SECRETARIA DE DESARROLLO URBANO Y ECOLOGIA
 SUBSECRETARIA DE ECOLOGIA
 DIRECCION GENERAL DE PREVENCIÓN Y CONTROL DE LA CONTAMINACION AMBIENTAL
 PLANO LOCALIDAD: EL SALTO, JAL.
 PROYECTO: CONSTRUCCIONES TAXI, S. A.
 31
 DIBUJO: J.M.E.G. REVISOR: B.L.R. FECHA: ENERO/87
 ESCALA:
ZANJAS DE OXIDACION (ESTRUCTURAL)
 DIRECTOR: ARQ. RENE ALTAMIRANO PEREZ
 SUBDIRECTOR DE AGUA: ING. ALFREDO F. D'AMICO
 SECRETARIO DE DESARROLLO URBANO Y ECOLOGIA: LIC. MANUEL GAMADO SOLIS
 FIS. SENGIO REYES LUJAN
 SUBSECRETARIO DE ECOLOGIA