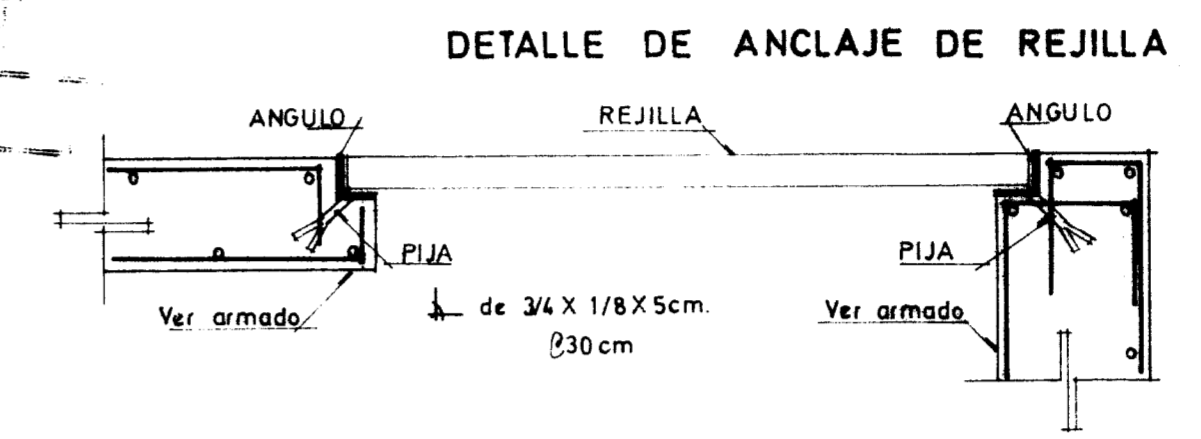


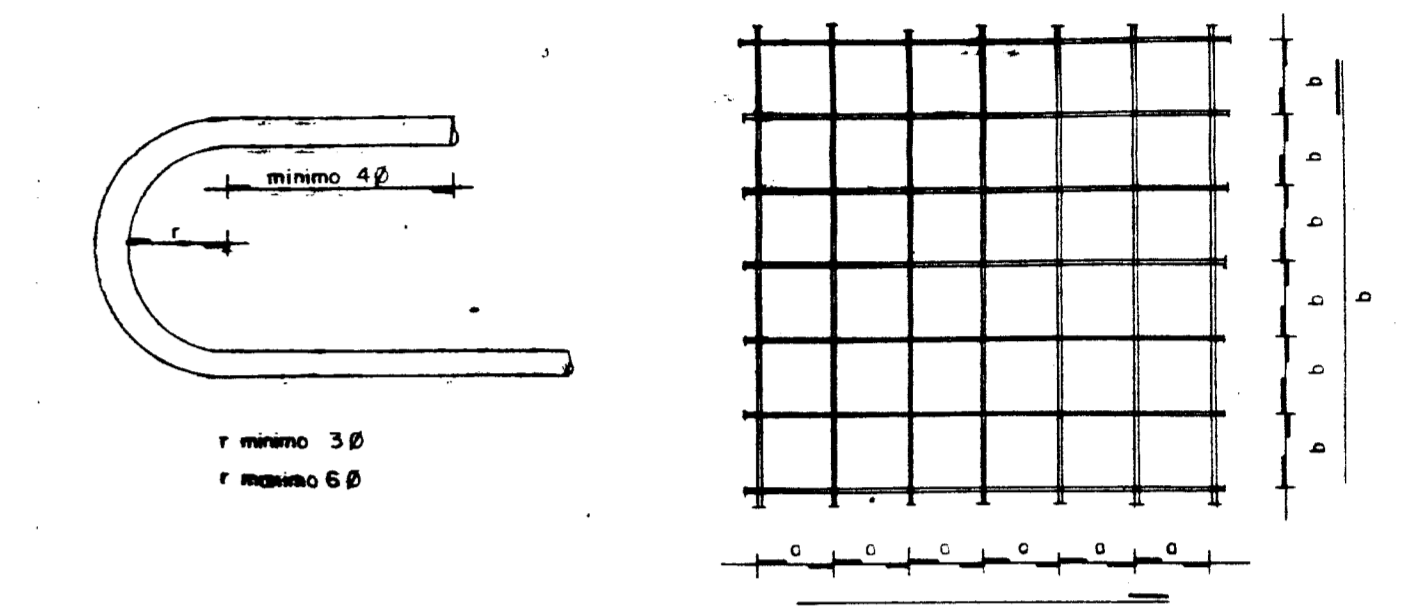
VER PLANO E-4



NOTAS PARA ZAPATAS

CONCRETO  $f'c = 200$  kg/cm<sup>2</sup>  
 ACERO  $f_y = 4200$  kg/cm<sup>2</sup>

- 1- El armado se hará con varilla del # de diámetro.
- 2- El recubrimiento de los varillos medido a partir de su superficie externa será de 2.5 pas.
- 3- Las reparaciones indicadas en esta zapata corresponden a varillas que se colocaron en el lecho inferior.
- 4- Todos los varillos llevarán gancho standard.
- 5- El desplazamiento de las zapatas o mamposteros se hará sobre terrazo de resistencia igual a Ton/m<sup>2</sup>.
- 6- En caso de que el terreno no sea de la resistencia indicada, se consultará con el estructurista.



NOTAS PARA TRABES

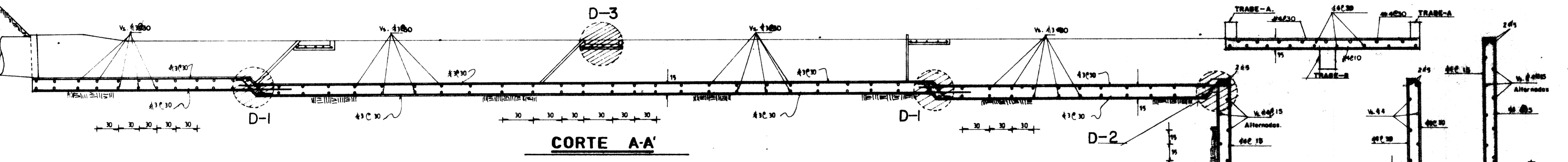
CONCRETO  $f'c = 200$  kg/cm<sup>2</sup>  
 ACERO  $f_y = 4200$  kg/cm<sup>2</sup>

- 1- El armado de las varillas se hará en paqueta nunca mayores de 4 varillas cuando se trate de 2 varillas se pondrá una en cada extremo del estribo.
- 2- La separación mínima entre varillas o paqueta medido a partir de su superficie externa será de 2.5 cms.
- 3- El primer estribo en columna o 5cm. del raíz de las columnas o trabes con que se ligue y no contara.
- 4- Todos los varillos llevarán gancho standard.

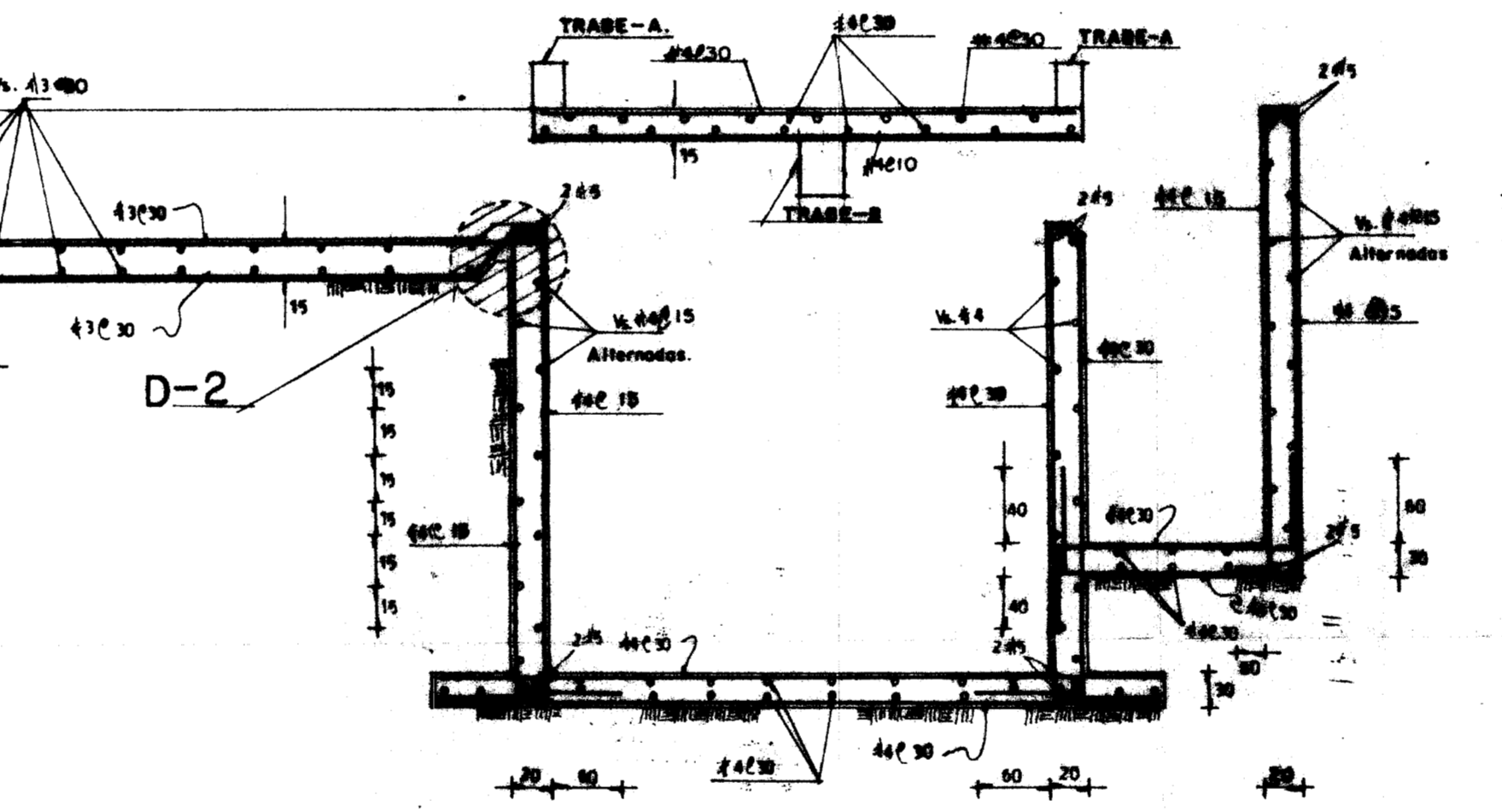
NOTAS GENERALES

NOTACION DEL DIAMETRO DE VARILLAS		TRASLAPES PERMITIBLES EN VARILLAS	
1 # 2	= 1 Ø 1/4"	Vs # 2.5	35 cm.
1 # 2.5	= 1 Ø 5/16"	Vs # 3	40 cm.
1 # 3	= 1 Ø 3/8"	Vs # 4	55 cm.
1 # 4	= 1 Ø 1/2"	Vs # 5	70 cm.
1 # 5	= 1 Ø 5/8"	Vs # 6	80 cm.
1 # 6	= 1 Ø 3/4"	Vs # 8	100 cm.
1 # 8	= 1 Ø 1"		

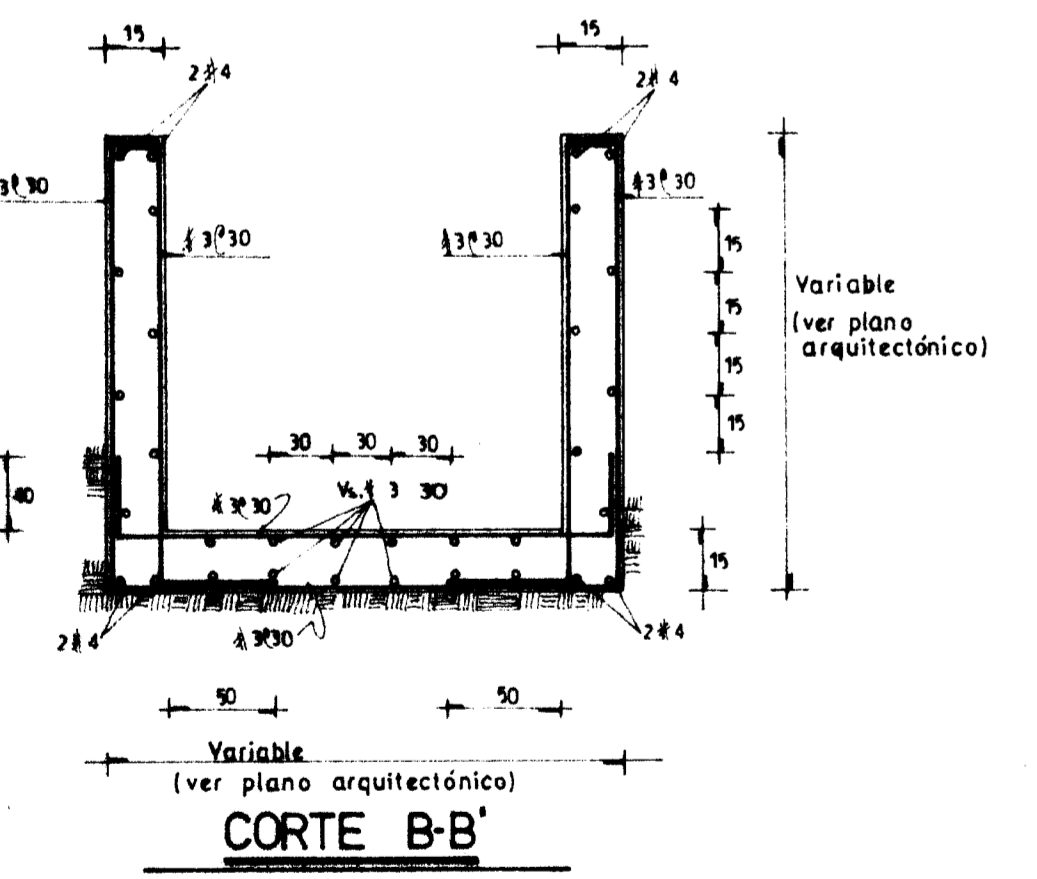
- 1- Para el desdoblado de lasas, trabes y columnas se consultará con el estructurista.
- 2- Los recubrimientos de los varillos serán:
  - a- Costillas = 1.5 cm.
  - b- Cadenas = 1.5 cm.
  - c- Columnas = 2.5 cm.
- 3- Los planos estructurales en ningún caso podrá servir para fracos generados en obra. Se consultará los planos arquitectónicos para los efectos que se requieran en tal caso.



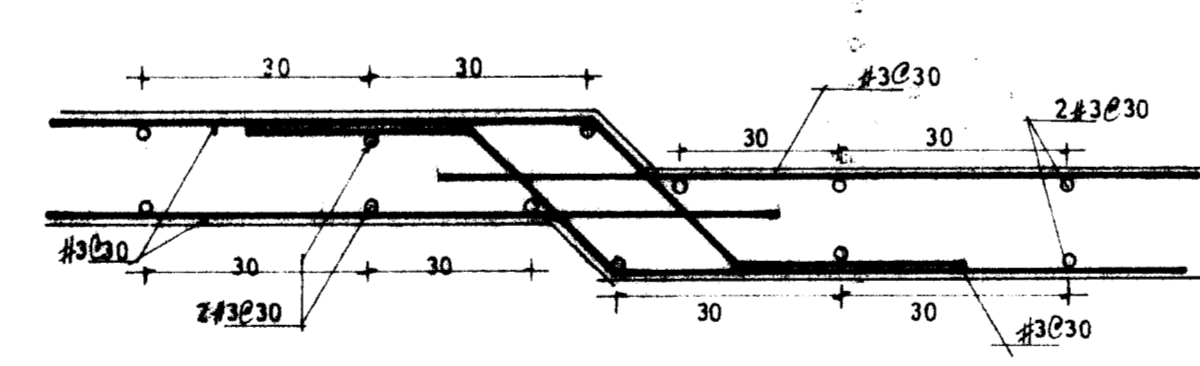
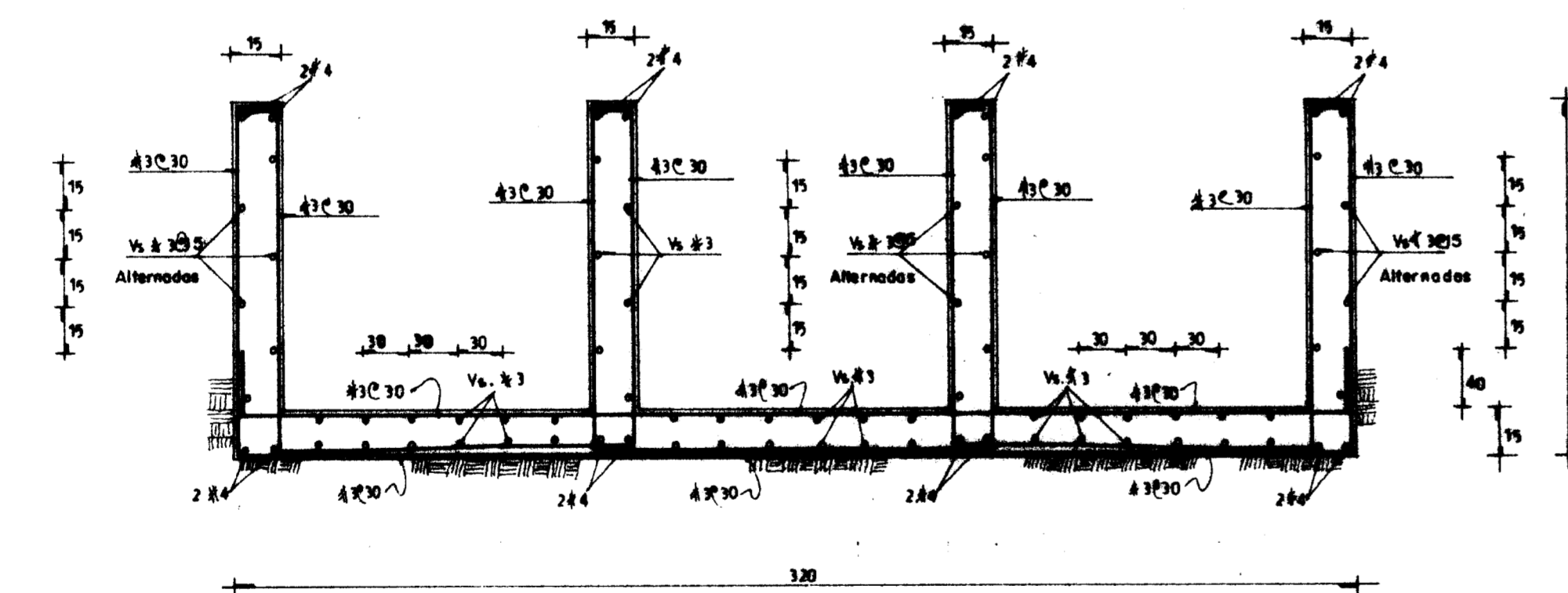
CORTE A-A'



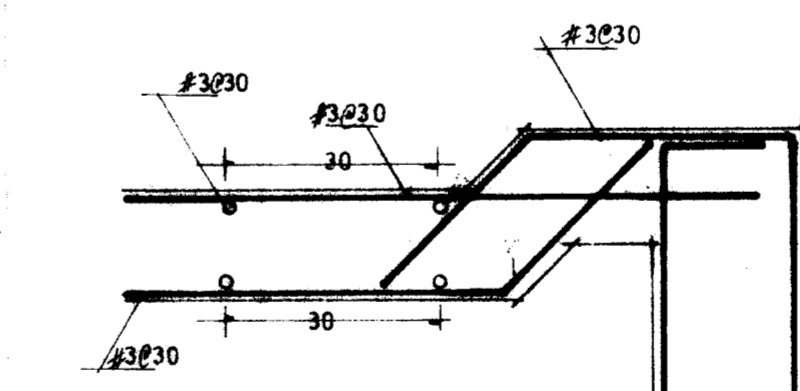
CORTE C-C'



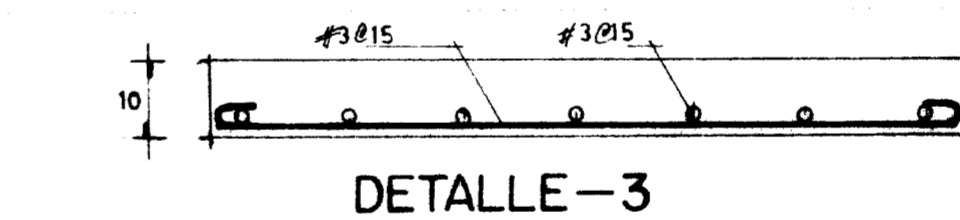
CORTE B-B'



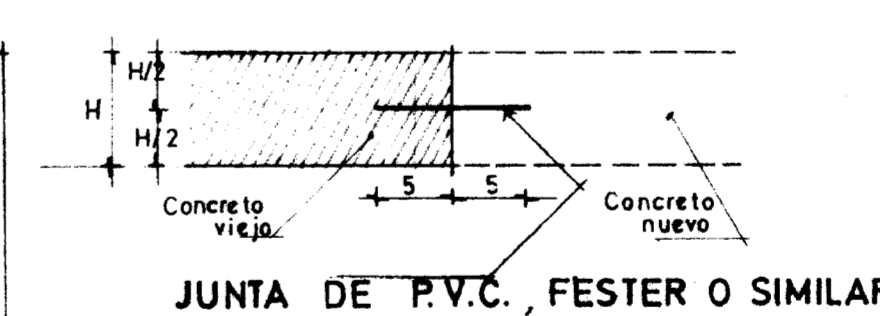
DETALLE-1



DETALLE-2



DETALLE-3



JUNTA DE P.V.C., FESTER O SIMILAR.

SECRETARIA DE DESARROLLO URBANO Y ECOLOGIA  
 SUBSECRETARIA DE ECOLOGIA  
 DIRECCION GENERAL DE PREVENCIÓN Y CONTROL DE LA CONTAMINACION AMBIENTAL

28 LOCALIDAD: EL SALTO, JAL. PROYECTO: CONSTRUCCIONES TAX, S. A.  
 PLANO NO. QIBAJUO, P. P. D. REVISO: B.L.R. FECHA: ENERO 1987. ESCALA:

PRETRATAMIENTO Y CARCAMO DE BOMBEO.

ARQ. RENE ALTAMIRANO PEREZ DIRECTOR GENERAL  
 ING. ALFREDO F. DAVID GIDL SUBDIRECTOR DE AGUA

LIC. MANUEL CAMACHO SOLIS SECRETARIO DE DESARROLLO URBANO Y ECOLOGIA  
 FIS. SERGIO REYES LUJAN SUBSECRETARIO DE ECOLOGIA

SEDUE