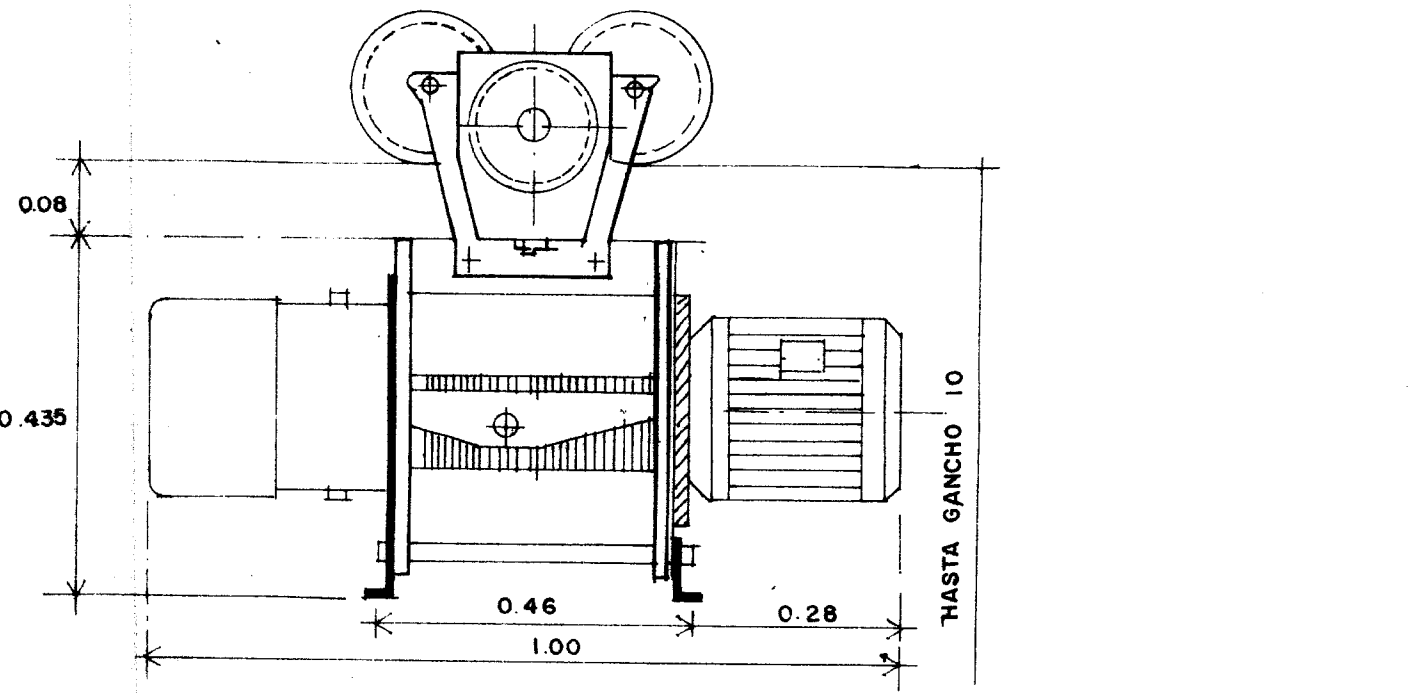
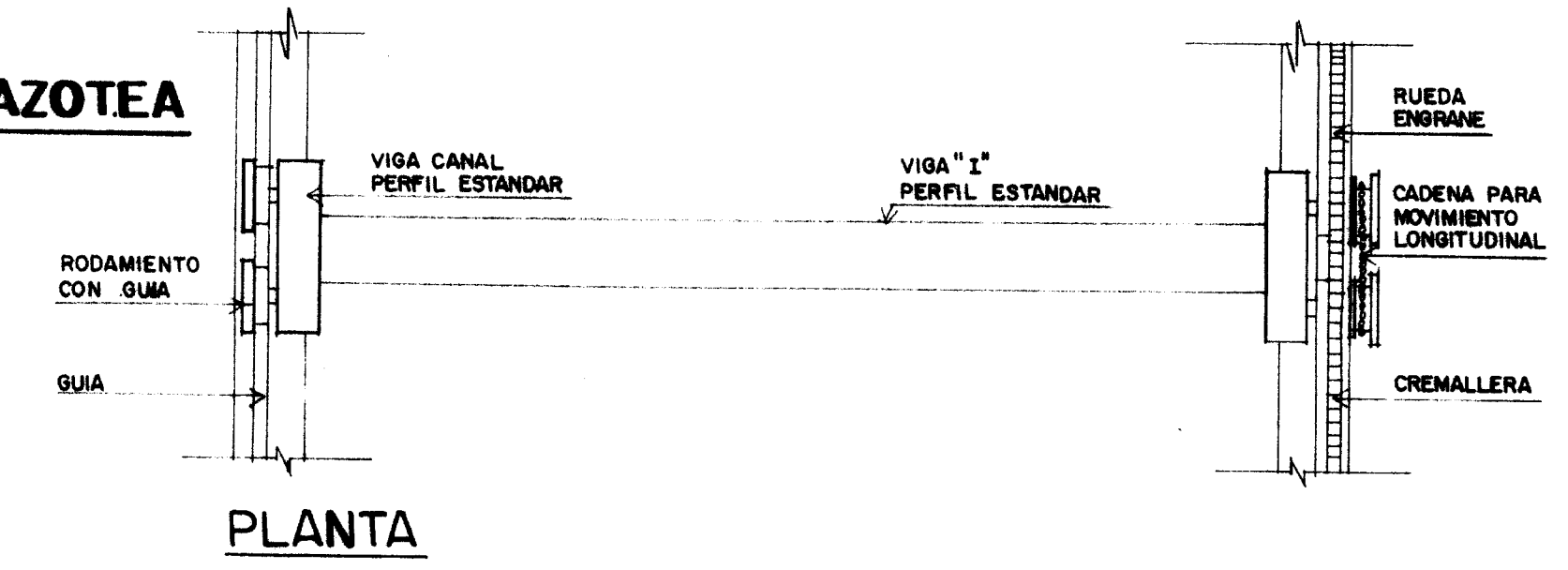
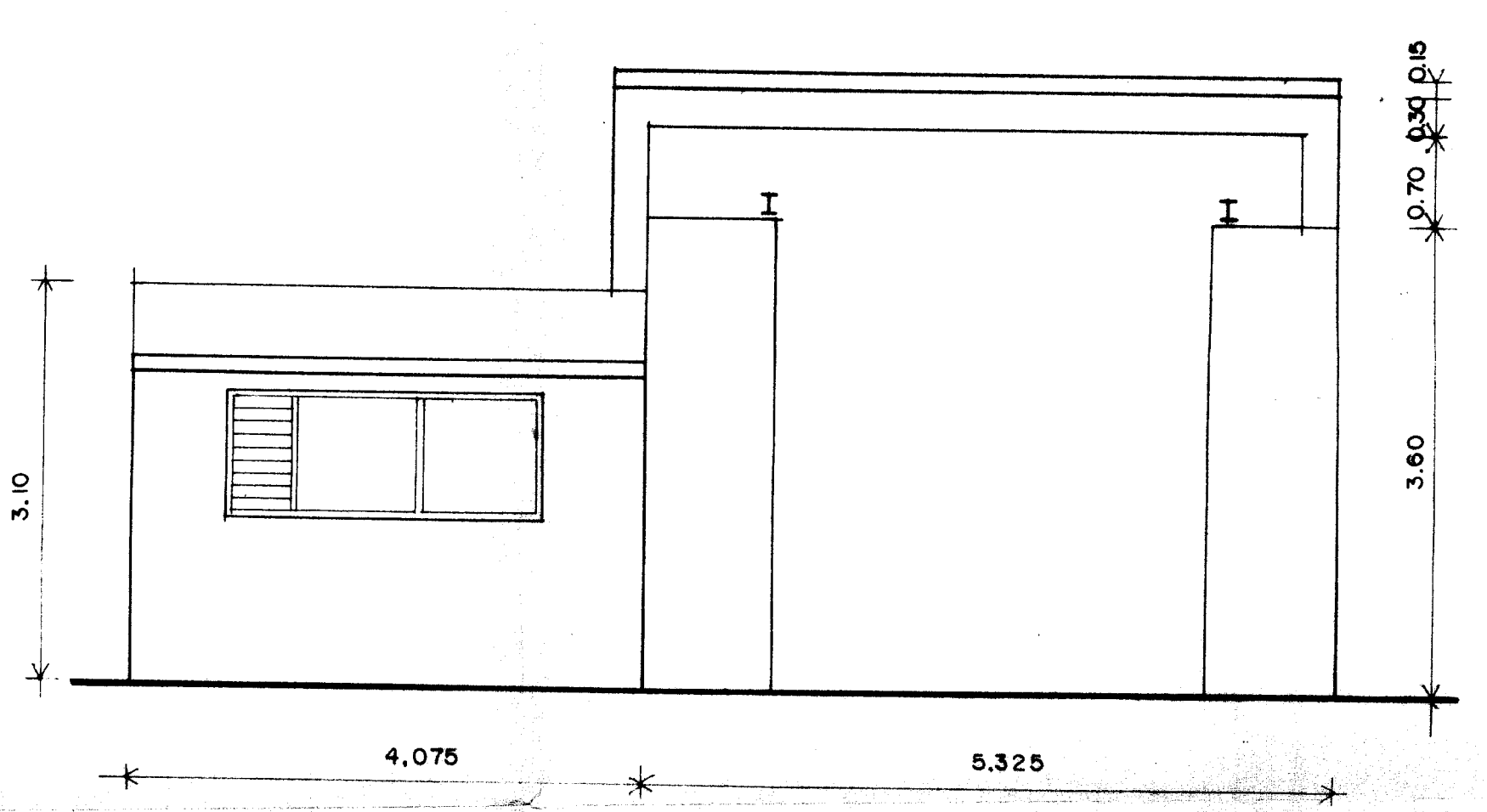
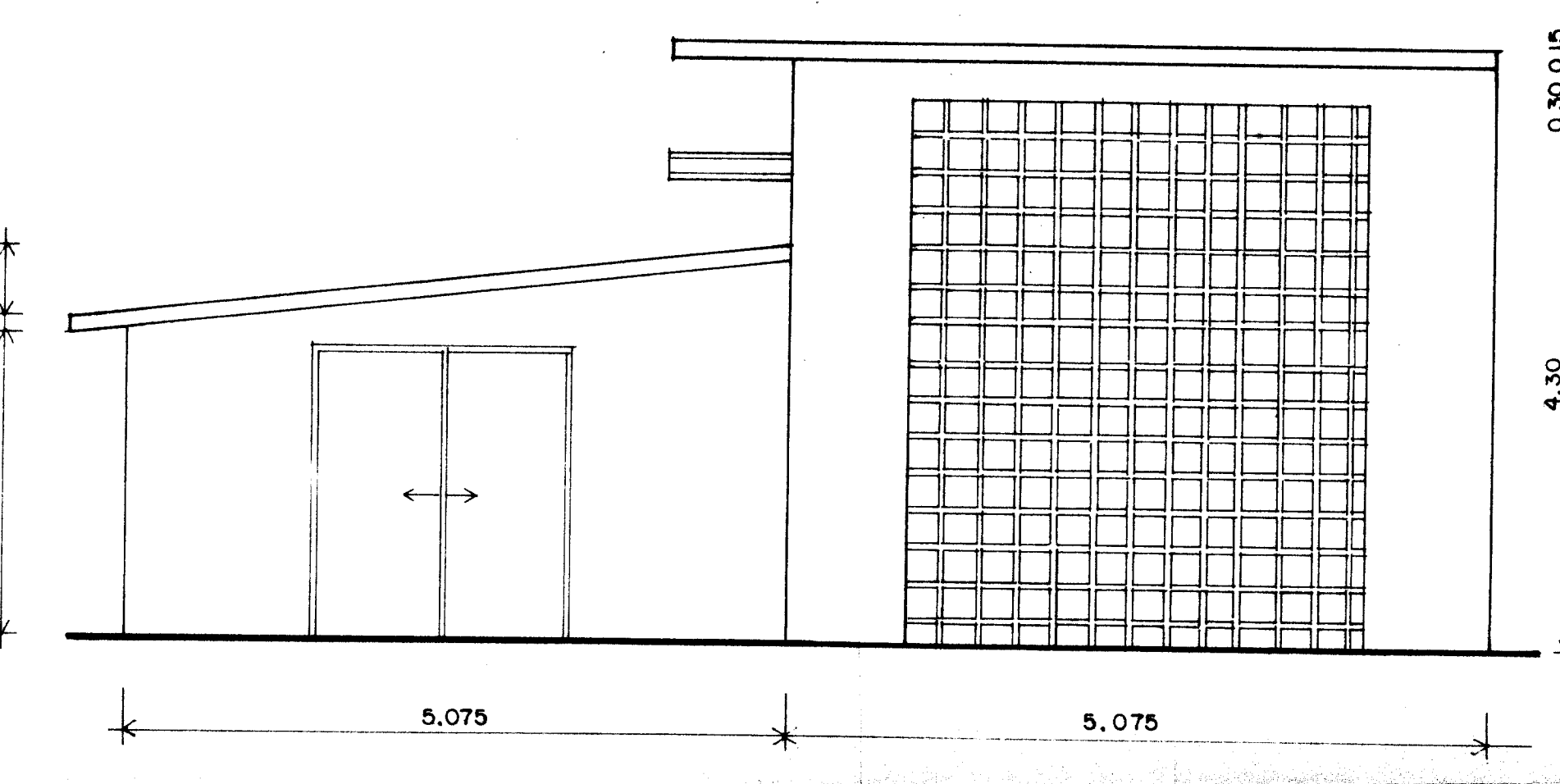


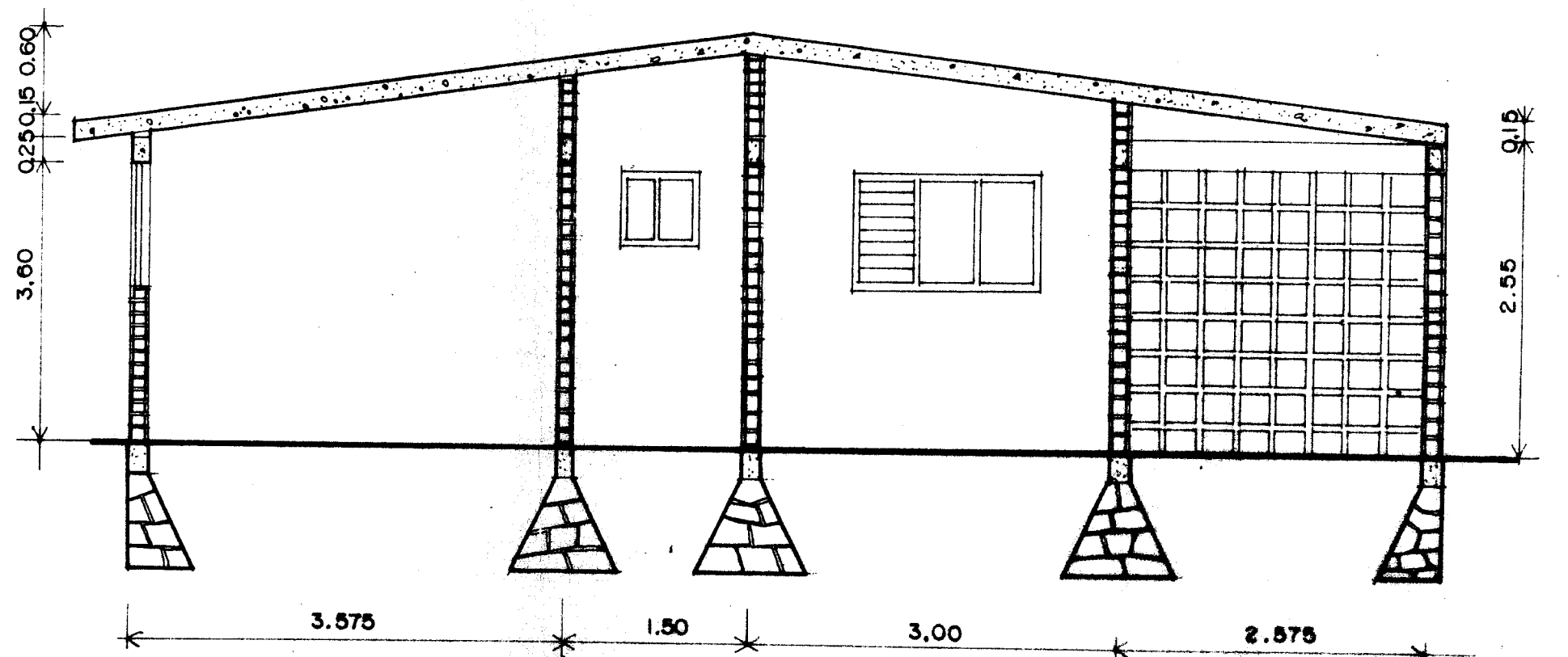
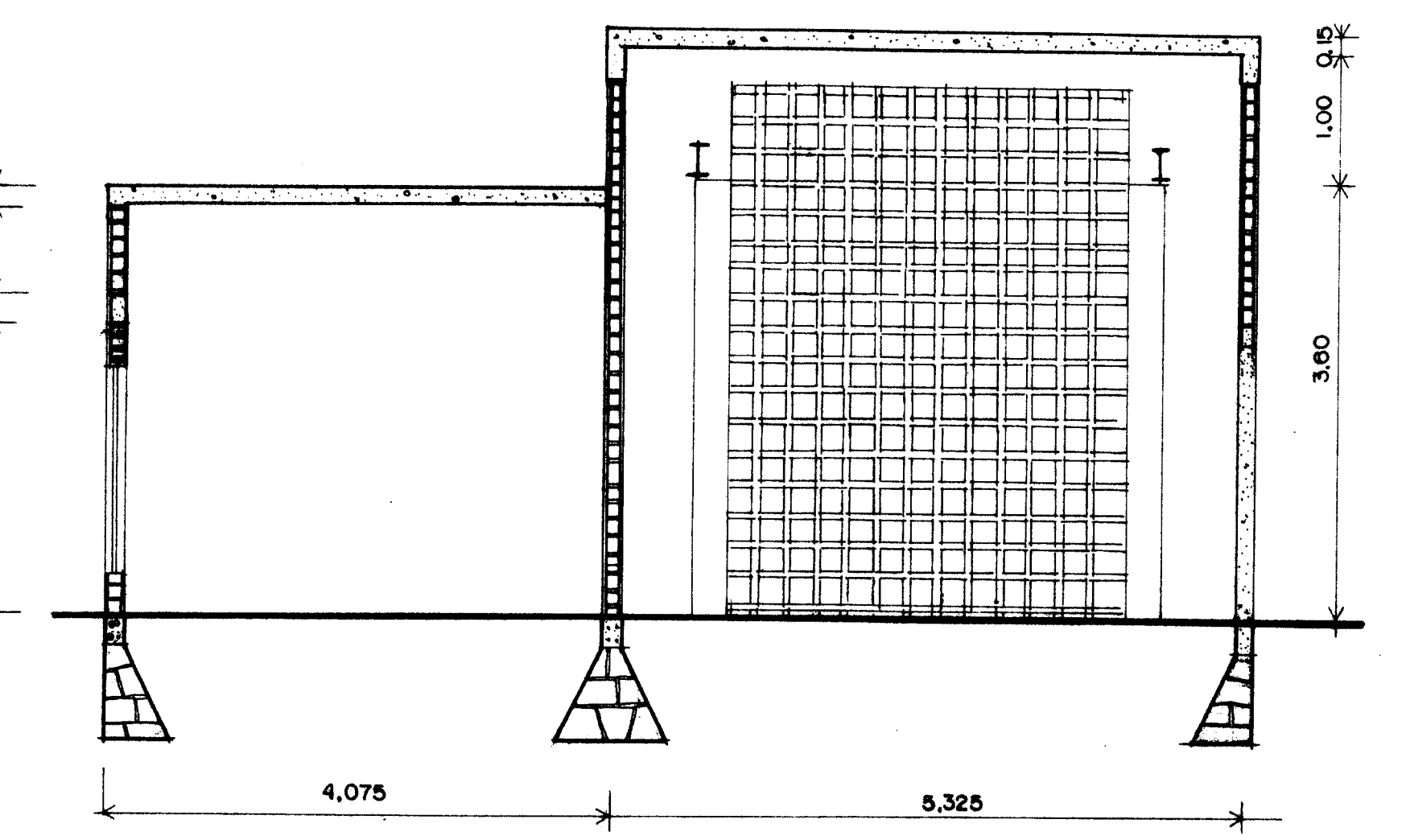
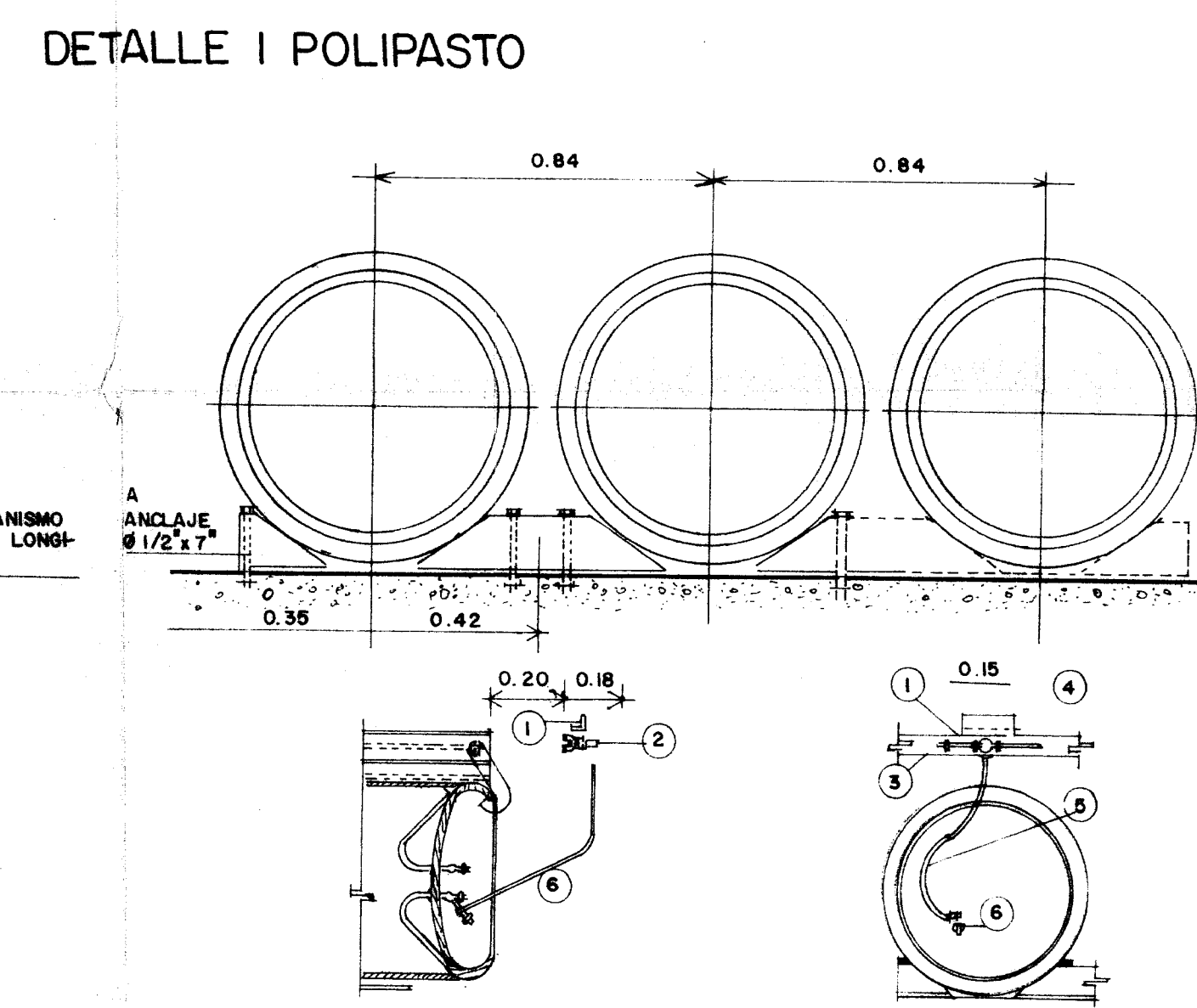
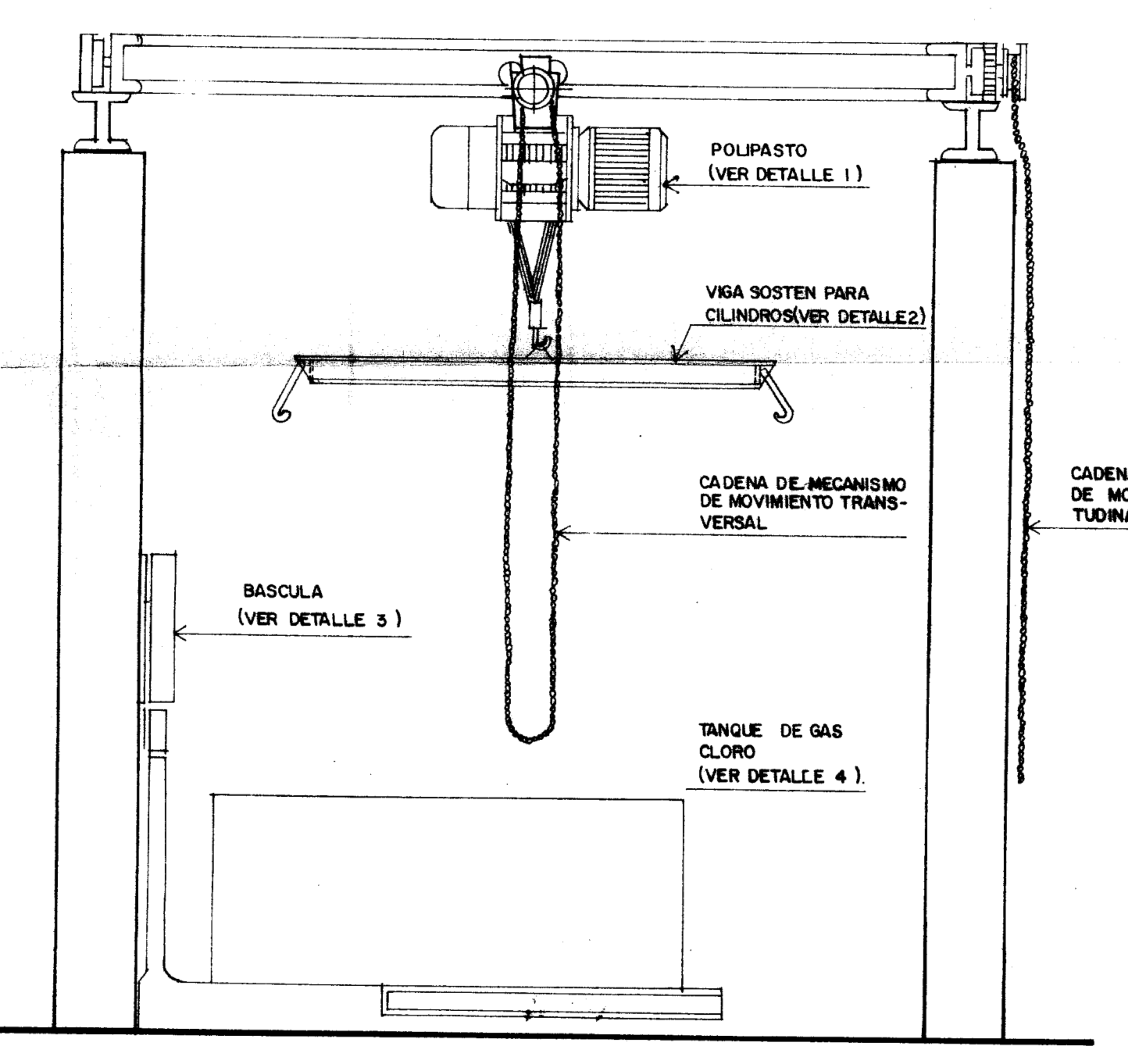
PLANTA ARQUITECTONICA

PLANTA AZOTEA



FACHADA LATERAL

FACHADA PRINCIPAL



FRENTE  
MECANISMO DE ELEVACION Y TRANSPORTE

CONEXION TANQUES EN SERVICIO

PIEZA No.	DESCRIPCION	PIEZA No.	DESCRIPCION
1	ANGULO DE 3"x3"x6"	4	TUBERIA DE ACERO AL CARBON CEDULA 80
2	VALVULA NPT CON TAPON	5	CONEXION FLEXIBLE
3	ANGULO DE 3"x3"	6	VALVULA AUXILIAR

CORTE A-A'

CORTE B-B'

SECRETARIA DE DESARROLLO URBANO Y ECOLOGIA  
 SUBSECRETARIA DE ECOLOGIA  
 DIRECCION GENERAL DE PREVENCIÓN Y CONTROL DE LA CONTAMINACION AMBIENTAL

PLANO No. 23  
 PROYECTO EJECUTIVO PARA LA CONDUCCION TRATAMIENTO Y DISPOSICION DE LAS AGUAS RESIDUALES EN EL SALTO JUMACOTLAN JAL.  
 CONTRATO No. 88-N-FC-A-028-Y-0-6  
 FECHA ENERO - 1987

PROYECTO CONSTRUCCIONES S.A. S. A.  
 ESCALA 1:50

AREA DE CLORACION, TALLER Y BODEGA  
 EQUIPO DE CLORACION Y ARQUITECTONICA

C. AMB. RENE ALTAMIRANO PEREZ DIRECTOR GENERAL  
 ING. ALFREDO F. DAVID ROLDAN SUBDIRECTOR DE AGUA

C. LIC. MANUEL CAMARAO S. SECRETARIO DE DESARROLLO URBANO Y ECOLOGIA  
 C. PIR. SERGIO REYES LLANER SUBSECRETARIO DE ECOLOGIA

SEDUE