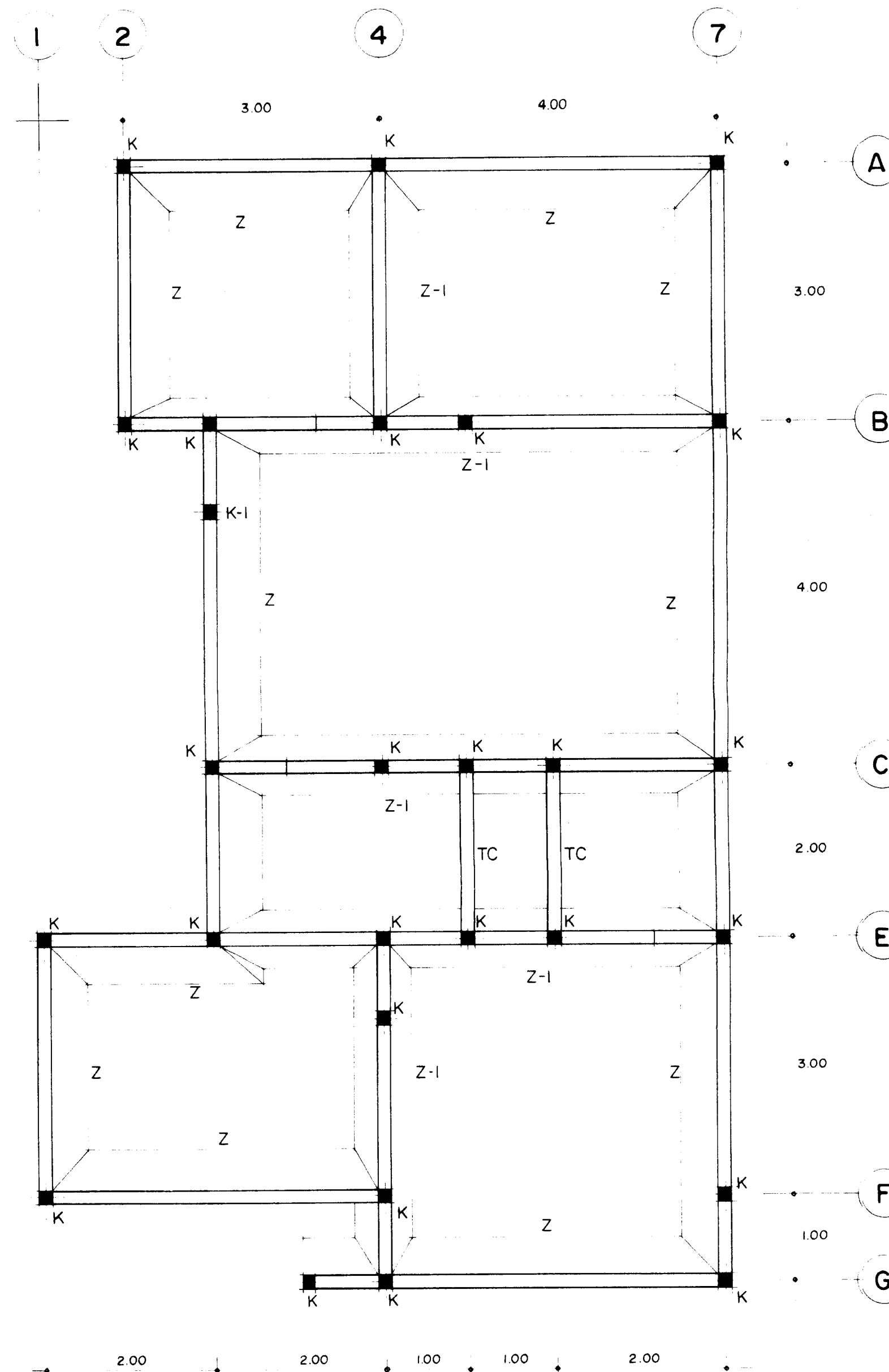
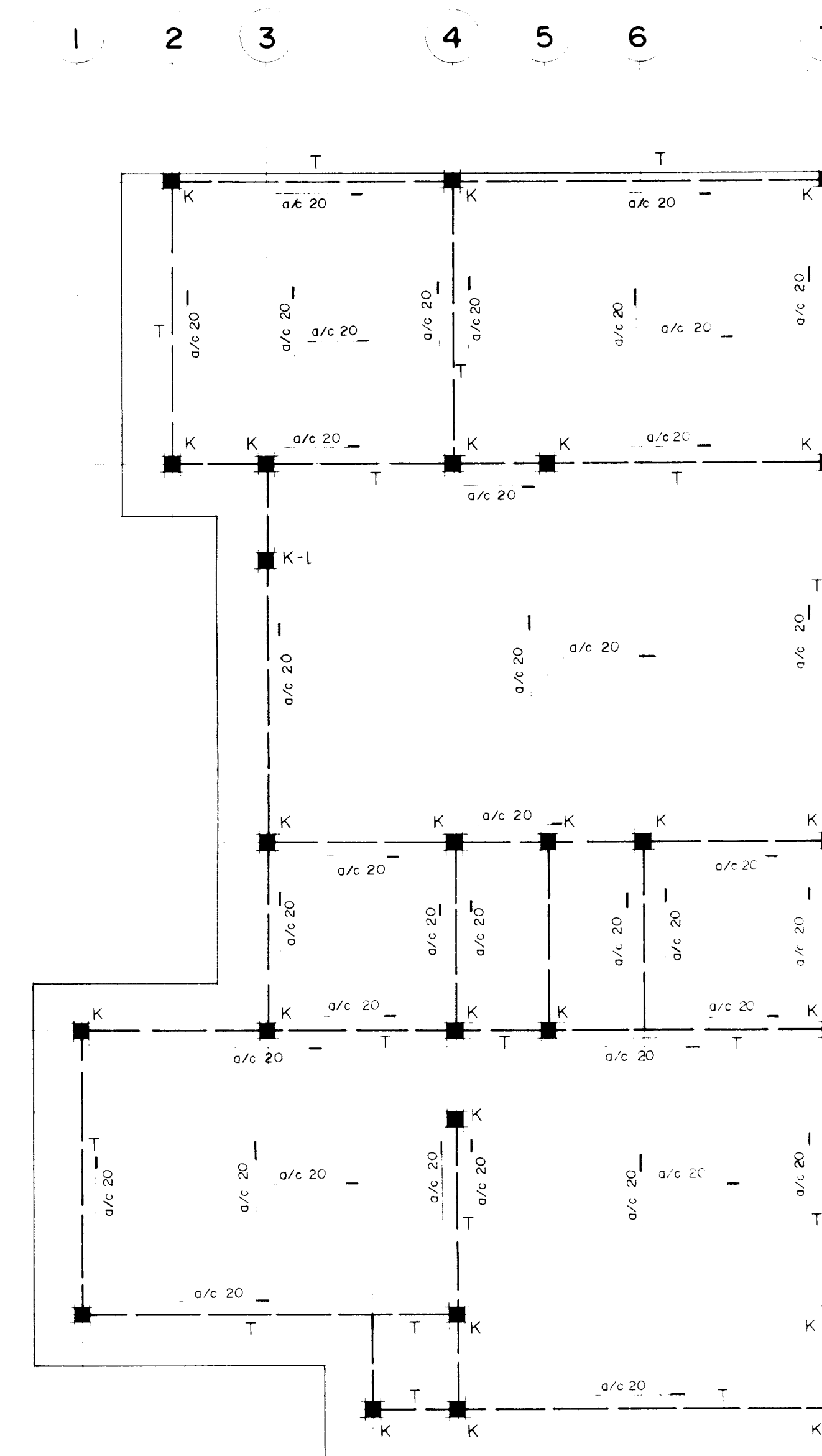


PLANTA



PLANTA DE CIMENTACION



PLANTA AZOTEA (ARMADO)

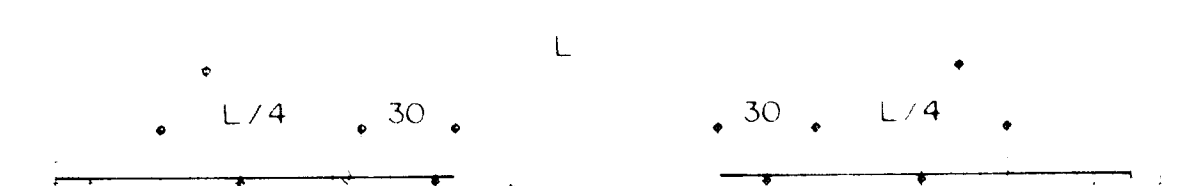
NOTAS

- 1) NIVELES EN METROS
- 2) COTAS EN METROS
- 3) CONSTANTES DE LOS MATERIALES  
CONCRETO  $F_c = 200 \text{ KG/CM}^2$   
ACERO  $F_y = 4200 \text{ KG/CM}^2$
- 4) TODO EL CONCRETO SERA VIBRADO Y SE LE ADOONARA IMPERMEABILIZANTE INTEGRAL CON AGREGADO GRUESO MAXIMO DE 19 MM.
- 5) EN ANCLAJES Y TRASLAPES UTILICENSE LAS SIGUIENTES LONGITUDES DE DESARROLLO  

VAR #	L D (cm)
3	30
4	32
5	40
6	51
- 6) LAS PUNTAS DE LOS ESTRIBOS TENDRAN UNA LONGITUD DE 20 DIAMETROS DE LA VARILLA QUE LO FORMA PARA DOBLEZ A 90° Y DE 10 DIAMETROS PARA DOBLEZ A 135°

SIMBOLOGIA

- CASTILLO
- TRABE O CERRAMIENTO
- o/c 20 - SEPARACION DE ARMADO EN LOSAS



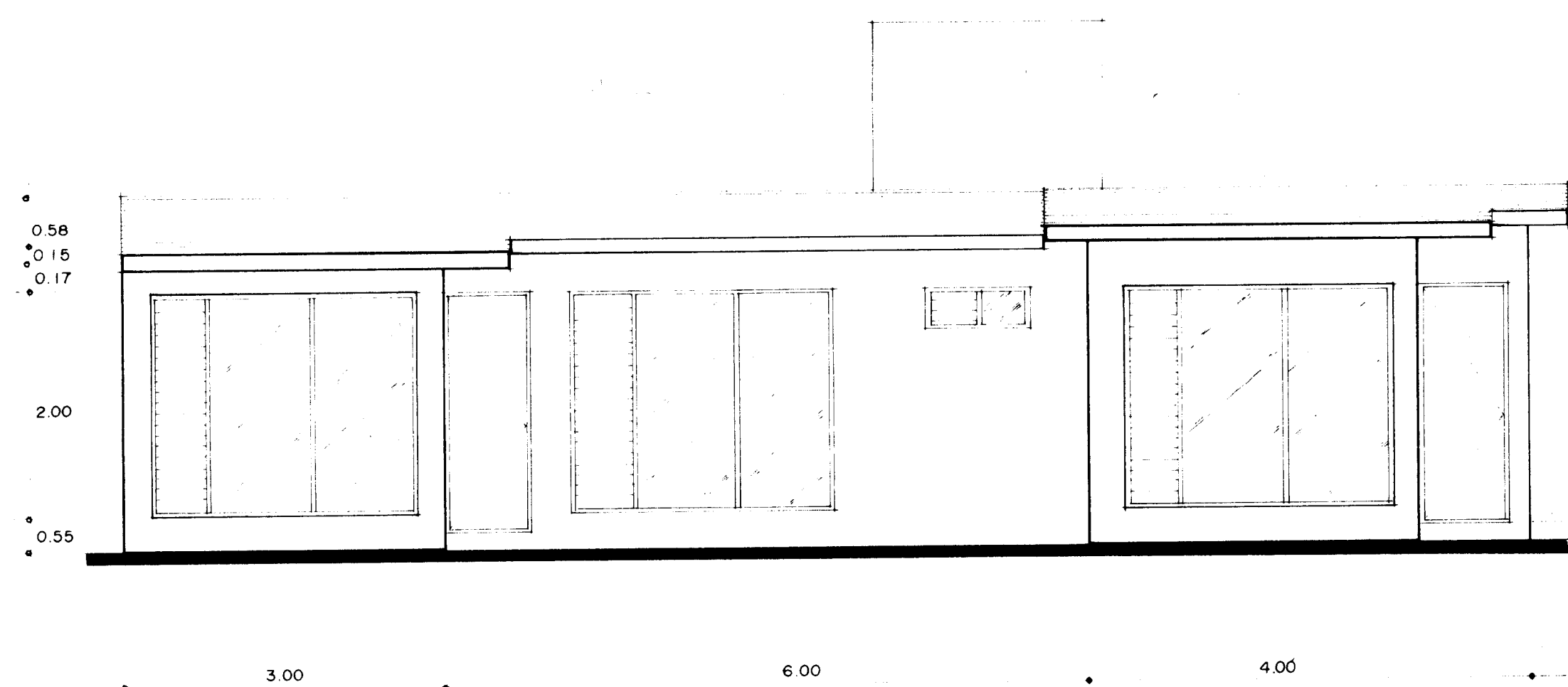
ARMADO INDICADO AL CENTRO DEL TABLERO  
ARMADO INDICADO AL BORDE DEL TABLERO

ARMADO TIPO EN LOSA  
(VARILLA #3 EN TODOS LOS CASOS)

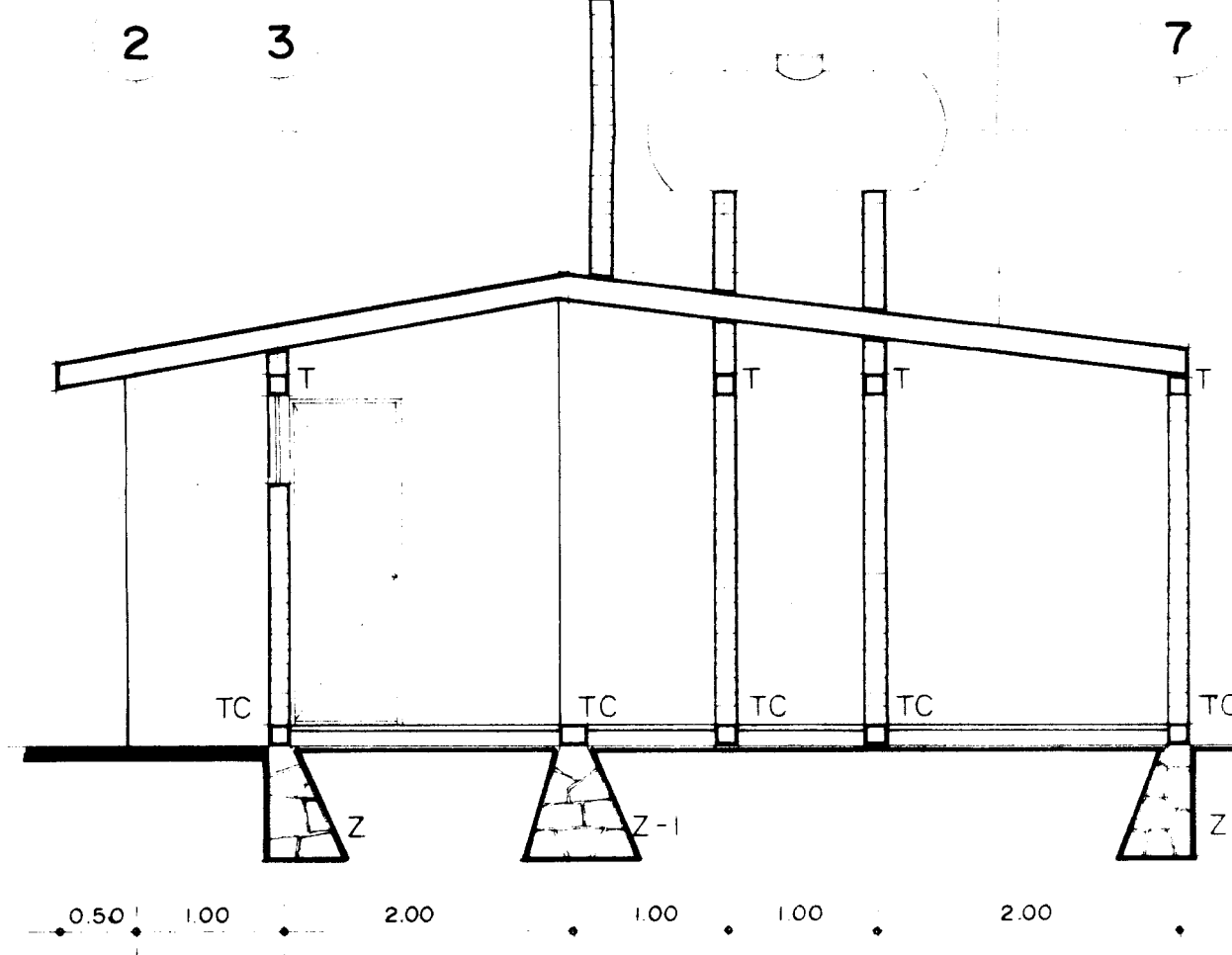
VAR #3 o/c 25  
VAR #3 o/c 20

ARMADO EN VOLADIZO

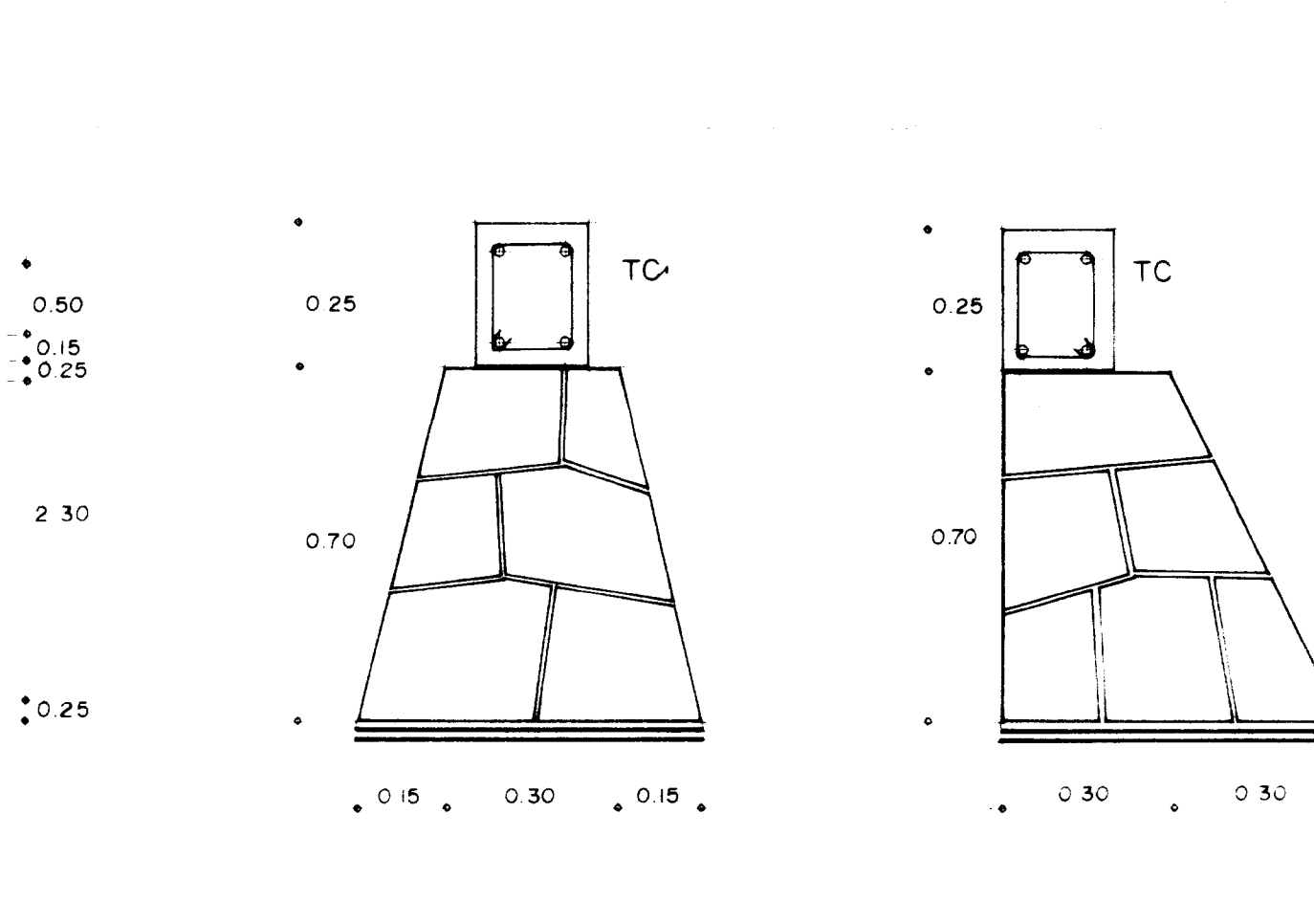
GOTERO



FACHADA PRINCIPAL

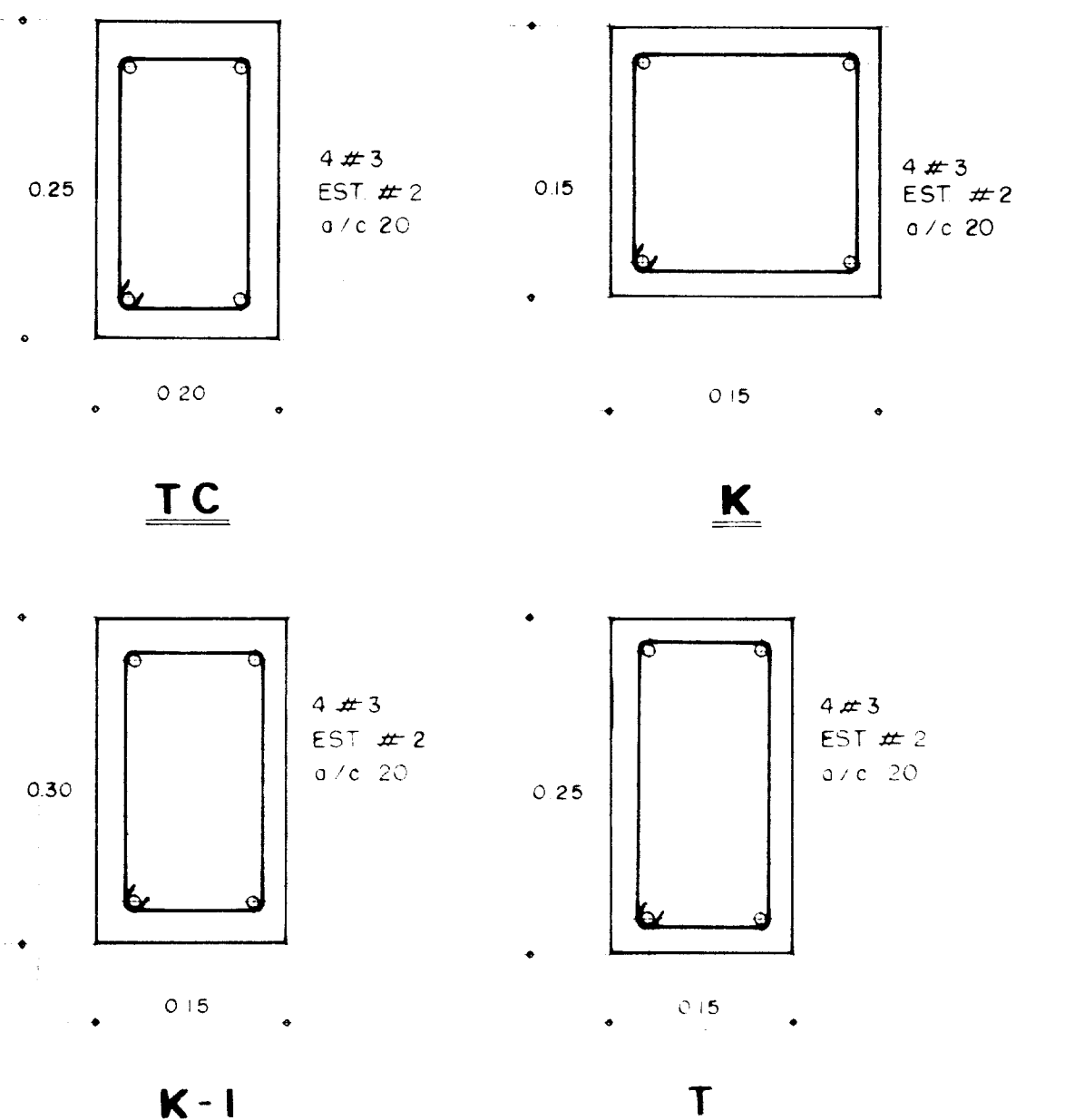


CORTE B-B'



Z-1

Z

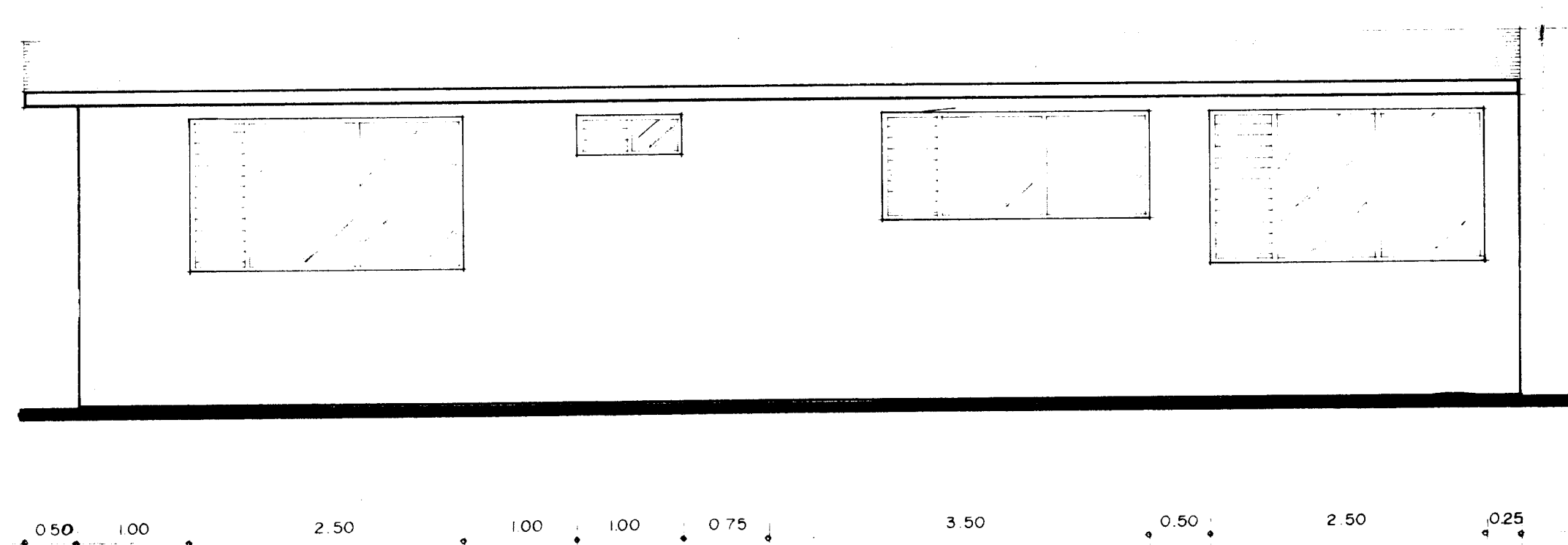


TC

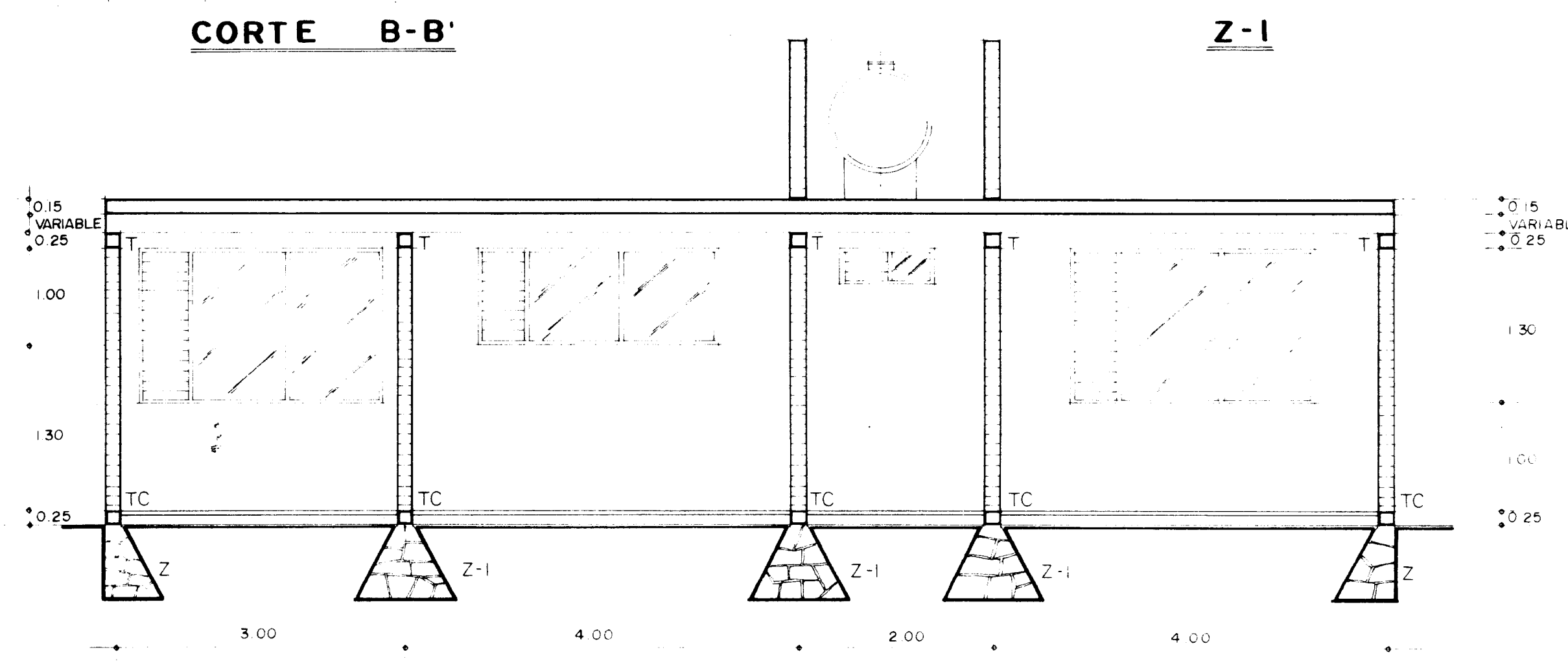
K

K-1

T



FACHADA POSTERIOR



CORTE A-A'

SECRETARIA DE DESARROLLO URBANO Y LOGISTICA  
 SUBSECRETARIA DE ECOLOGIA  
 DIRECCION GENERAL DE PREVENION Y CONTROL AMBIENTAL  
 DIVISION DE CONTAMINACION AMBIENTAL  
 PROYECTO DE EJECUCION PARA LA OBRERA DE LOS SERVICIOS DE REPARACION Y MANTENIMIENTO DE LOS AUTOMOVILES EN EL SECTOR INDUSTRIAL DE LA ZONA DE VALLE DE LA GUAYAMA, MUNICIPIO DE SAN JUAN, P.R.  
 AREA DE OFICINAS, LABORATORIO Y CUARTO DE MOTORES.  
 CIMENTACION  
 DISEÑADO POR: [Name]  
 REVISADO POR: [Name]  
 APROBADO POR: [Name]



SEDUE