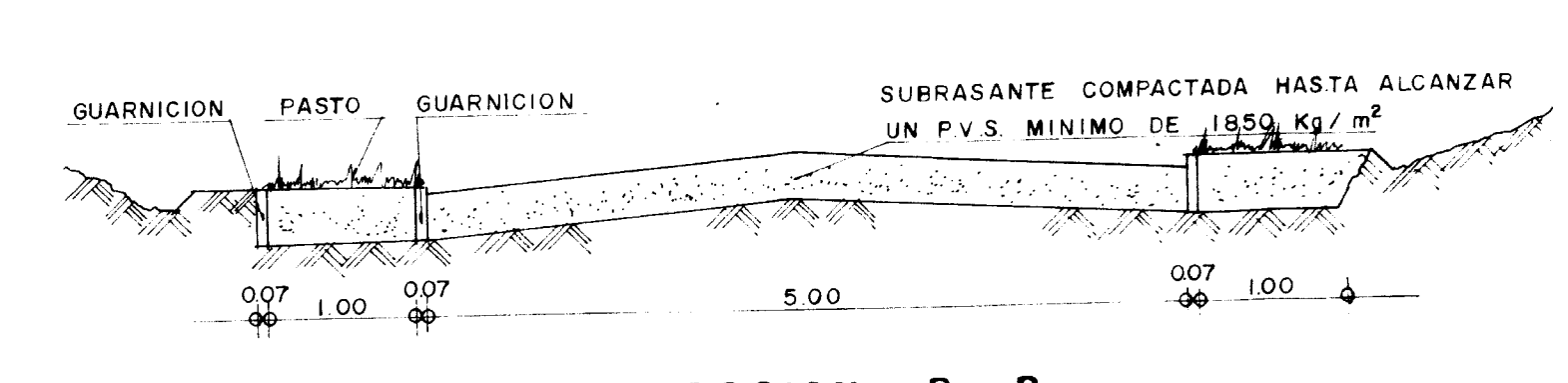
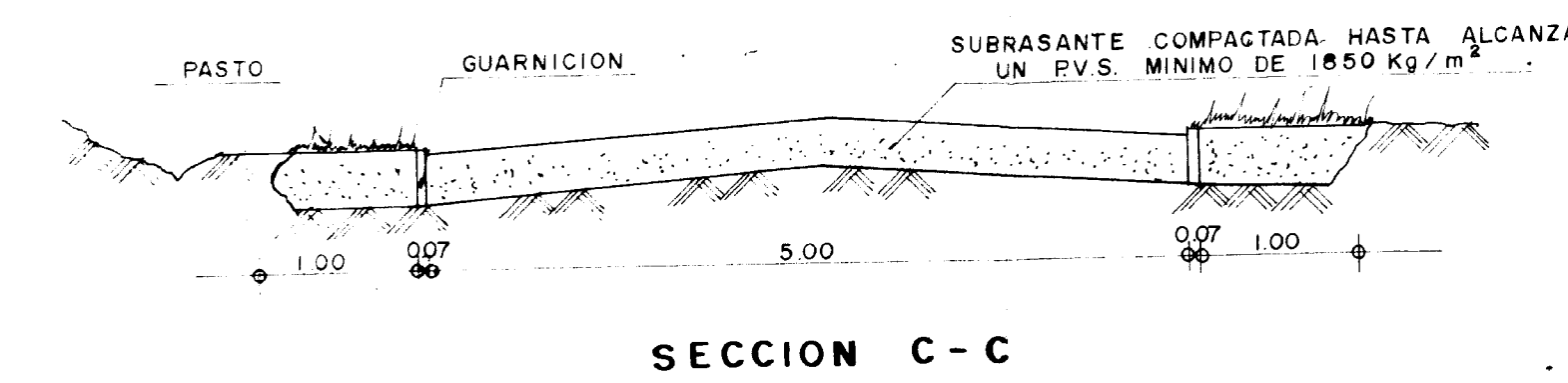


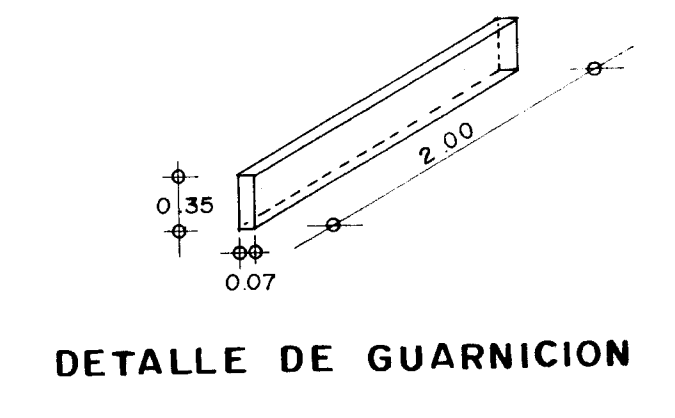
SECCION A - A



SECCION B - B



SECCION C - C



DETALLE DE GUARNICION

SECRETARIA DE DESARROLLO URBANO Y ECOLOGIA			
SUBSECRETARIA DE ECOLOGIA			
DIRECCION GENERAL DE PREVENCIÓN Y CONTROL DE LA CONTAMINACIÓN AMBIENTAL			
18	EL SALTO, JAL.	CONSTRUCCIONES T.A.S. S.A.	
PLANO NO. 007	DISEÑO J.L.M.F.	REVISOR B.E.R.	EMERSON/ENSAJA 1.270
NIVELES DE PISO TERMINADOS			
ARO RENE ALTAMIRANO PEREZ	ING. ALFREDO F. RAYO GONZ.	SECRETARIO DE DESARROLLO URBANO Y ECOLOGIA	
DIRECTOR GENERAL	SUBDIRECTOR DE AGUA	SUBSECRETARIA DE ECOLOGIA	