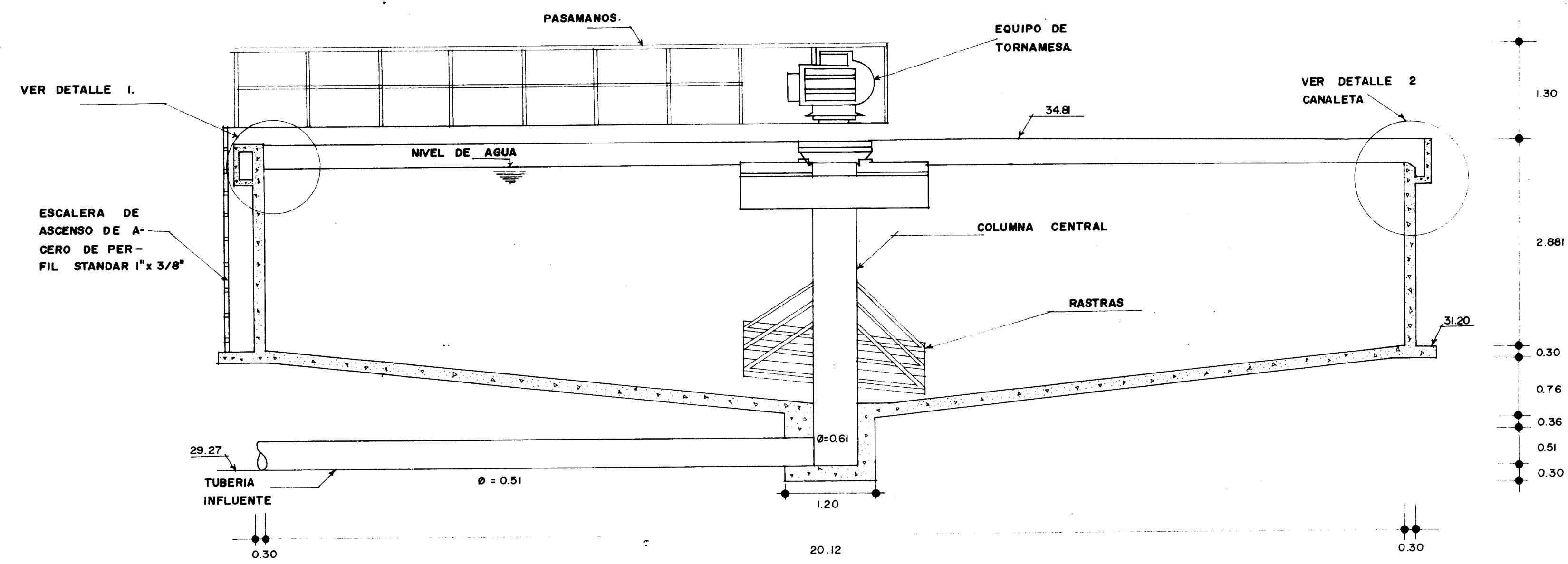
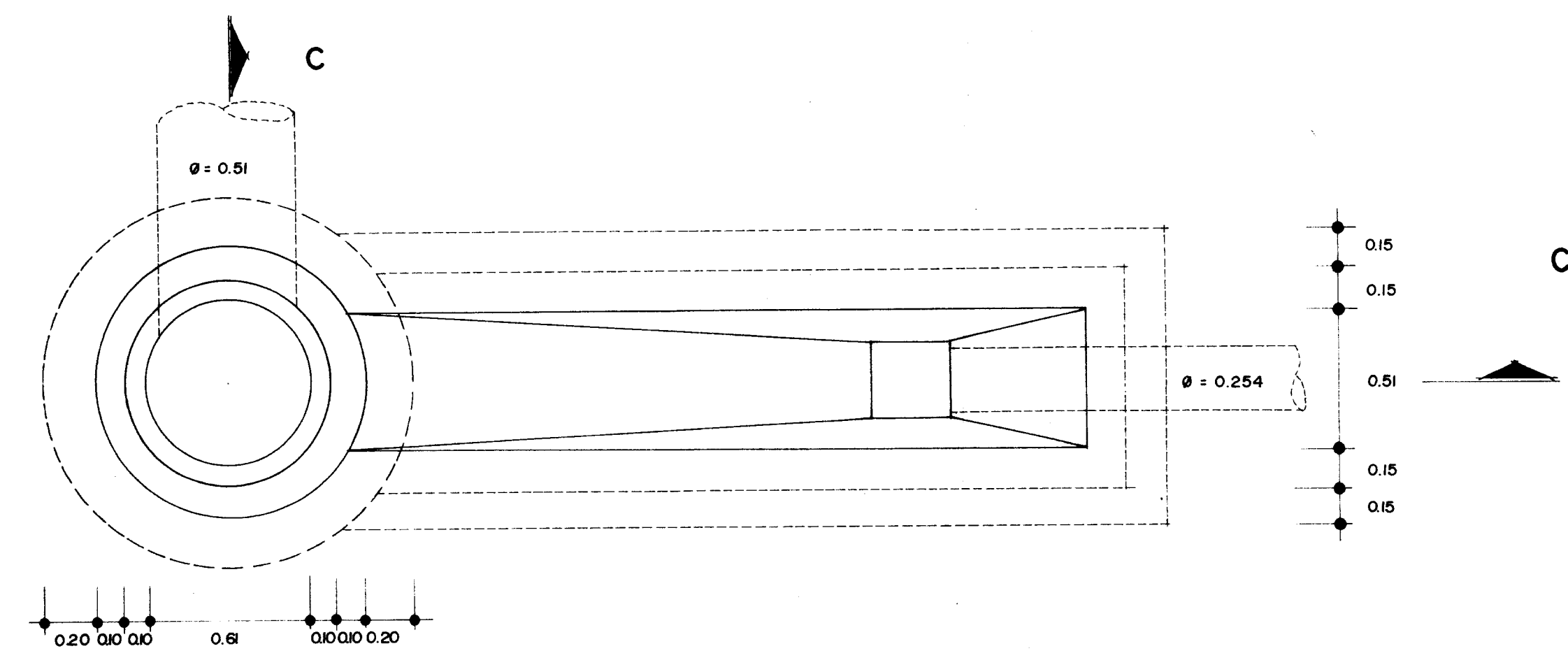


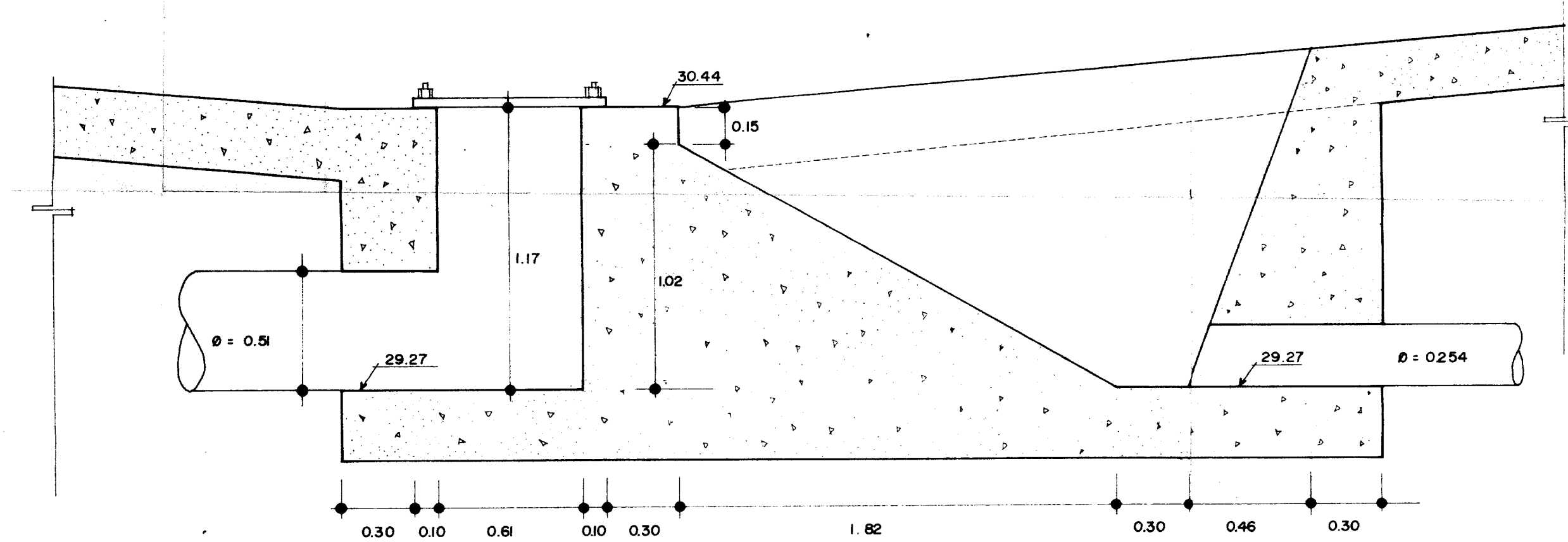
PLANTA



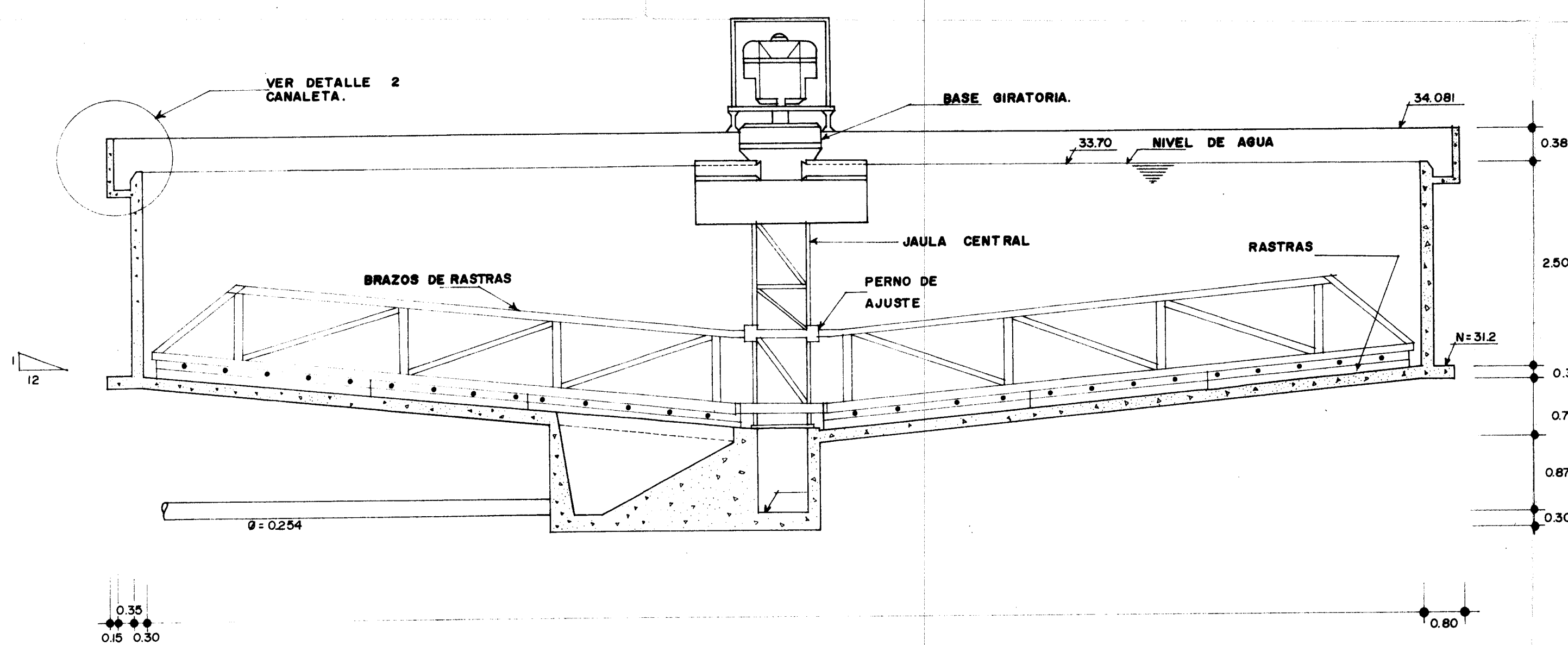
CORTE A - A'



PLANTA
DETALLE DE TOLVA DE Lodos



CORTE C - C'



CORTE B - B'

SECRETARIA DE DESARROLLO URBANO Y ECOLOGIA			
SUBSECRETARIA DE ECOLOGIA			
DIRECCION GENERAL DE PREVENCION Y CONTROL DE LA CONTAMINACION AMBIENTAL			
EL SALTO, JAL.		CONSTRUCCIONES TAX, S.A.	
LOCALIDAD:	PROYECTO:	FECHA:	ESCALA:
PLANO No.:	DIBUJO: V.M.S.	REVISOR: B.L.R.	ENERO/87
CLARIFICADOR SECUNDARIO.		PIS: SERGIO REYES LUJAN	
ARQ RENE ALTAMIRANO PEREZ DIRECTOR GENERAL	ING ALFREDO F. DAVID GIDI SUBDIRECTOR DE AGUA	LIC MANUEL CAMACHO SOLIS SECRETARIO DE DESARROLLO URBANO Y ECOLOGIA	