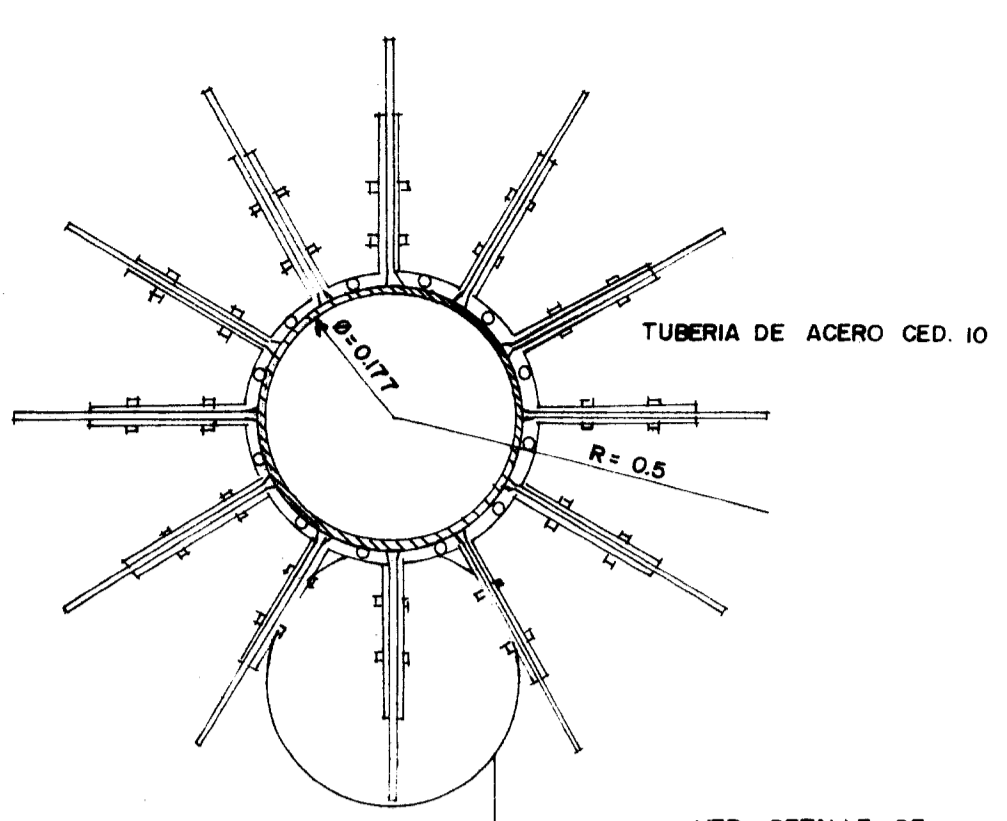
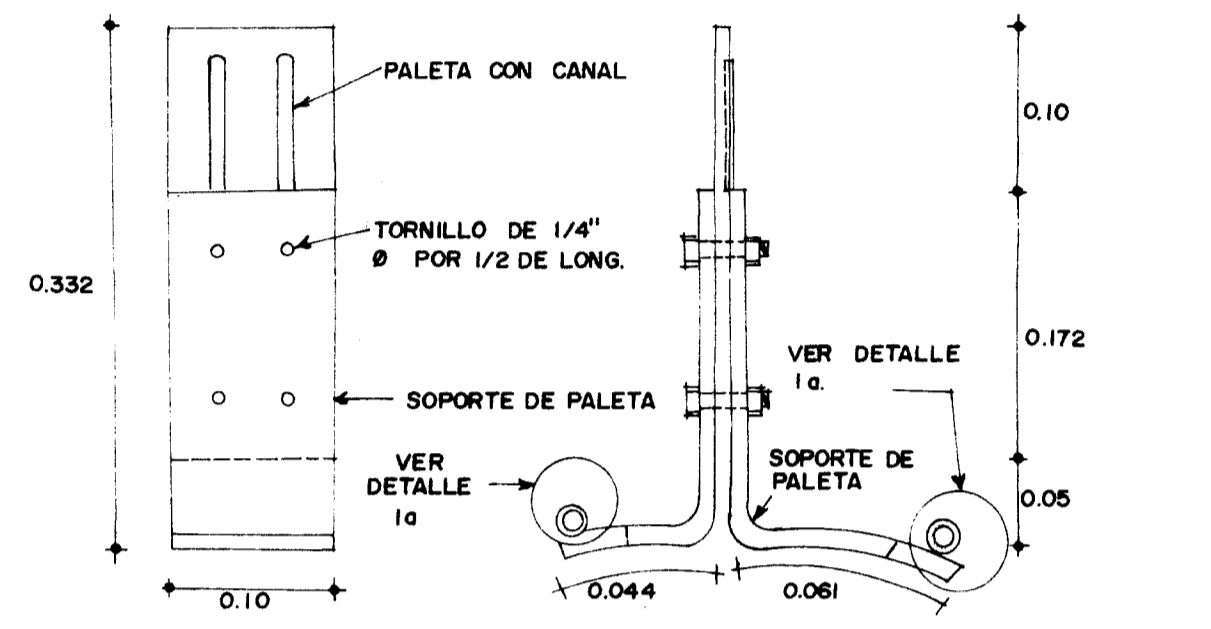


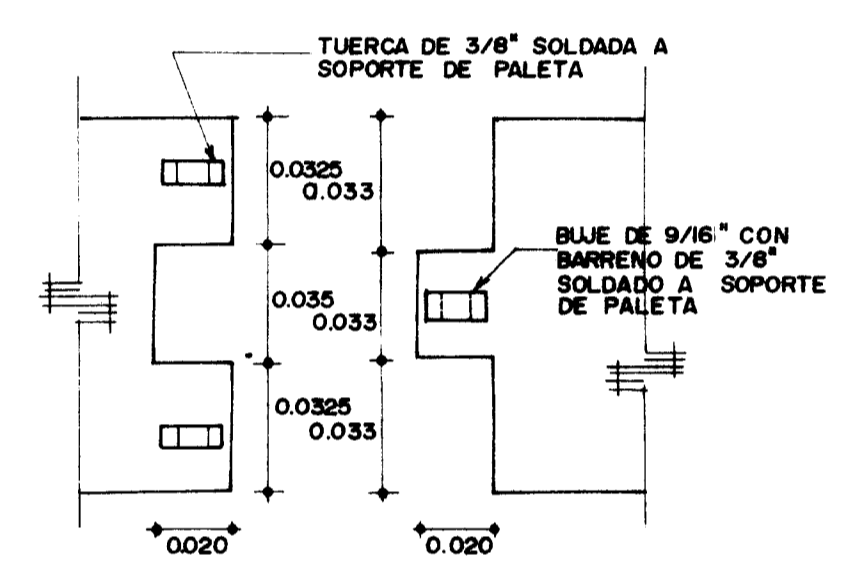
DETALLE DE ROTOR Y PUENTE DE ACCESO



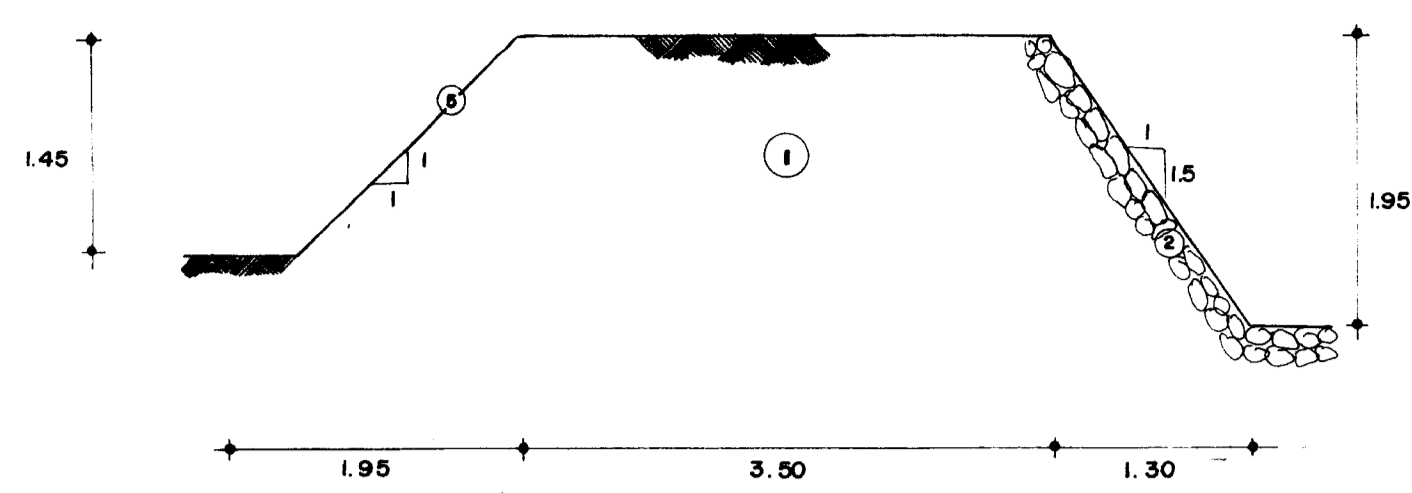
SECCION DEL ROTOR



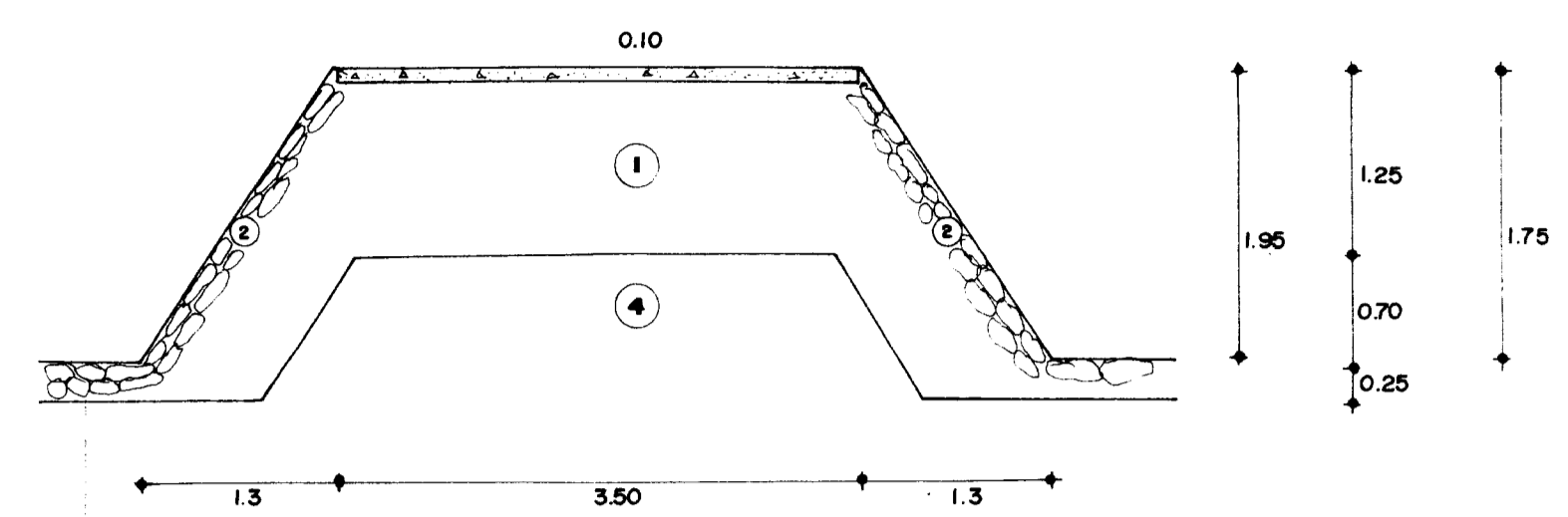
DETALLE DE PALETAS IMPULSORAS



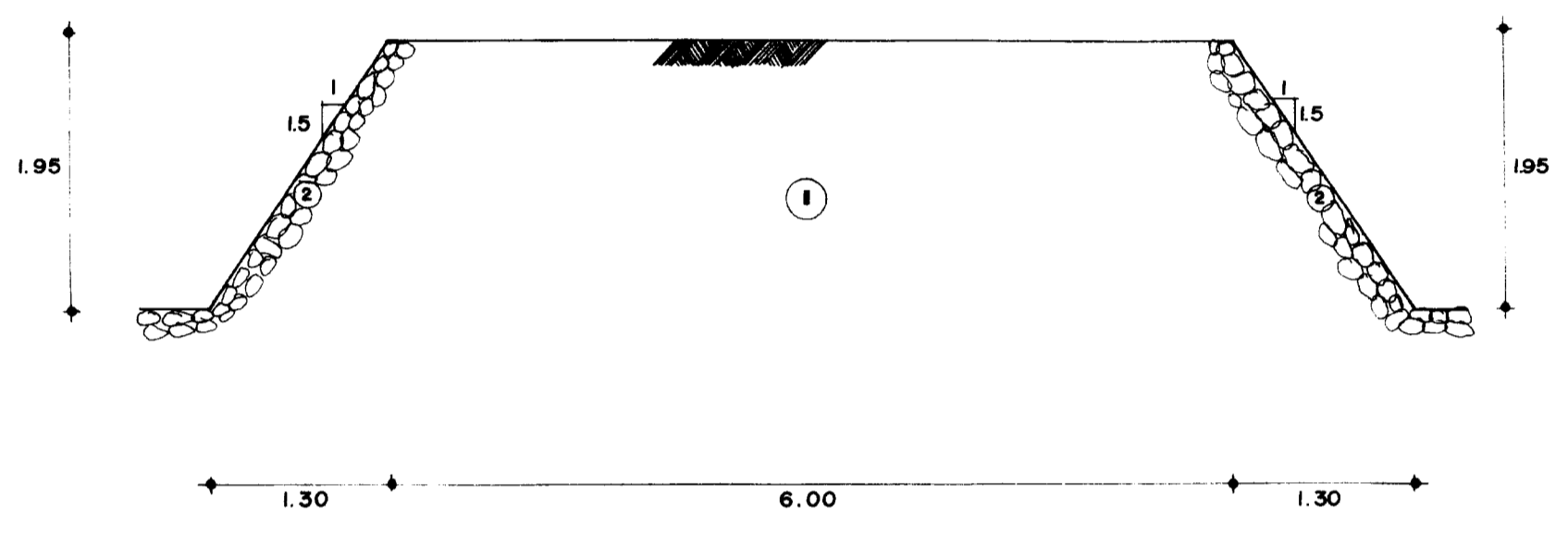
DETALLE 1a DETALLE 1b.



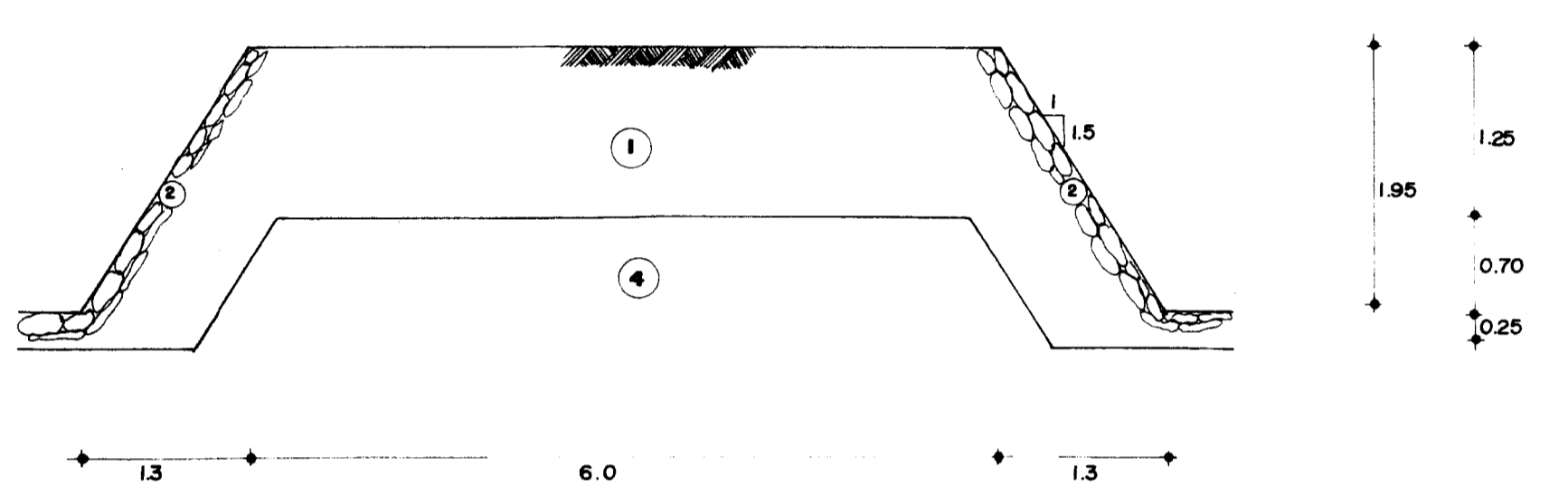
BORDO TIPO "A"



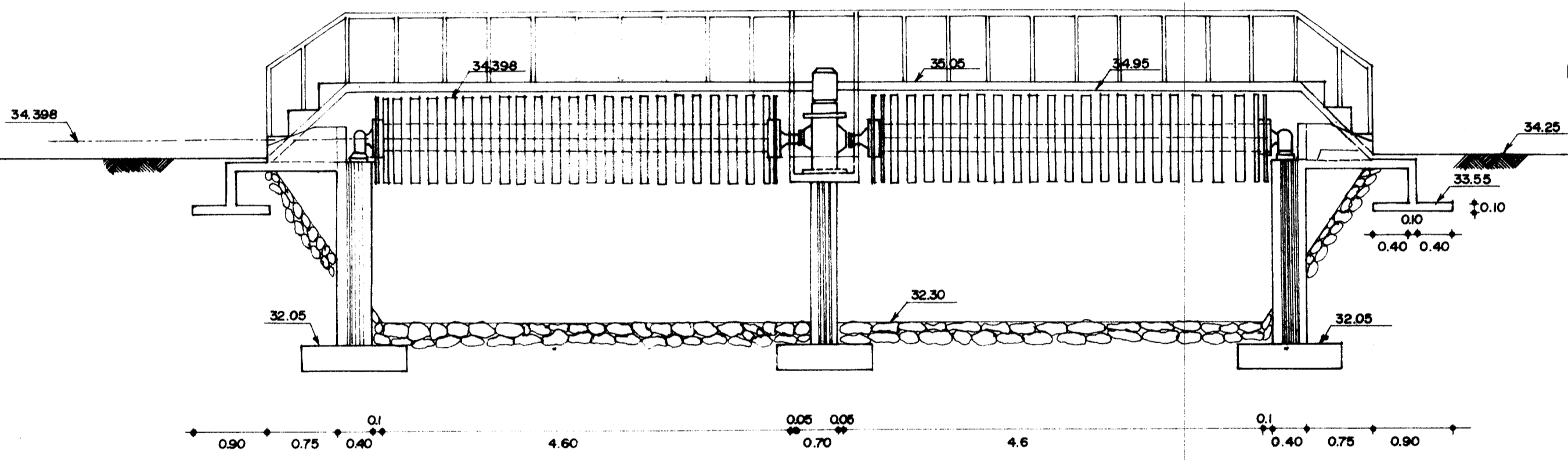
BORDO TIPO "D"



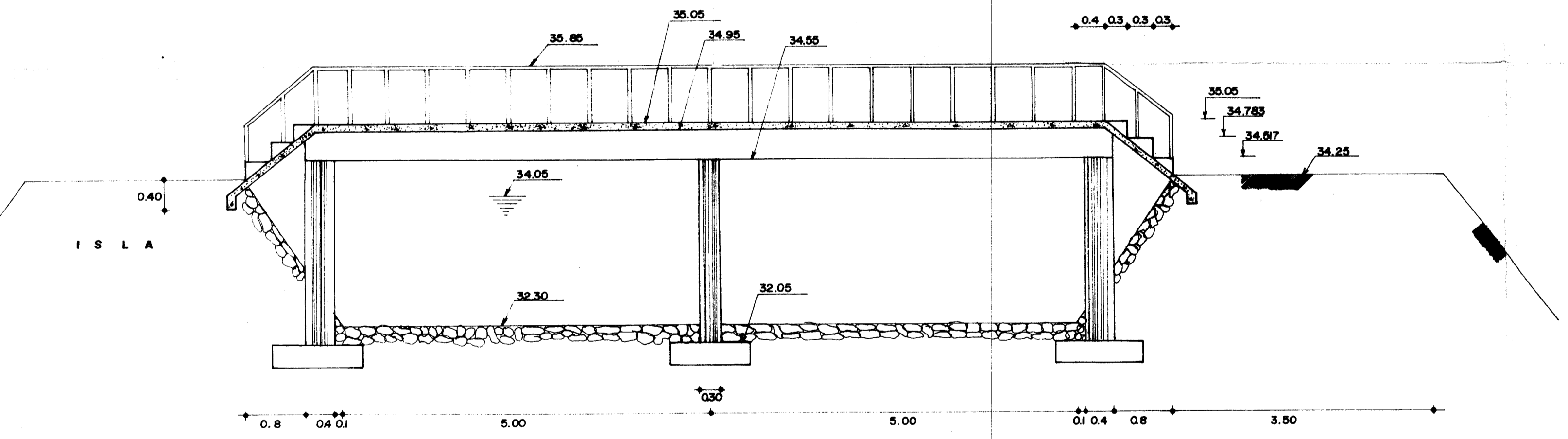
BORDO TIPO "B"



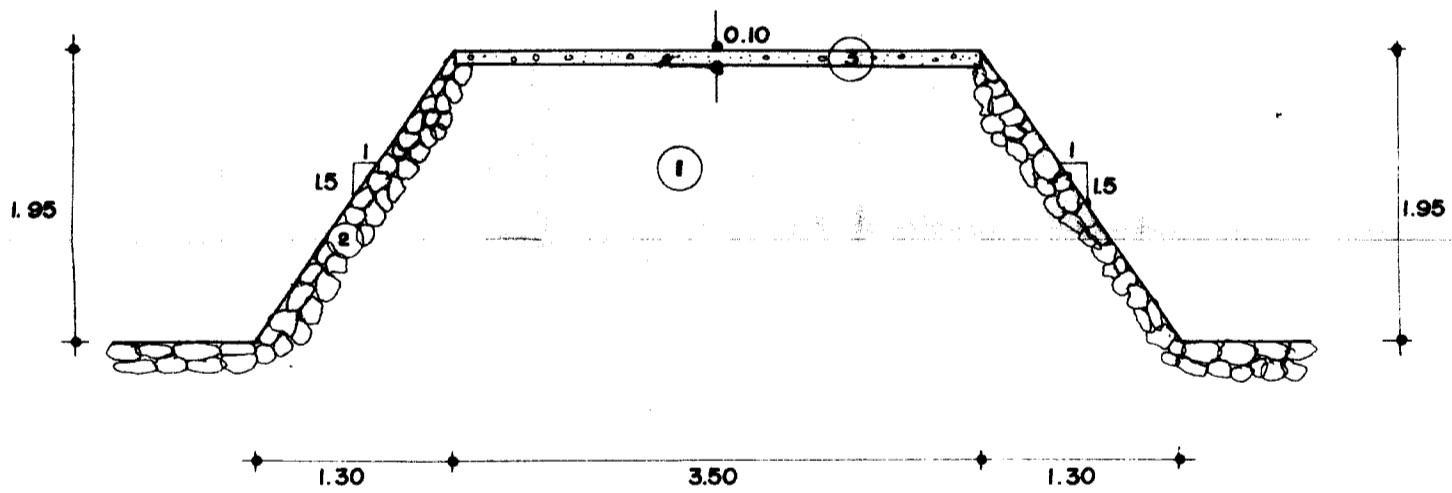
BORDO TIPO "E"



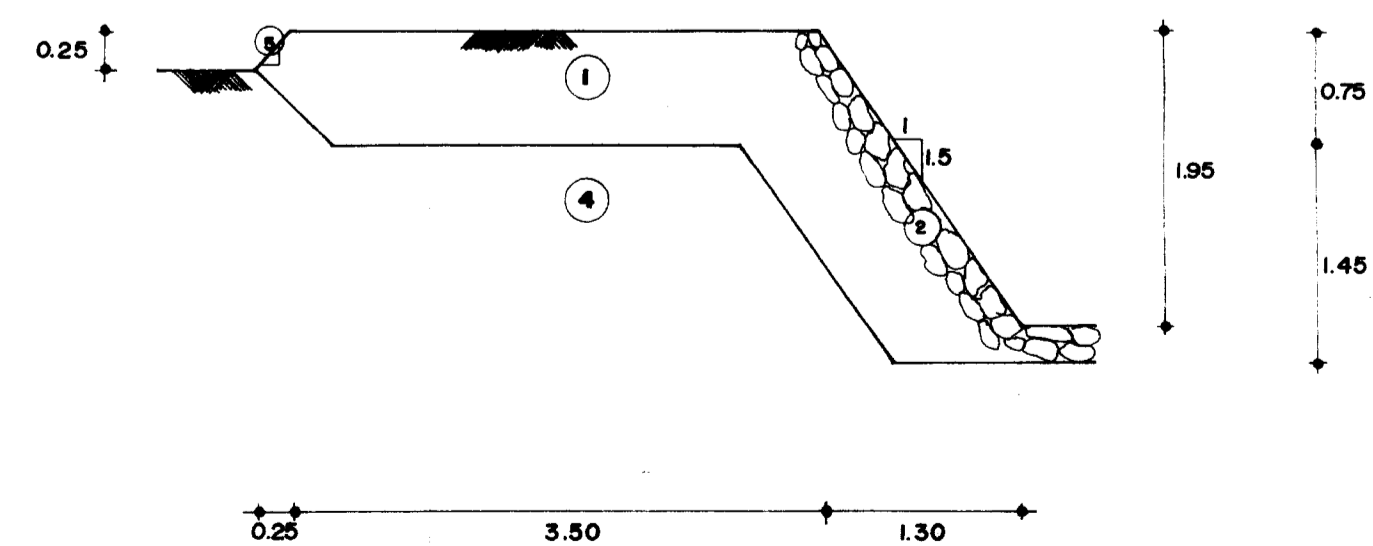
CORTE B-B'



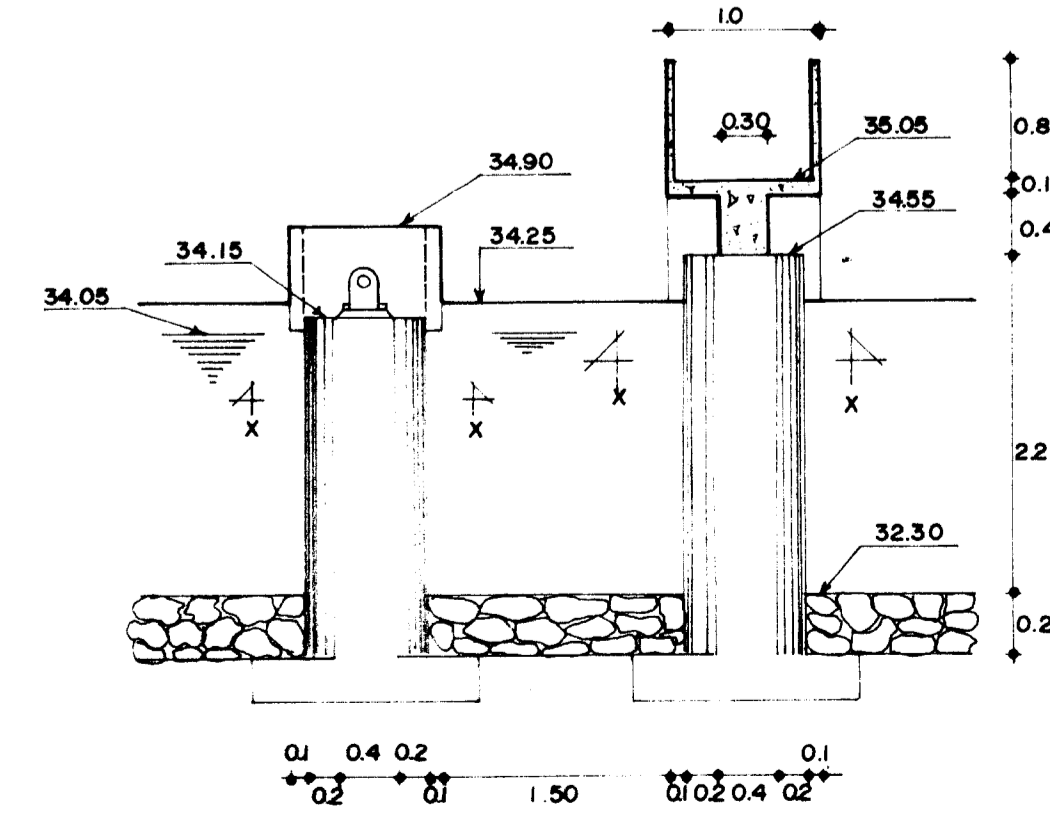
CORTE A-A'



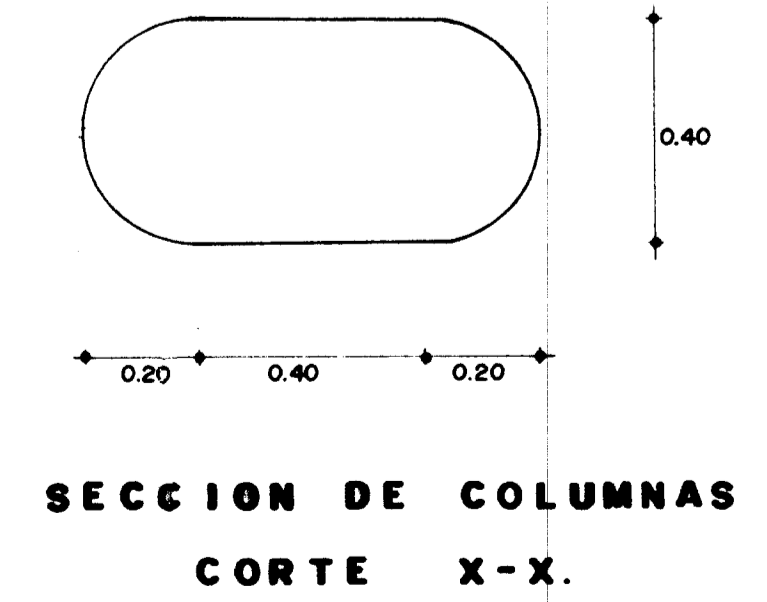
BORDO TIPO "C"



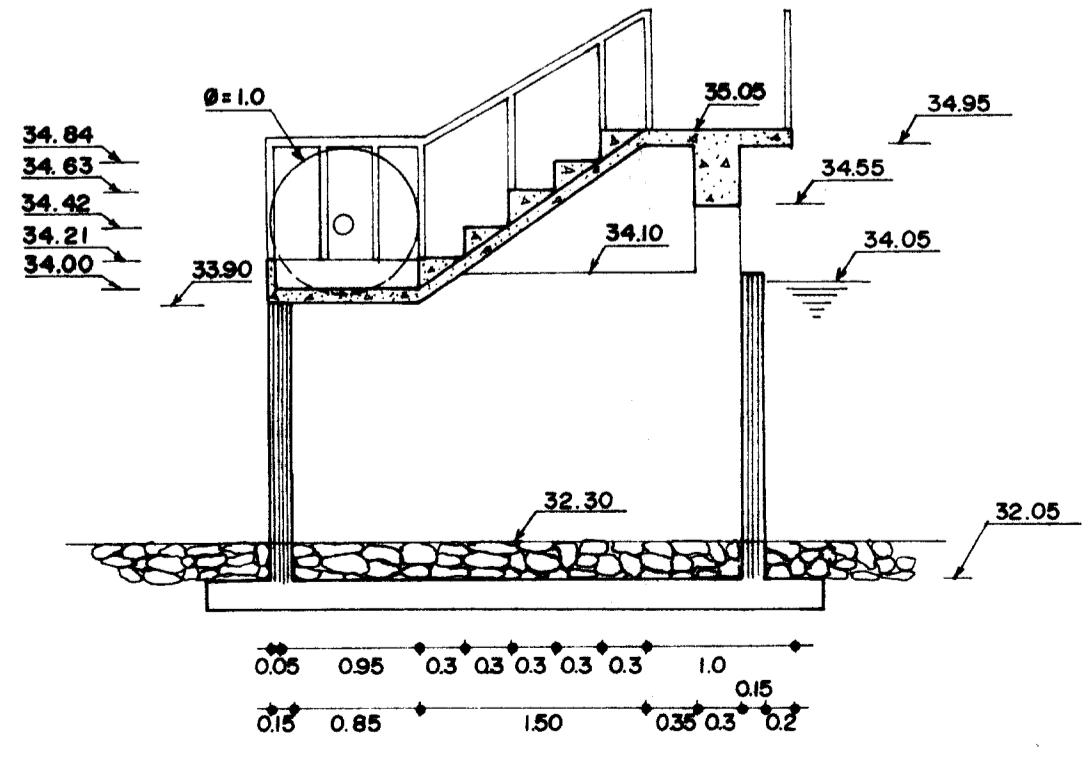
BORDO TIPO "F"



CORTE C-C.



SECCION DE COLUMNAS CORTE X-X.



CORTE F-F'

ESPECIFICACIONES :

- 1 MATERIAL IMPERMEABLE OBTENIDO DE BANCO DE PRESTAMO COMPACTADO EN CAPAS NO MAYORES DE 0.20m. AL 95 % SEGUN PRUEBA PROCTOR Y UN CONTENIDO DE AGUA IGUAL AL OPTIMO MAS 2 % DEL EMPLEADO PARA RODILLO PATA DE CABRA.
- 2 ZAMPEADO DE PIEDRA JUNTEADO CON MORTERO CEMENTO-ARENA 1:3, TAMAÑO DE PIEDRA MAXIMO DE 8" Y NO MENOR DE 6" COLOCADA EN CAPAS.
- 3 BASE DE RODAMIENTO PARA TRANSITO DE VEHICULOS DE GRAVA CEMENTADA AL 95 % DE LA PRUEBA PORTER CON PENDIENTE TRANSVERSAL DEL 2 % HACIA TALUD MAJADO.
- 4 TERRENO NATURAL QUE SERVIRA DE BASE AL TERRA-PLEN.
- 5 RECUBRIMIENTO DE PASTO PARA PROTECCION DE TALUD EXTERIOR.

SECRETARIA DE DESARROLLO URBANO Y ECOLOGIA				
SUBSECRETARIA DE ECOLOGIA				
DIRECCION GENERAL DE PREVENCIÓN Y CONTROL DE LA CONTAMINACION AMBIENTAL				CONSTRUCCIONES TAX. S.A.
EL SALTO, JAL.				
PLANO No. 10	LOCALIDAD	REVISOR	FECHA	ESCALA 1:50
DETALLES Y BORDOS TIPO EN ZANJAS DE OXIDACION.		LIC. MANUEL CANAGHO SOLIS SECRETARIO DE DESARROLLO URBANO Y ECOLOGIA		
ING. ALFREDO F. DAVID GIBI SUBSECRETARIO DE ECOLOGIA		ING. ALFREDO F. DAVID GIBI SUBSECRETARIO DE AGUA		