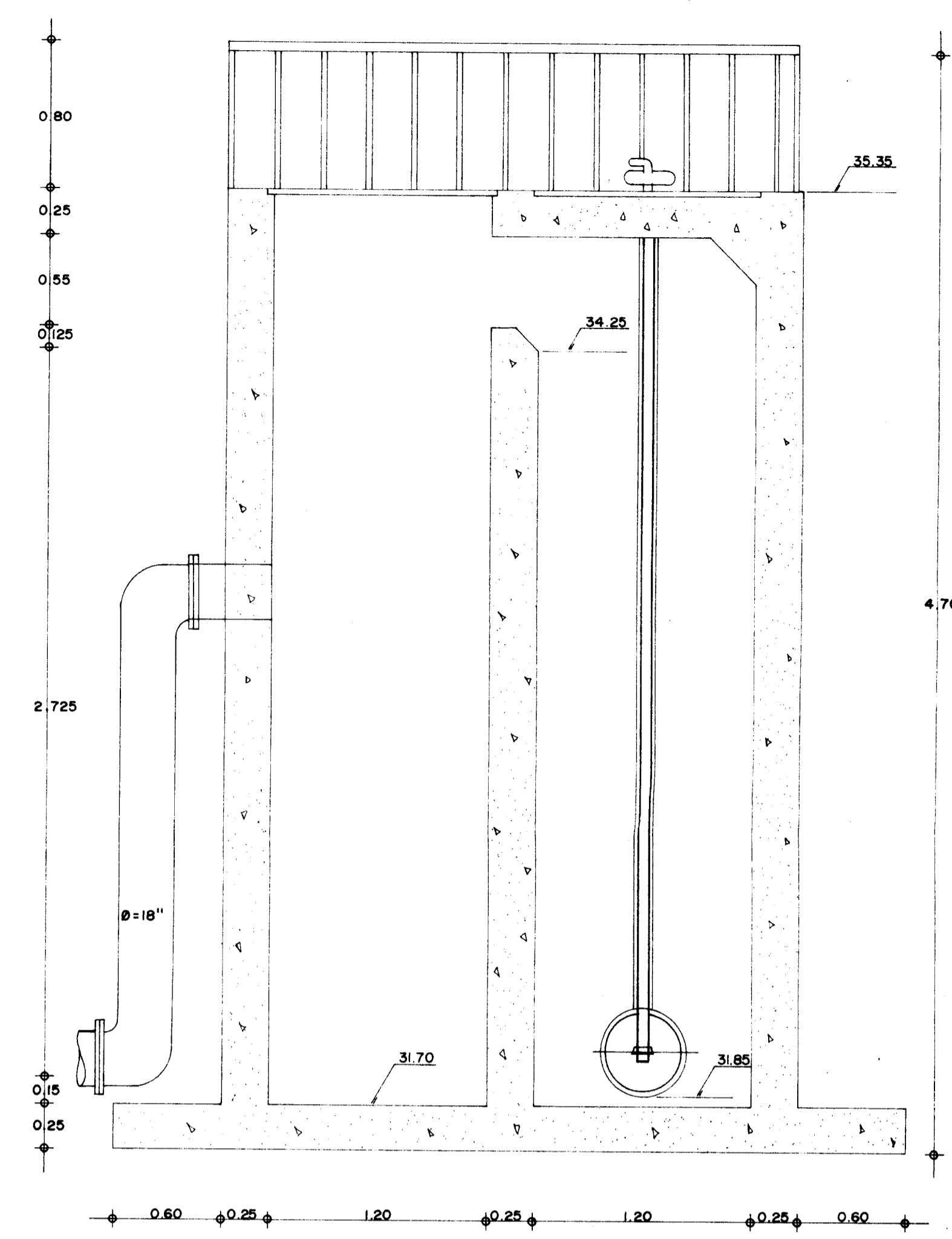
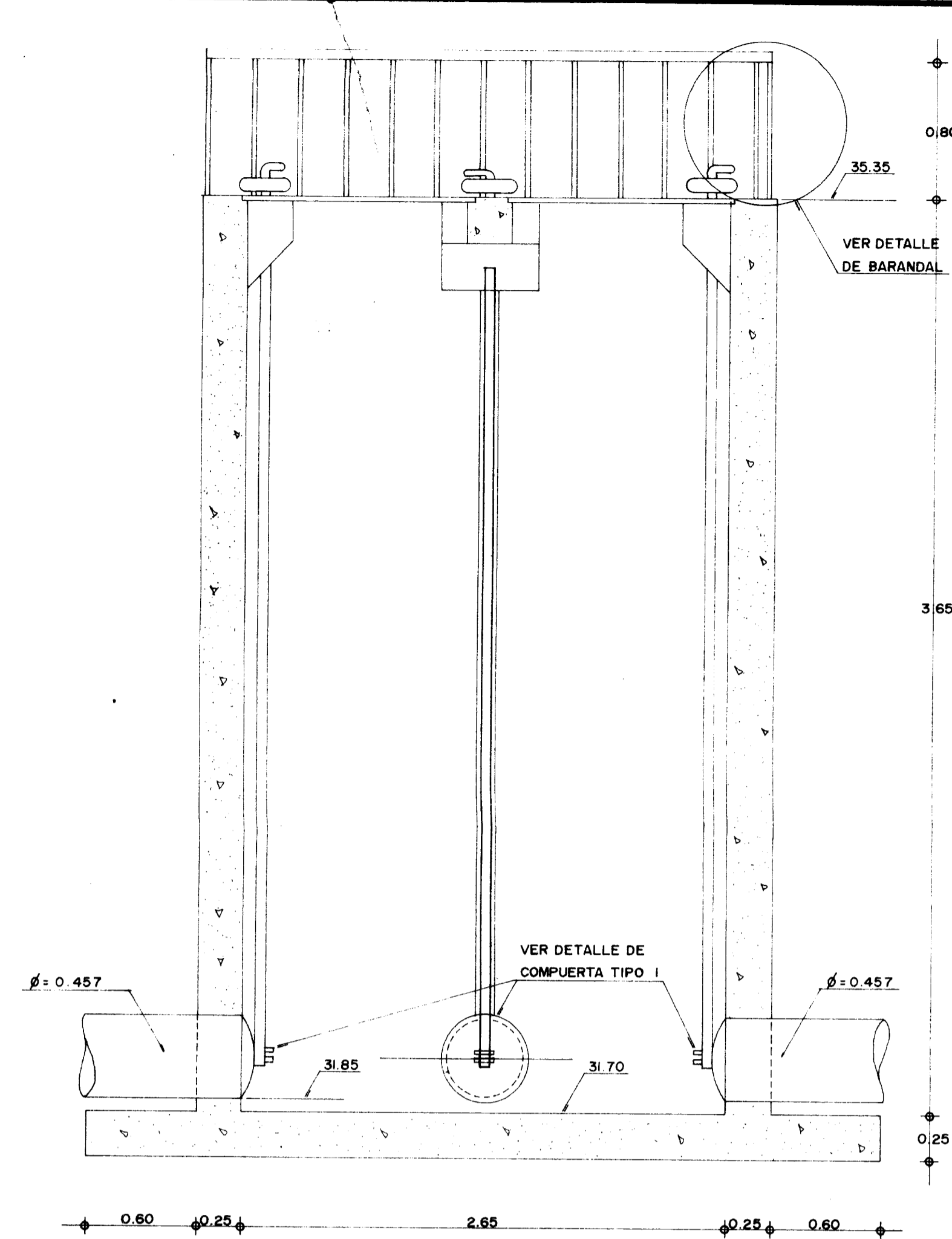


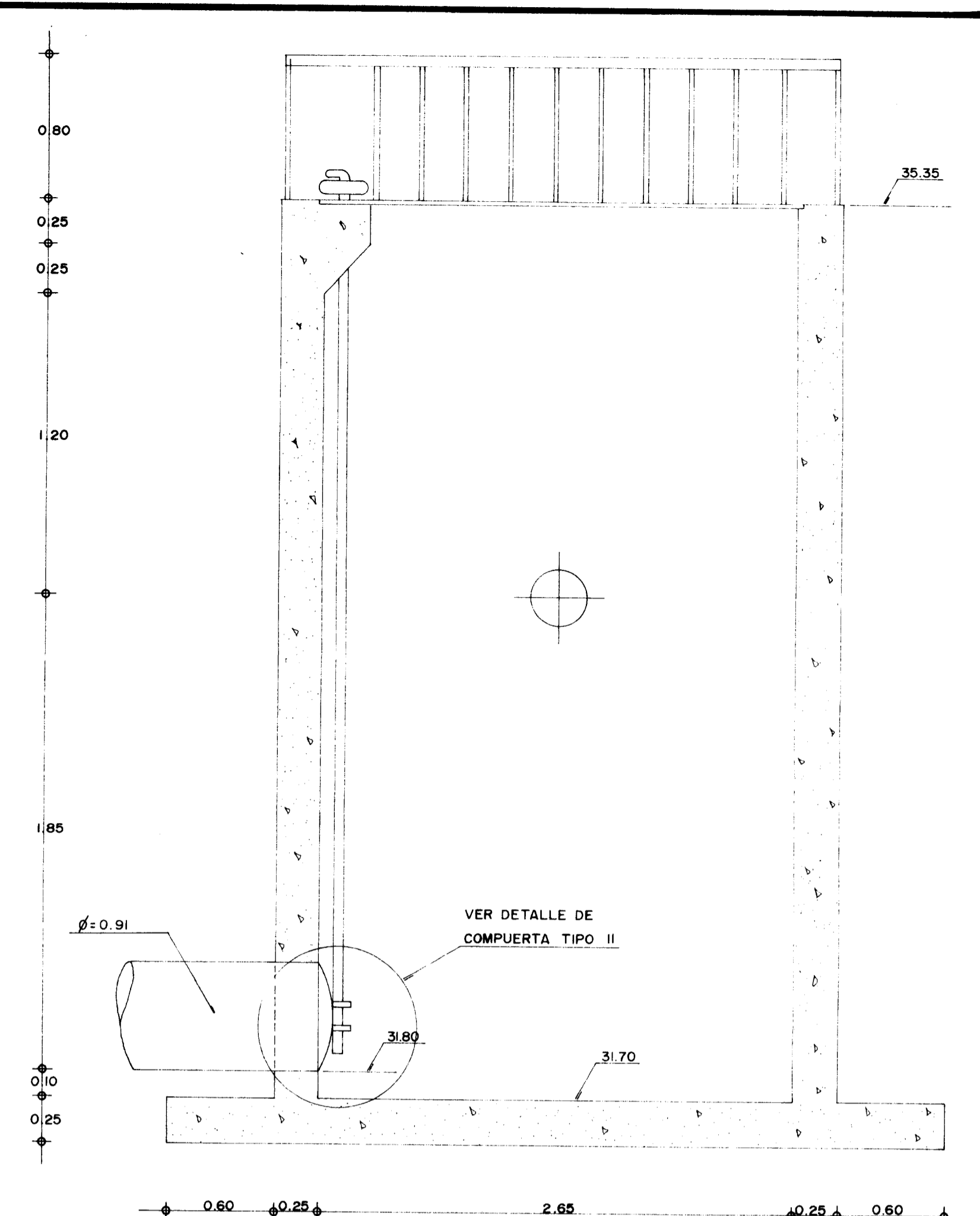
PLANTA



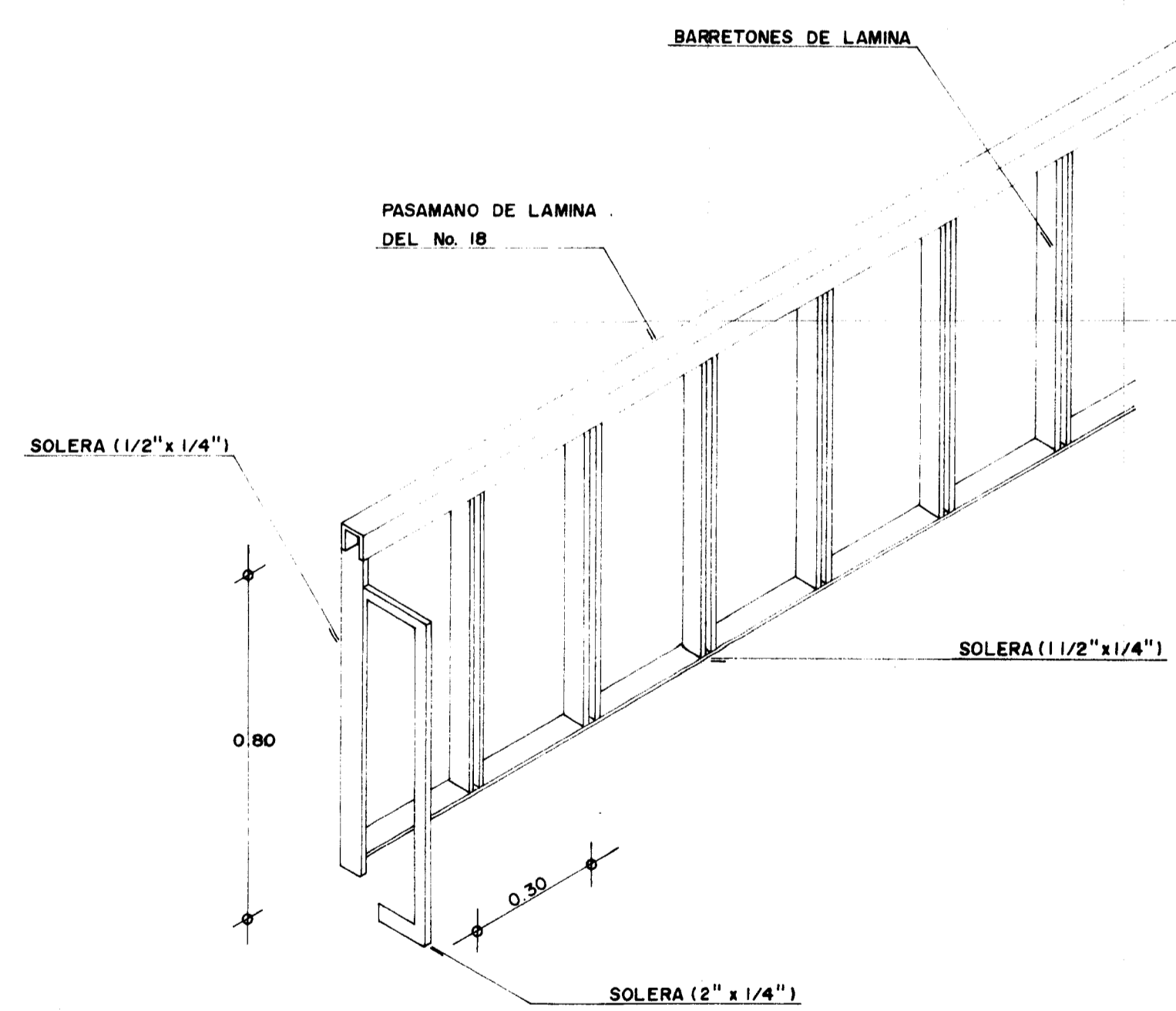
CORTE A-A'



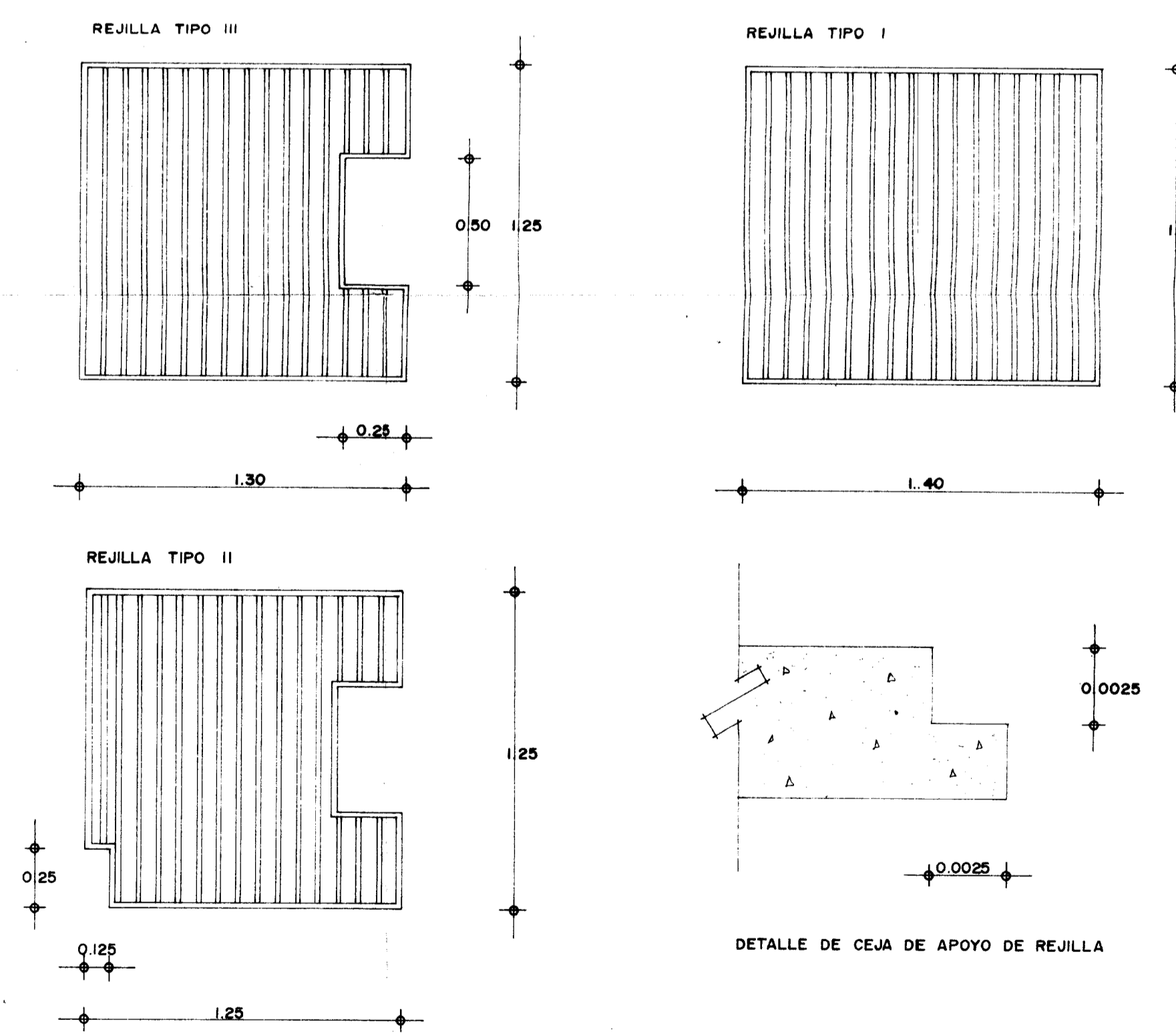
CORTE B-B'



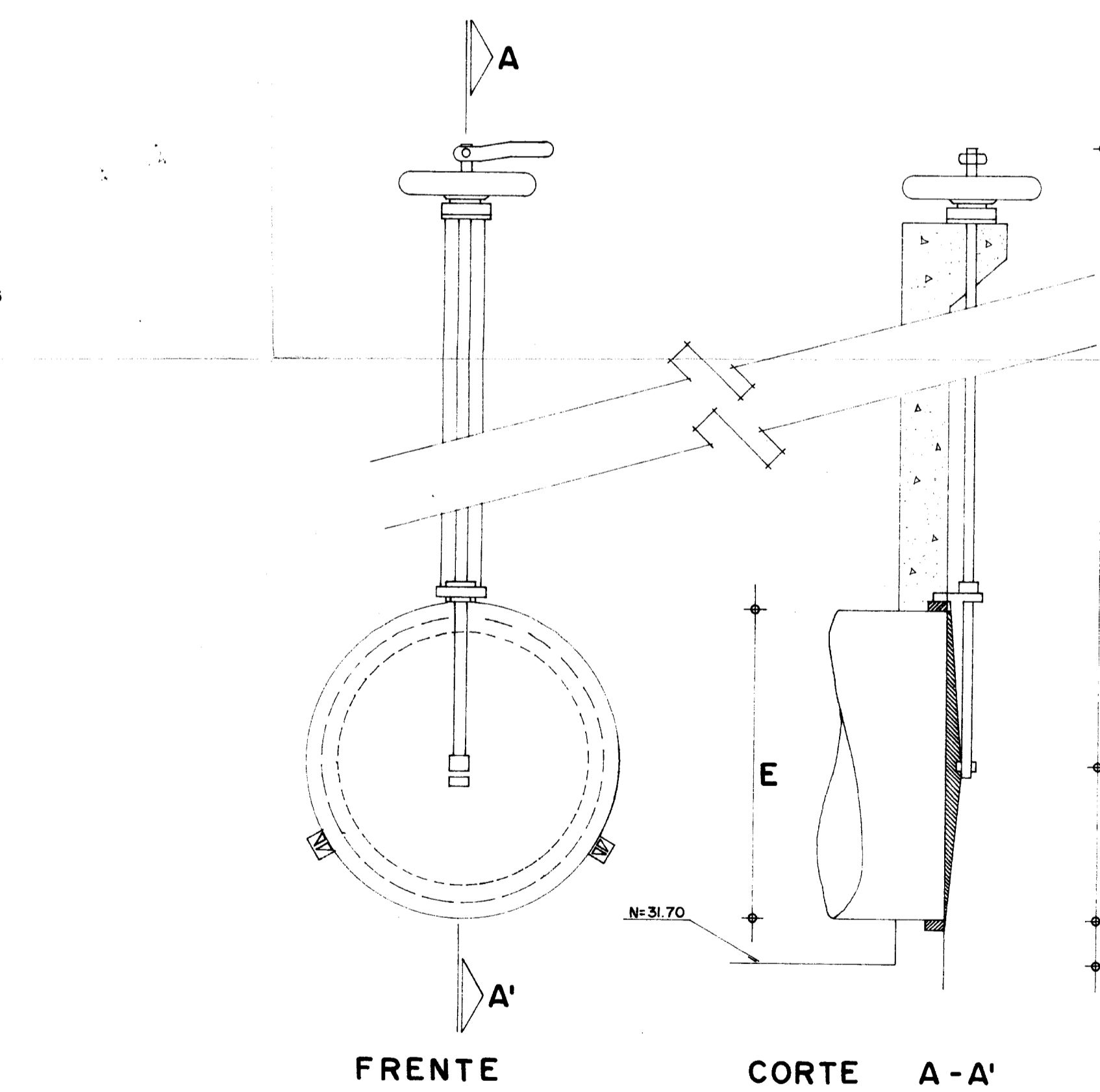
CORTE C-C'



DETALLE DE BARANDAL



DETALLE DE REJILLAS



FRENTE CORTE A-A'

CARACTERISTICAS DE LAS COMPUERTAS

COMPUERTAS	TIPO MILLER	
	TIPO I	TIPO II
B	3.45	3.25
C	0.15	0.10
D	0.225	0.455
E	0.457	0.914

SECRETARIA DE DESARROLLO URBANO Y ECOLOGIA
 SUBSECRETARIA DE ECOLOGIA
 DIRECCION GENERAL DE PREVENCIÓN Y CONTROL DE LA CONTAMINACION AMBIENTAL
 EL SALTO, JAL.
 CONSTRUCCIONES TAX, S.A.
 PROYECTO: CAJA DISTRIBUIDORA DE INFLUENTE DIMENSIONAL Y EQUIPO
 ESCALA: 1:25
 LIC. MANUEL CAMACHO SOLIS SECRETARIO DE DESARROLLO URBANO Y ECOLOGIA
 FIS. SERGIO REYES LUJAN SUBSECRETARIA DE ECOLOGIA
 ING. ALFREDO F. DAVID GIDI SUBDIRECTOR DE AGUA