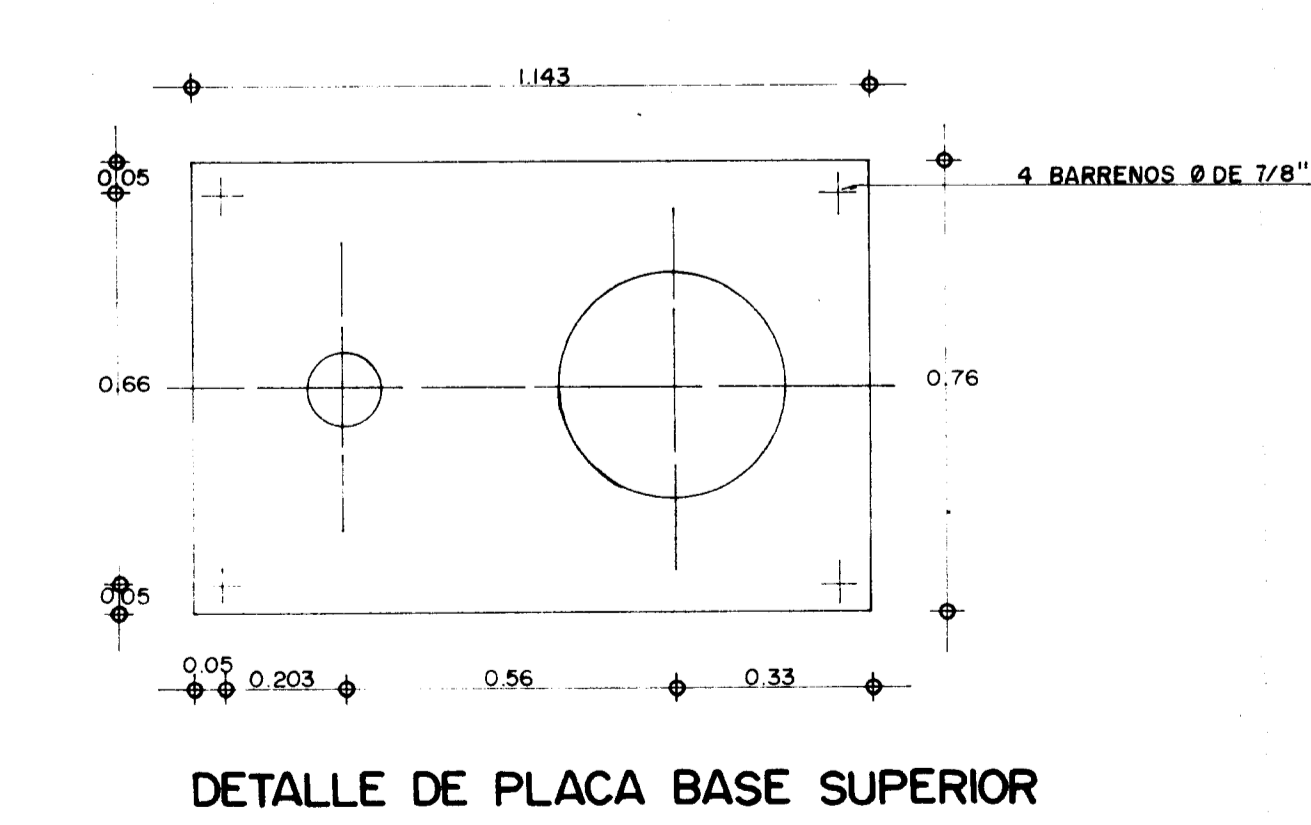
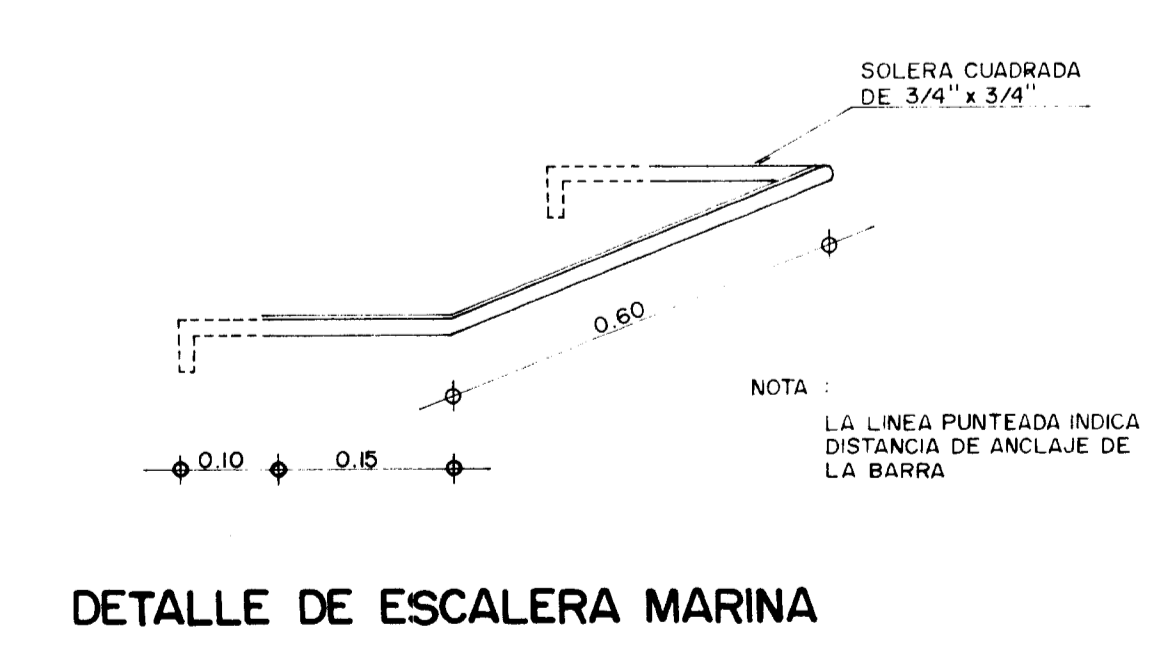
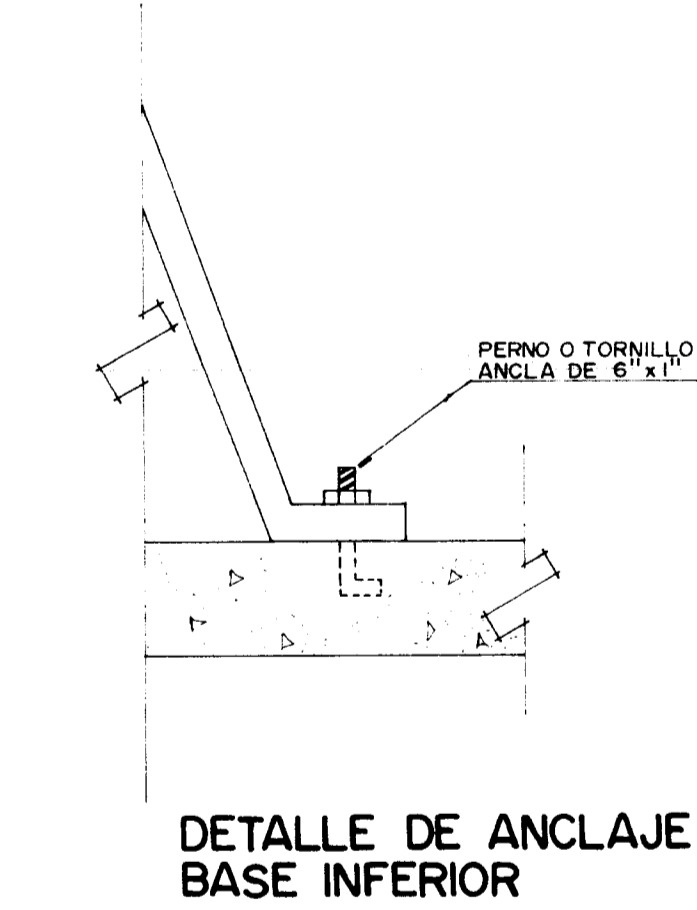
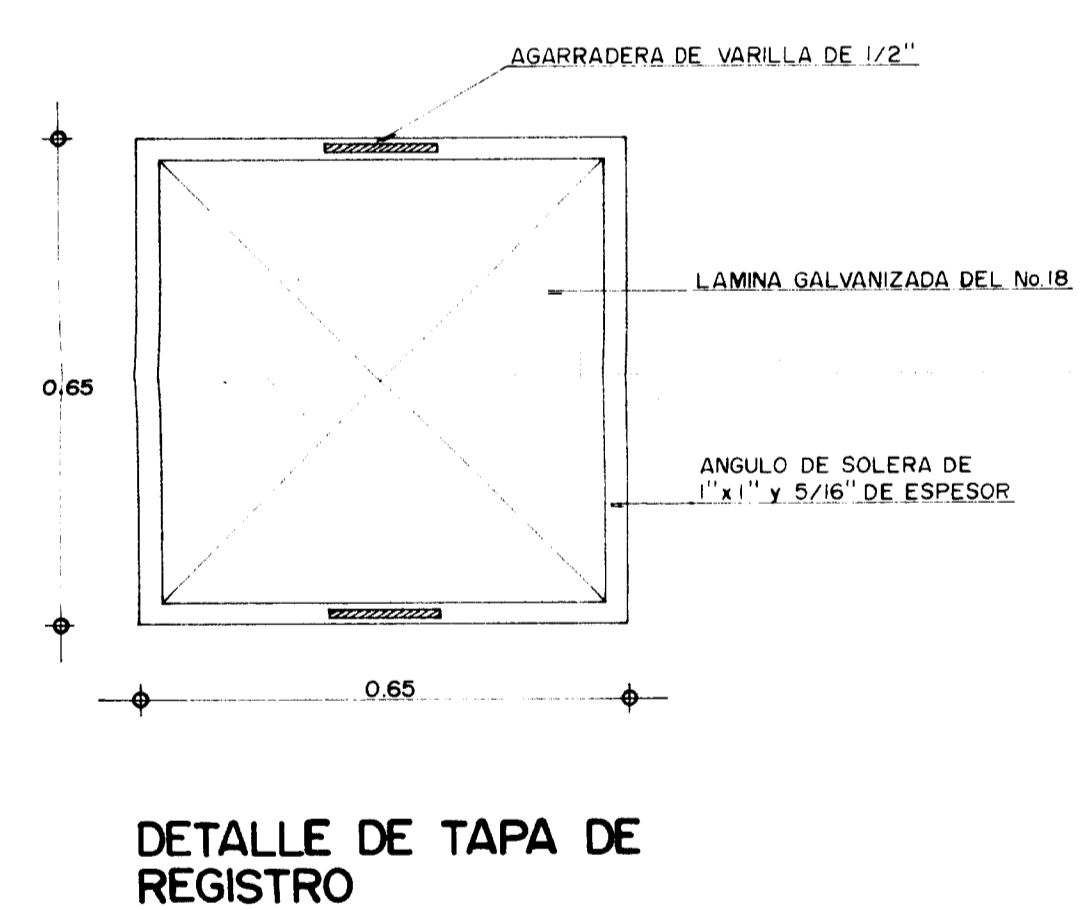
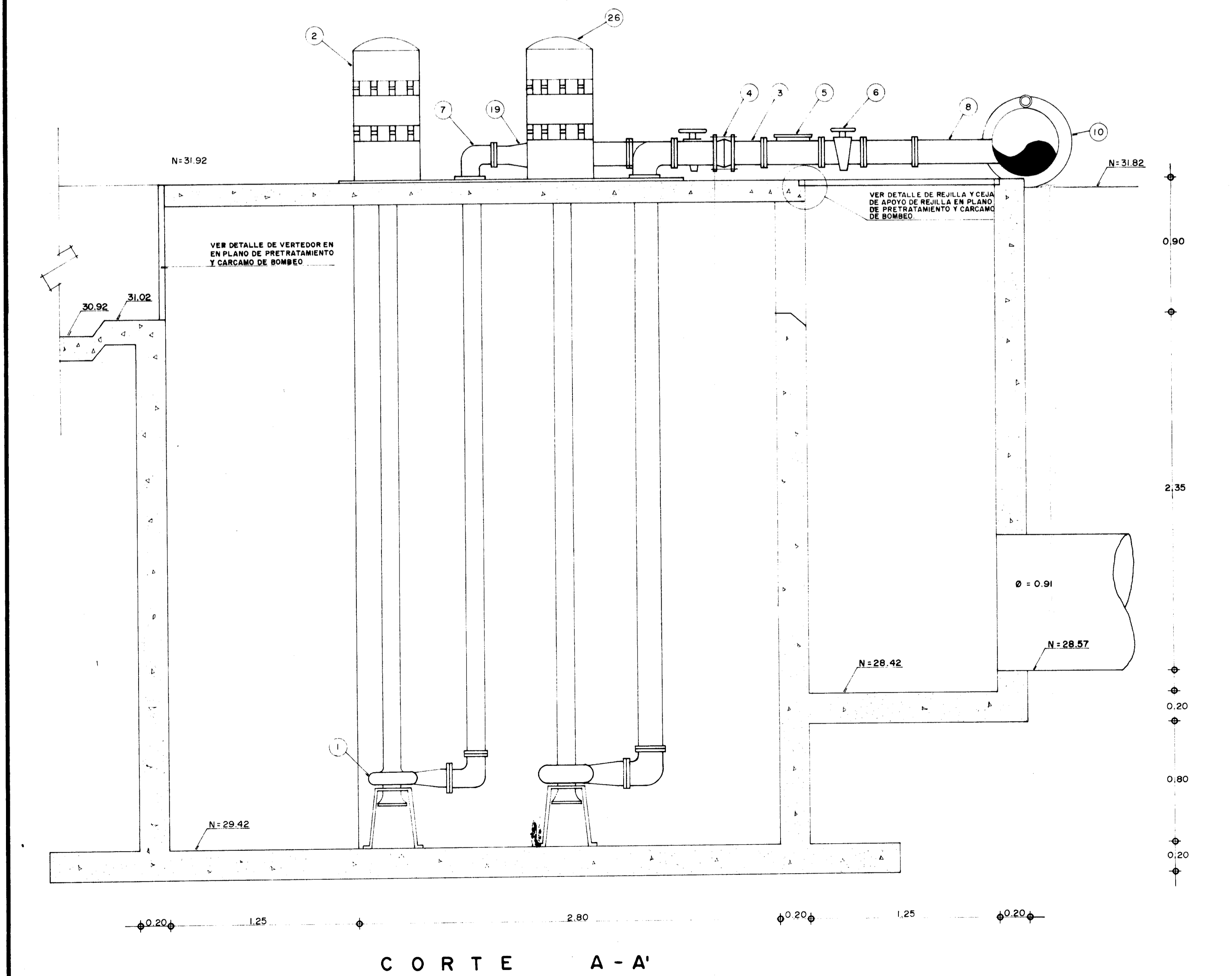


PARTE	C O N C E P T O	CANTIDAD		
		UNIDAD	1a ETAPA	2a ETAPA
1	BOMBA CENTRIFUGA VERTICAL INATASCABLE MARCA FAIRBANKS-MORSE O SIMILAR MODELO 5412, Ø DE 4"	PZA.	3	-
2	MOTOR ELECTRIC VERTICAL MARCA FAIRBANKS-MORSE DE 15 HP, 220/440 VOLTS 3F, 4 POLOS Y 1160 R.P.M.	PZA.	3	-
3	EXTREMIDAD DE Fo.Fo. DE 152mm. (6") DE Ø Y LONGITUD DE 150mm. BRIDADA DE UN SOLO LADO	PZA.	6	4
4	JUNTA UNIVERSAL COMPLETA PARA UNIR PIEZAS ESPECIALES DE Fo.Fo. DE 152mm. (6") INCLUYENDO TORNILLERIA	PZA.	3	2
5	VALVULA DE NO RETORNO CHECK DE 152mm. (6") DE Ø	PZA.	3	2
6	VALVULA DE SECCIONAMIENTO TIPO COMPUERTA DE 152mm. (6") DE Ø	PZA.	3	2
7	CODO DE Fo.Fo. DE 101mm. (4") DE Ø A 90°	PZA.	3	-
8	EXTREMIDAD DE ACERO DE 152mm. (6") DE Ø BRIDADA DE UN LADO Y SOLDADA AL MULTIPLE DE DESCARGA Y DE 85mm. DE LONGITUD	PZA.	3	2
9	CODO DE Fo.Fo. DE 152mm. (6") DE Ø A 45°	PZA.	3	2
10	MULTIPLE DE DESCARGA DE 601mm. (24") DE Ø DE ACERO CED. 40 Y LONGITUD DE 4.4 m	PZA.	1	-
11	TAPA CIEGA DE Fo.Fo. DE 450mm. (18") DE Ø	PZA.	1	-
12	VALVULA DE ADMISION Y EXPULSION DE AIRE DE 13mm. (1/2") DE Ø	PZA.	3	2
13	MANOMETRO TIPO BOURDON PARA MAXIMO Y MINIMO CON ESCALA DE 0-10 Kg/cm ²	PZA.	1	-
14	EMPAQUE DE PLOMO DE 152mm. (6") DE Ø	PZA.	18	10
15	EMPAQUE DE PLOMO DE 101mm. (4") DE Ø	PZA.	3	-
16	TORNILLO CON CABEZA Y TUERCA HEXAGONAL DE 3"x5/8"	PZA.	48	-
17	TORNILLO CON CABEZA Y TUERCA HEXAGONAL DE 1"x6"	PZA.	12	8
18	EXTREMIDAD DE ACERO DE 152mm. (6") DE Ø BRIDADA POR AMBOS LADOS DE 883mm. DE LONGITUD	PZA.	3	-
19	REDUCCION DE Fo.Fo. DE 152mm. x 101mm. (6"x4") DE Ø	PZA.	3	-
20	REDUCCION DE Fo.Fo. DE 610mm. x 450mm. (24" x 18") DE Ø	PZA.	1	-
21	TORNILLOS CON CABEZA Y TUERCA HEXAGONAL DE 3/12" x 3/4"	PZA.	144	96
22	TORNILLO CON CABEZA Y TUERCA HEXAGONAL DE 1 1/8" x 4 1/2"	PZA.	16	-
23	EMPAQUE DE PLOMO DE 450mm. (18") DE Ø	PZA.	2	-
24	EMPAQUE DE PLOMO DE 601mm. (24") DE Ø	PZA.	1	-
25	TORNILLO CON CABEZA Y TUERCA HEXAGONAL DE 1 1/4" x 5 1/2"	PZA.	8	-
26	BOMBA CENTRIFUGA VERTICAL INATASCABLE MARCA FAIRBANKS-MORSE O SIMILAR MODELO 5413 DE 6" DE Ø	PZA.	0	2
27	TORNILLO CON CABEZA Y TUERCA HEXAGONAL DE 7/8" x 7"	PZA.	12	8
28	CODO DE Fo.Fo. DE 152mm. (6") DE Ø A 90°	PZA.	-	2



SECRETARIA DE DESARROLLO URBANO Y ECOLOGIA
 SUBSECRETARIA DE ECOLOGIA
 DIRECCION GENERAL DE PREVENCIÓN Y CONTROL DE LA CONTAMINACION AMBIENTAL
 EL SALTO, JAL.
 CONSTRUCCIONES TAX, S.A.
 PROYECTO:
 LOCALIDAD: EL SALTO, JAL.
 PLANO No. 8
 DIBUJO: S.T.A.R. REVISOR: B.L.R. FECH: ENERO/87 ESCALA:
CARCAMO DE BOMBEO
 ARQ. RENE ALTAMIRANO PEREZ DIRECTOR GENERAL
 ING. ALFREDO F. DAVID GIDI SUBDIRECTOR DE AGUA
 L.C. MANUEL CAMACHO SOLIS SECRETARIO DE DESARROLLO URBANO Y ECOLOGIA
 FIS. SERGIO REYES SUBSECRETARIA DE ECOLOGIA