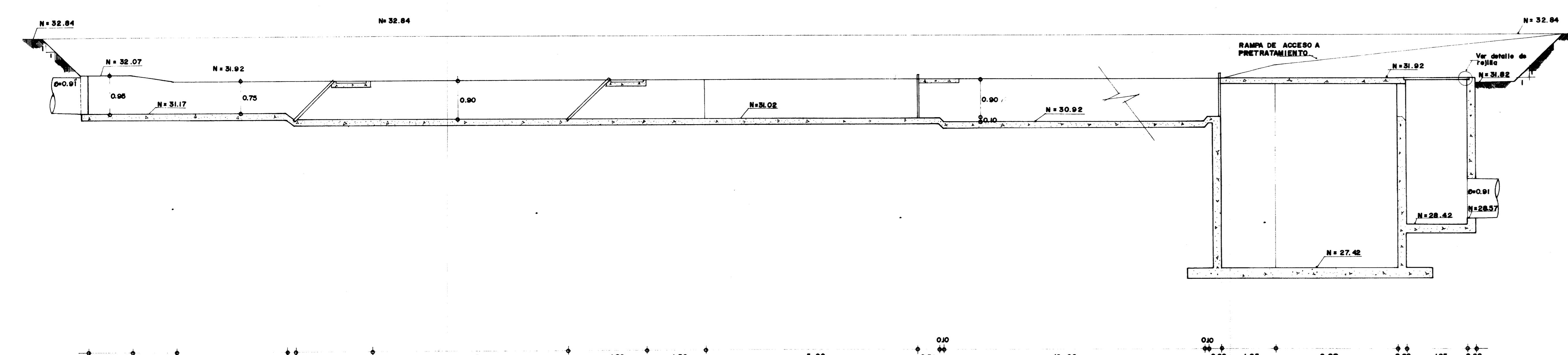
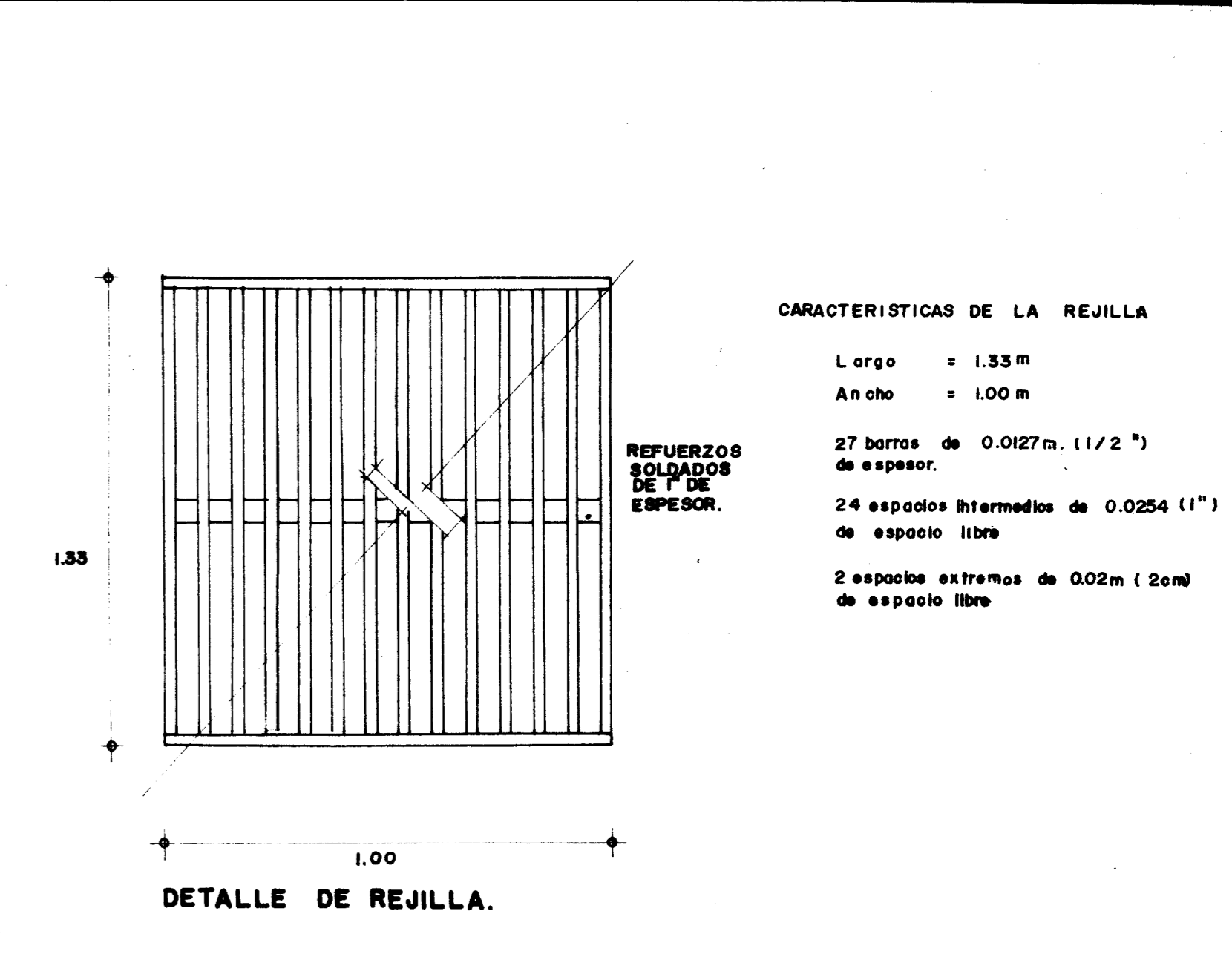


PLANTA

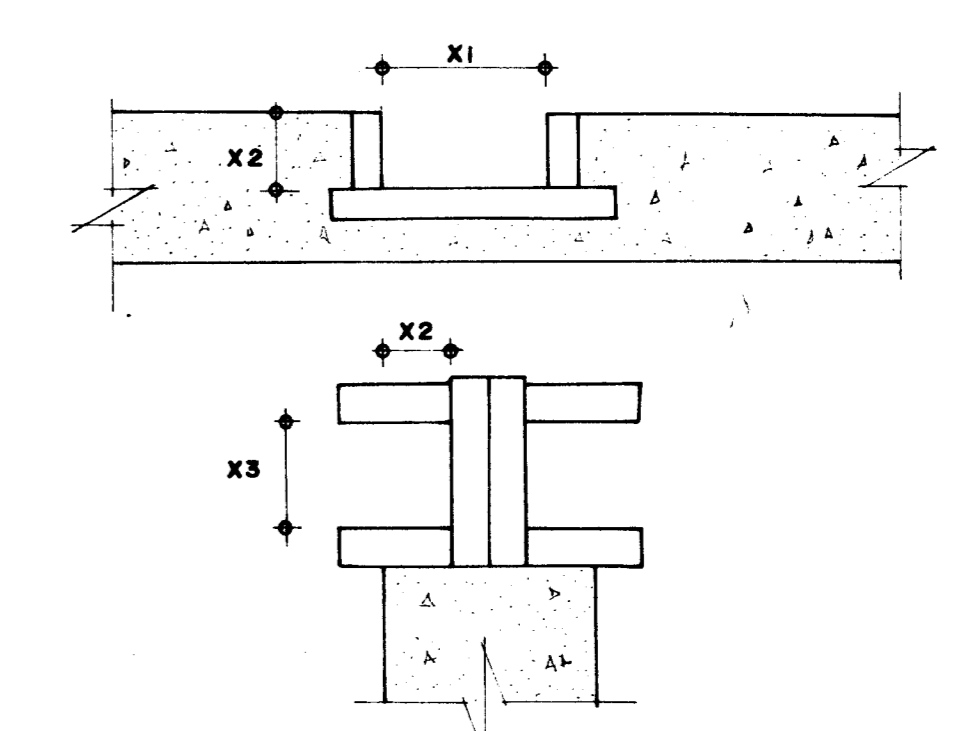


CORTE A-A'



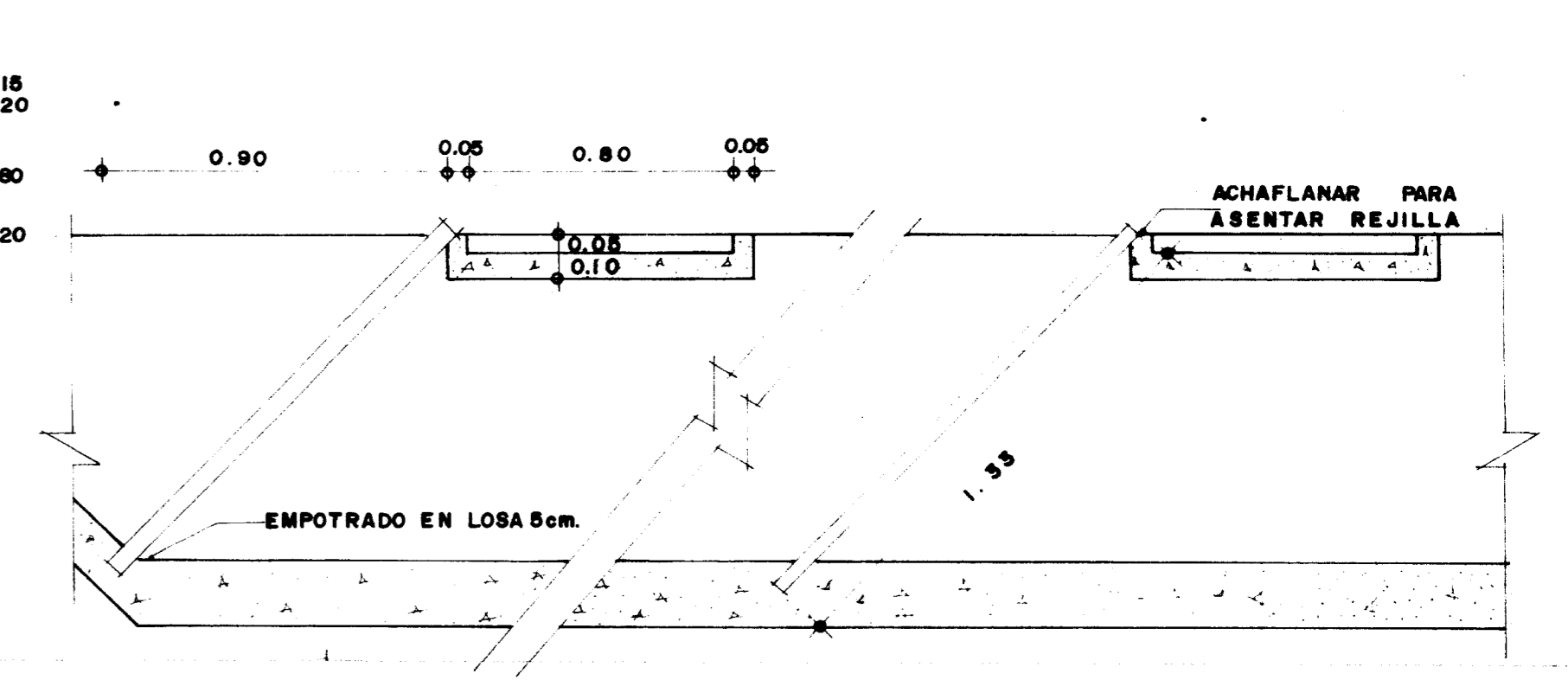
CARACTERISTICAS DE LA REJILLA
 Largo = 1.33 m
 Ancho = 1.00 m
 27 barras de 0.0127 m (1/2") de espesor.
 24 espacios intermedios de 0.0254 (1") de espacio libre
 2 espacios extremos de 0.02 m (2cm) de espacio libre

	X1	X2	X3
REJILLA	0.020	0.0508	—
COMPUERTA	0.0712	0.0508	0.0712
VERTEDOR	0.0381	0.0508	0.0381

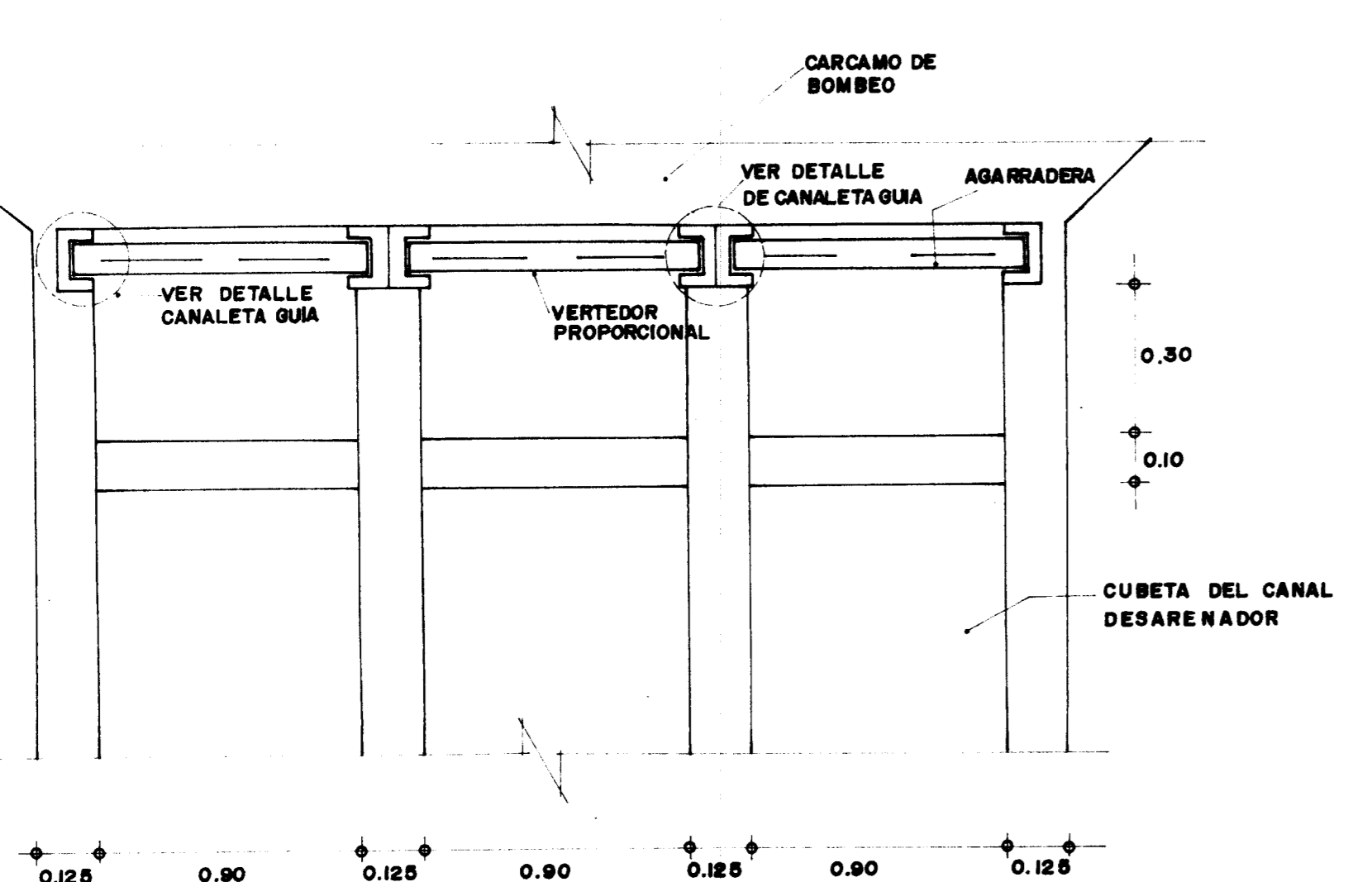


DETALLE DE CANALETAS GUIA

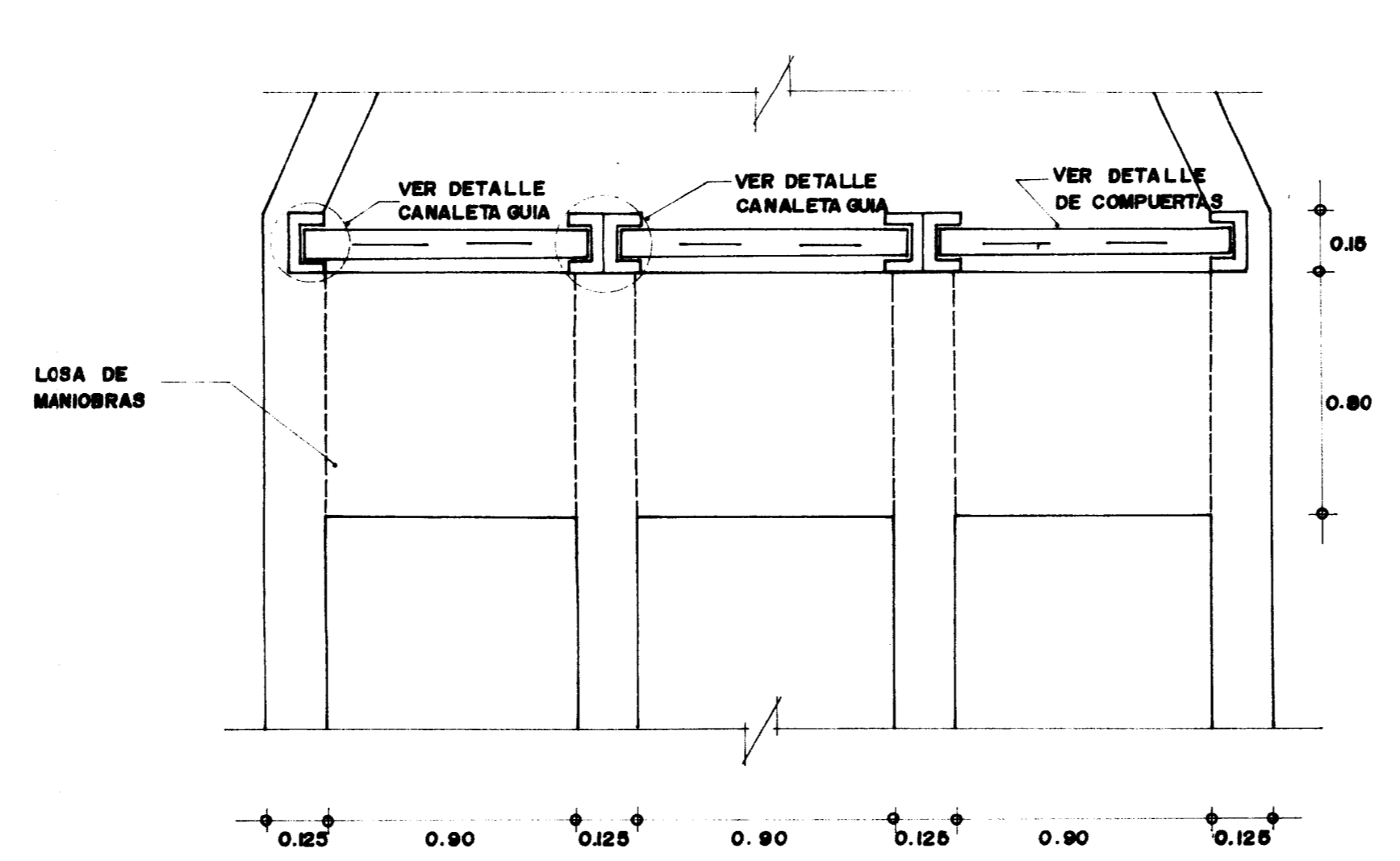
NOTA: LAS PLACAS QUE FORMAN EL CANAL SERAN DE SOLERA DE 0.0254 m (1") DE ESPESOR.



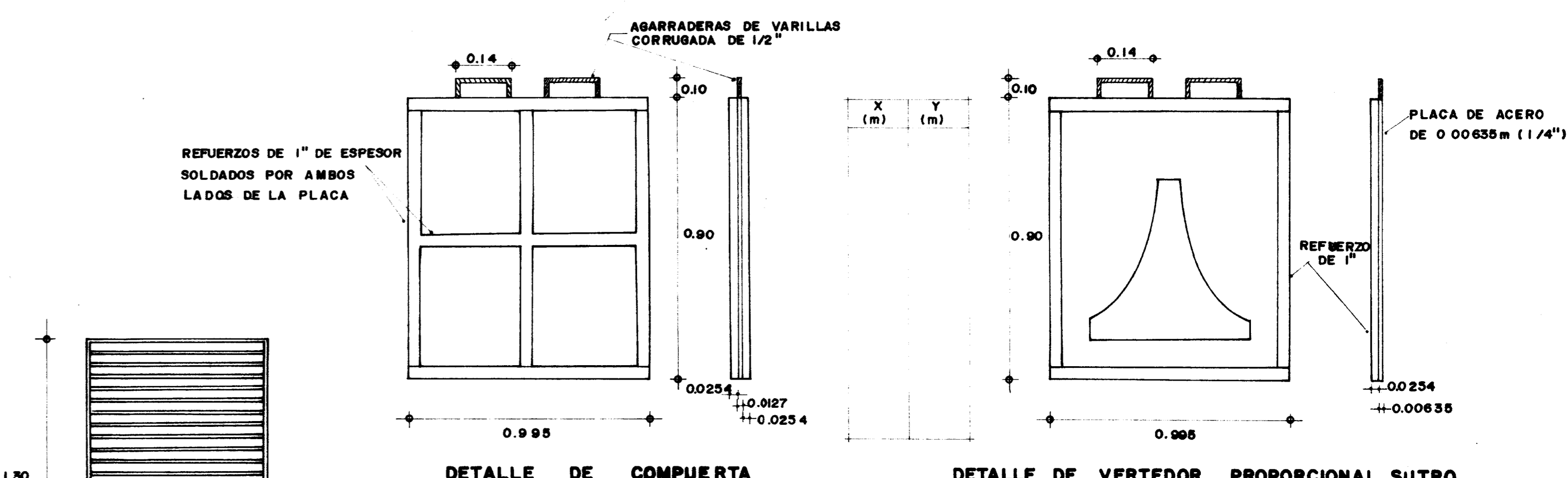
DETALLE DE EMPOTRAMIENTO DE REJILLAS



PLANTA DE VERTEDOR PROPORCIONAL CON SUS CORRESPONDIENTES CANALES



PLANTA DE TRANSICION A CANAL DESARENADOR Y LOSA DE MANIOBRA.

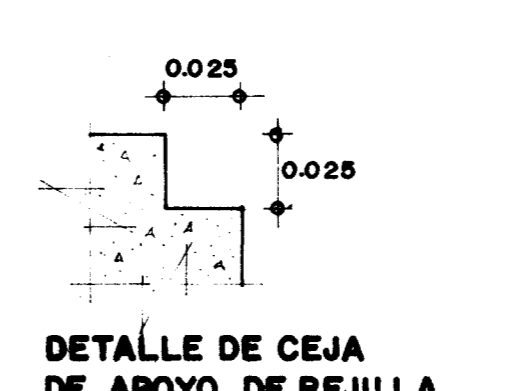


DETALLE DE COMPUERTA

DETALLE DE VERTEDOR PROPORCIONAL SUTRO



REJILLA TIPO IRVING 3 MODULOS



DETALLE DE CEJA DE APOYO DE REJILLA.

SECRETARIA DE DESARROLLO URBANO Y ECOLOGIA
SUBSECRETARIA DE ECOLOGIA
 DIRECCION GENERAL DE PREVENCIÓN Y CONTROL DE LA CONTAMINACIÓN AMBIENTAL
7 EL SALTO, JALISCO.
 PROYECTO: CONSTRUCCIONES TAX.S.A.
 PLANO NO. 7 LOCALIDAD: EL SALTO, JALISCO. B.L.R. EMBRO/87
 DISEÑO: E.L.V.R.M.A. REVISÓ: E.L.V.R.M.A. FECHA: EMBRO/87 ESCALA: 1:50

PRETRATAMIENTO Y CARCAMO DE BOMBEO.

ARG. RENE ALTAMIRANO PEREZ DIRECTOR GENERAL
 ING. ALFREDO F. DAVID GIDI SUBDIRECTOR DE AGUA

LIC. MANUEL CAMACHOSUS SECRETARIO DE DESARROLLO URBANO Y ECOLOGIA
 FIS. SERGIO REYES LUJAN SUBSECRETARIO DE ECOLOGIA