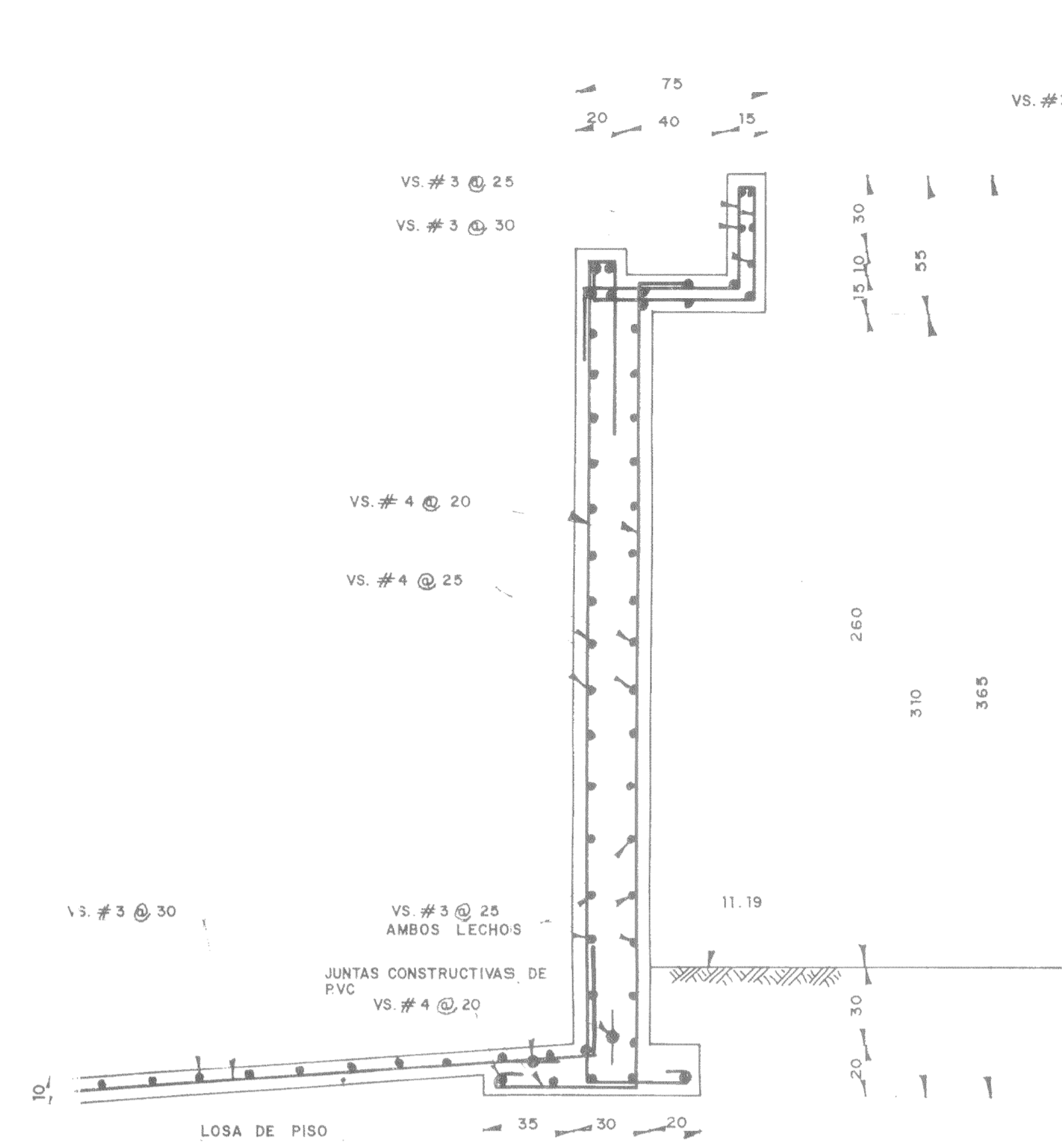
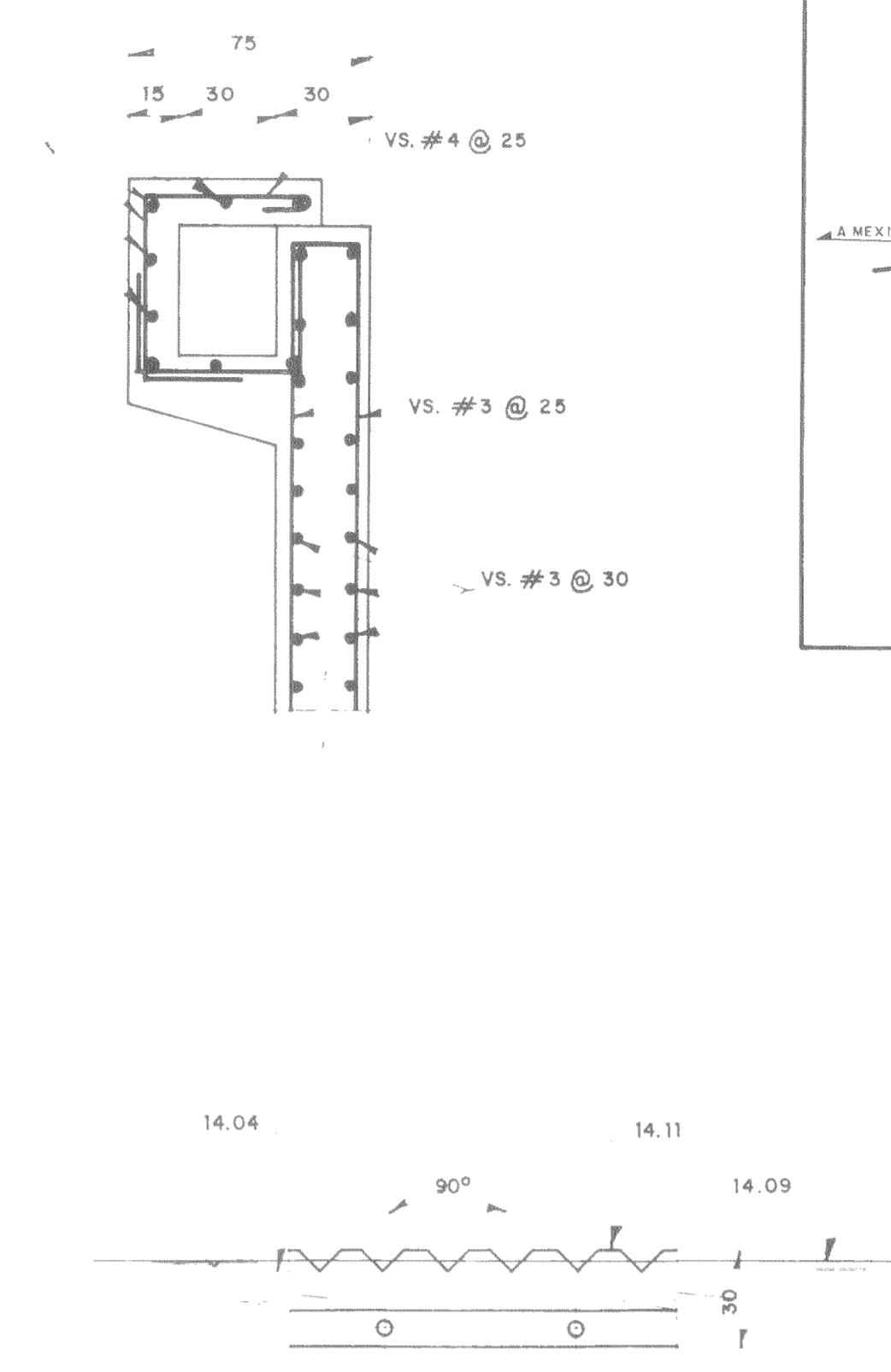


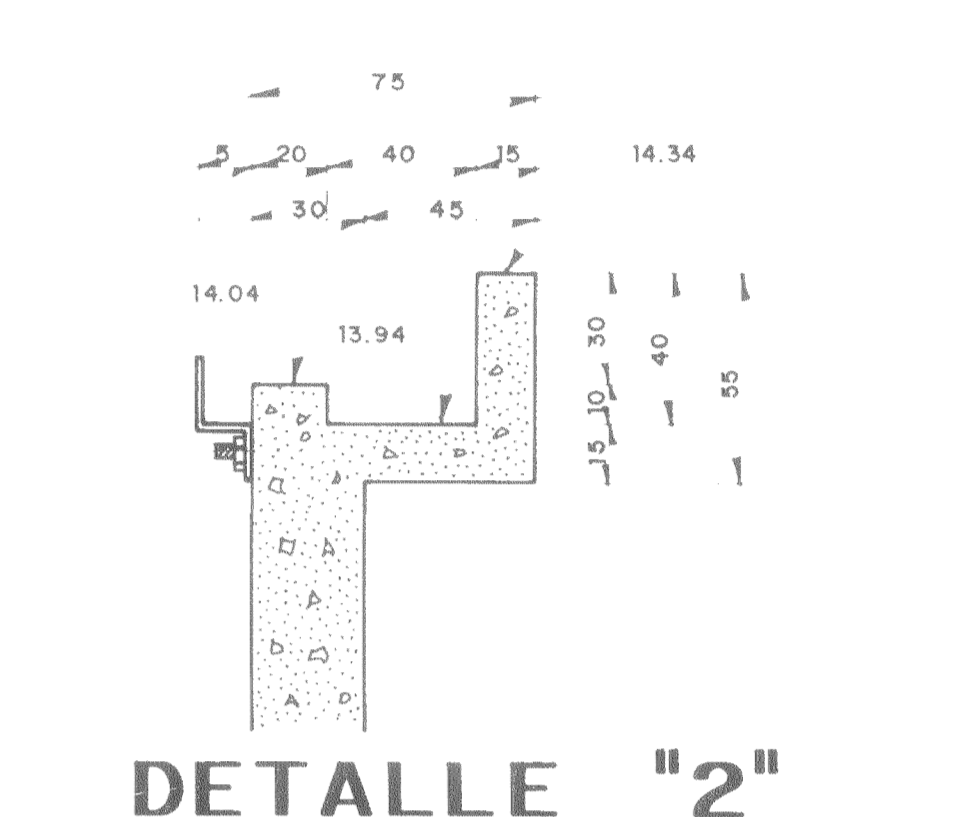
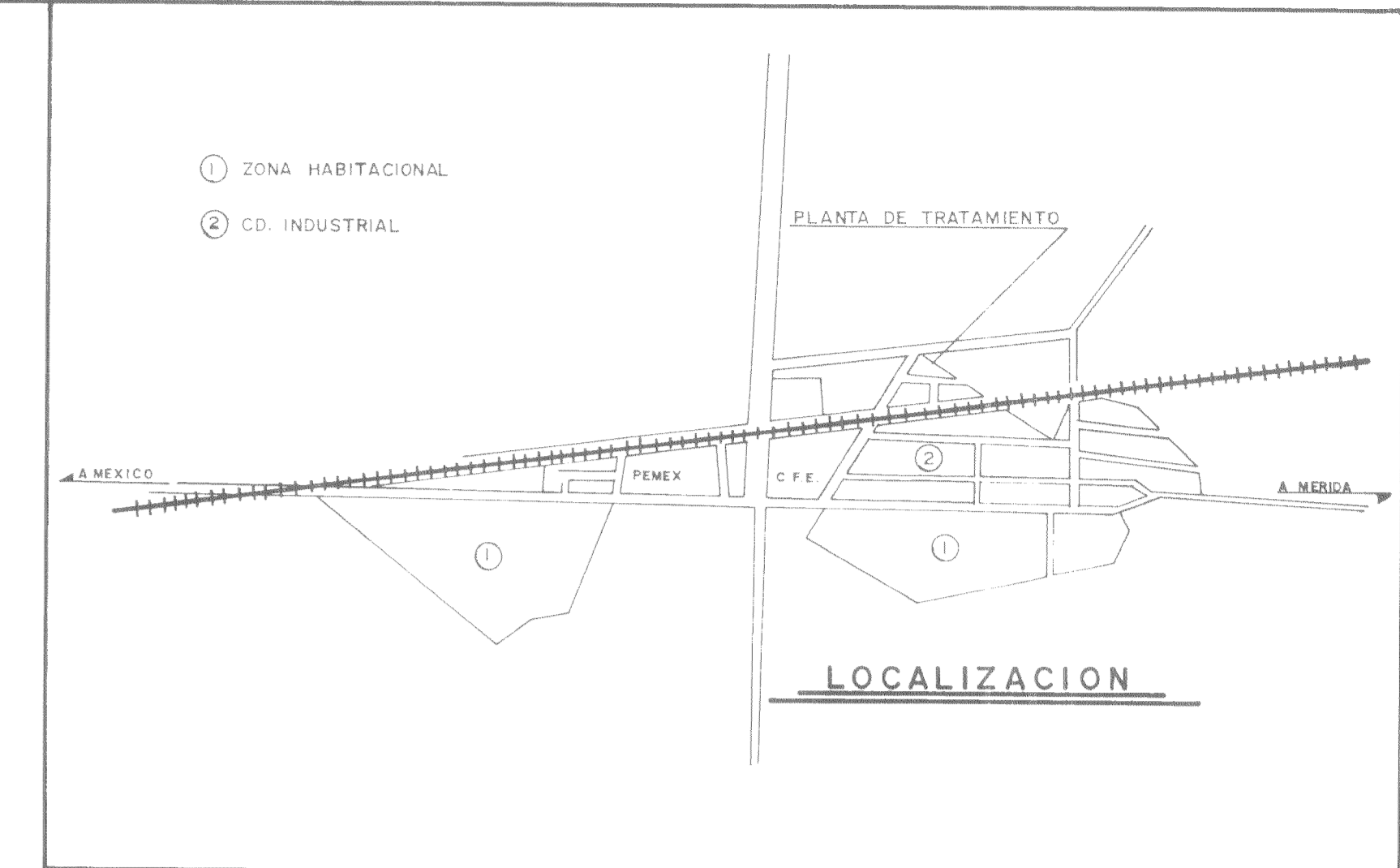
PLANTA



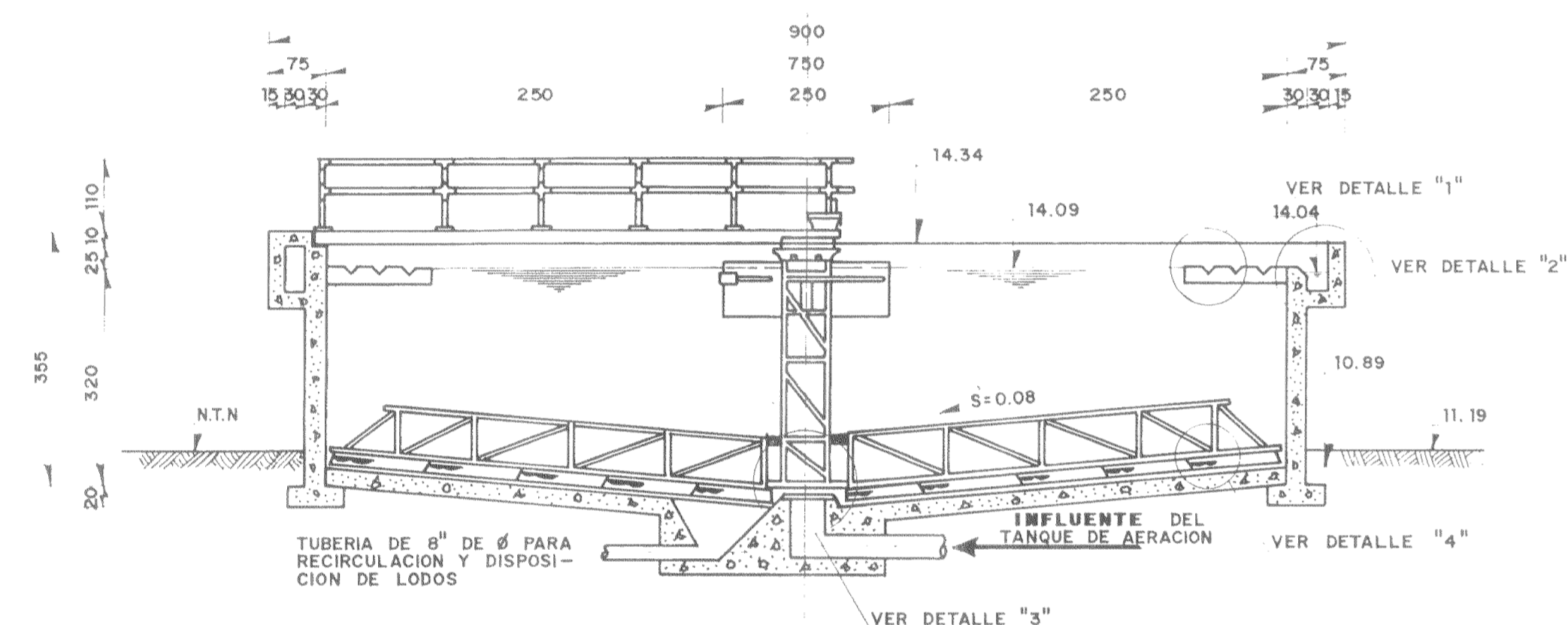
ARMADO DEL MURO



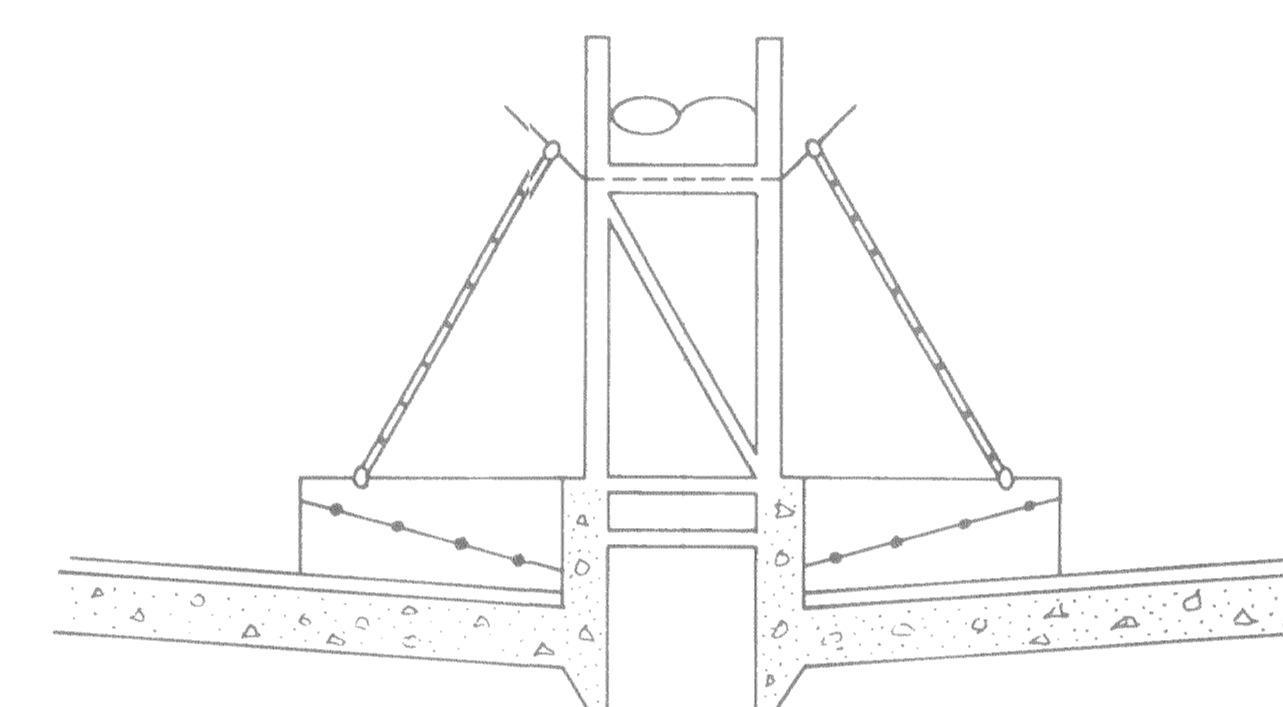
DETALLE "1"
PLACA VERTEDORA



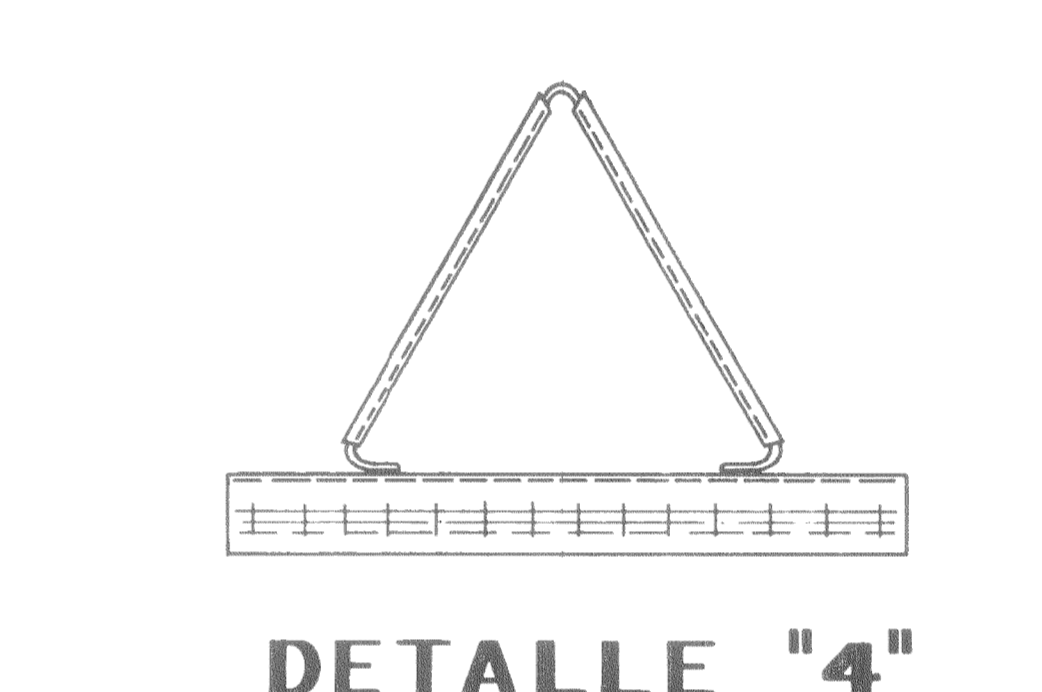
DETALLE "2"



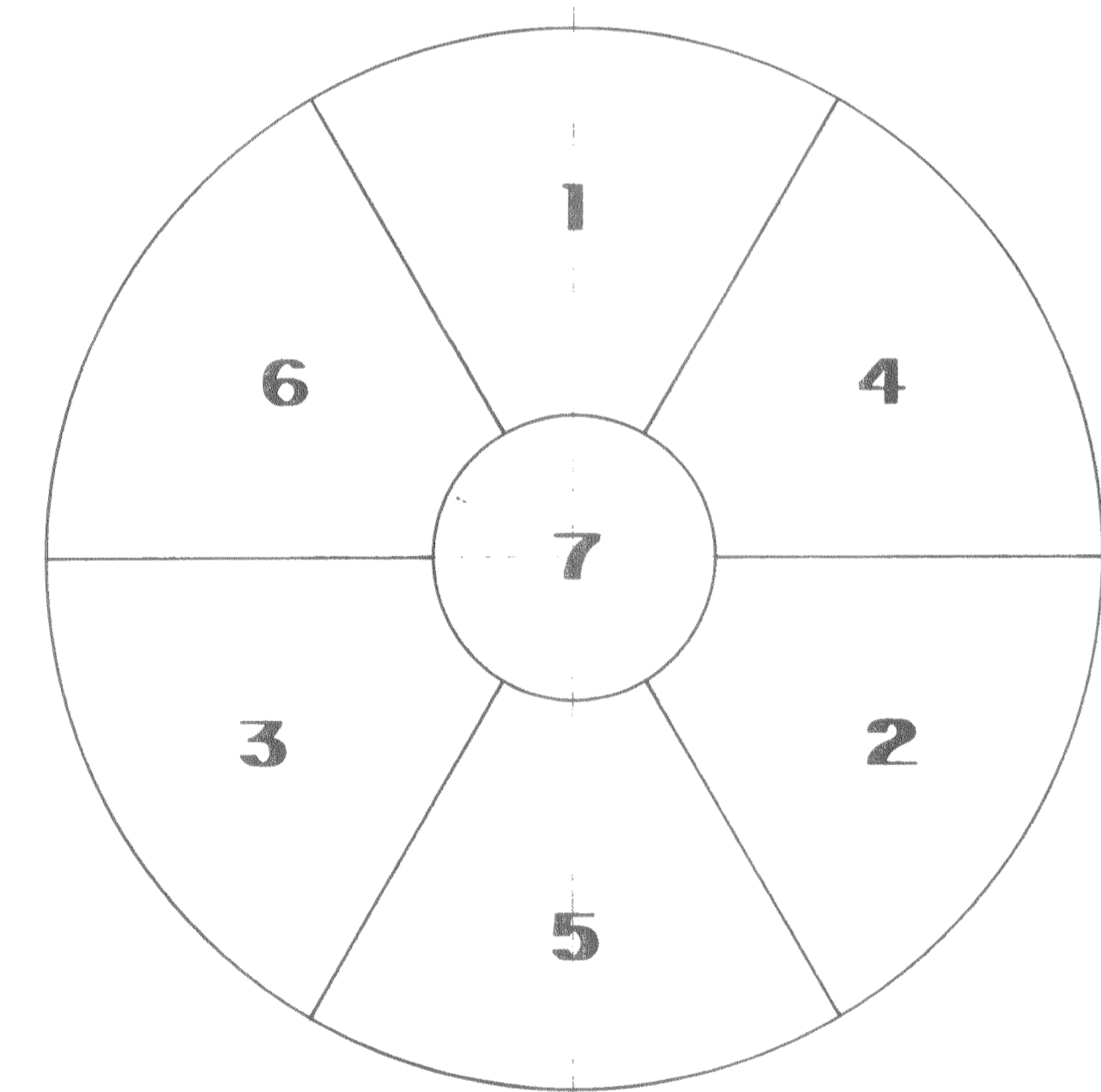
CORTE A-A



DETALLE "3"



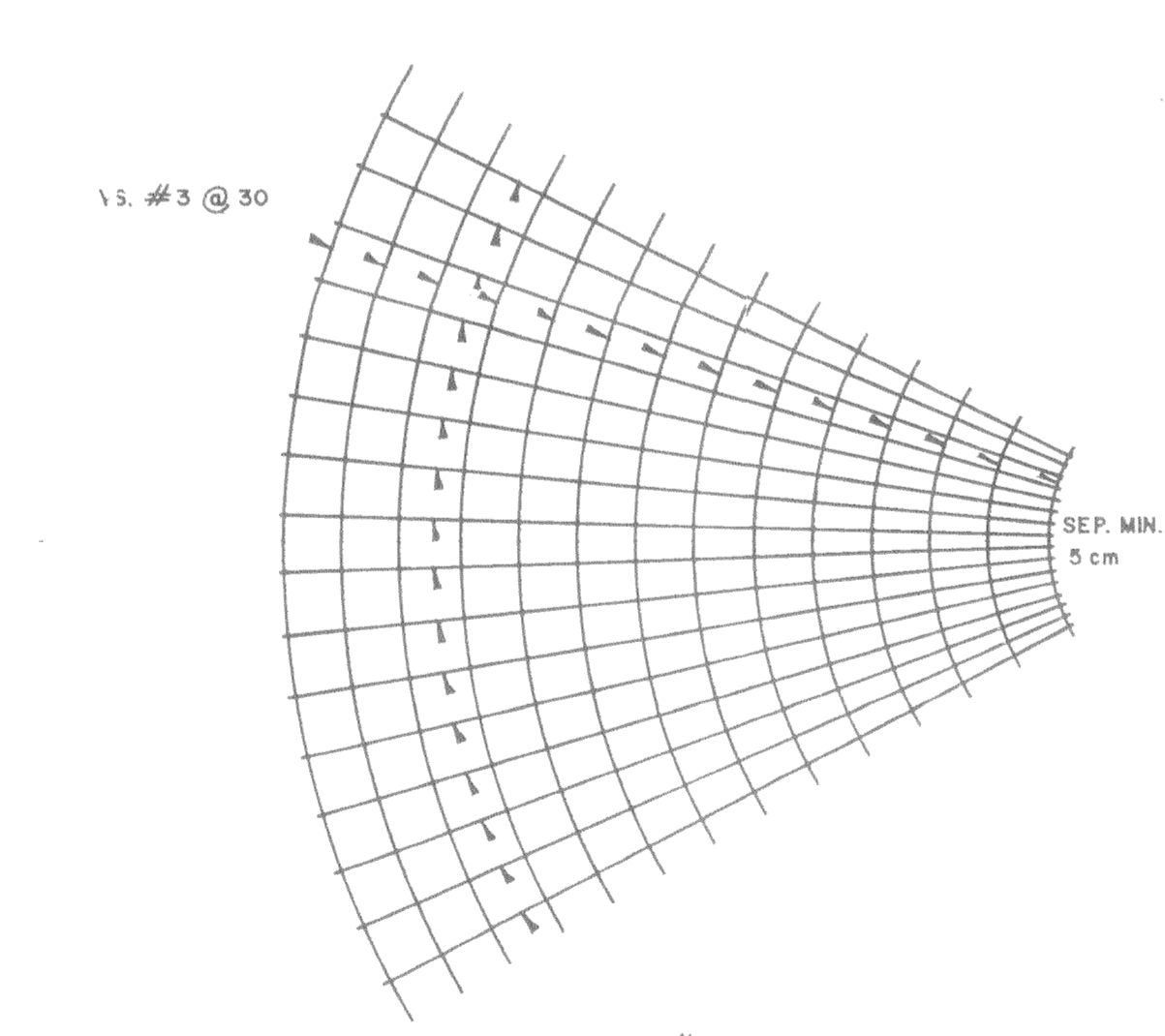
DETALLE "4"



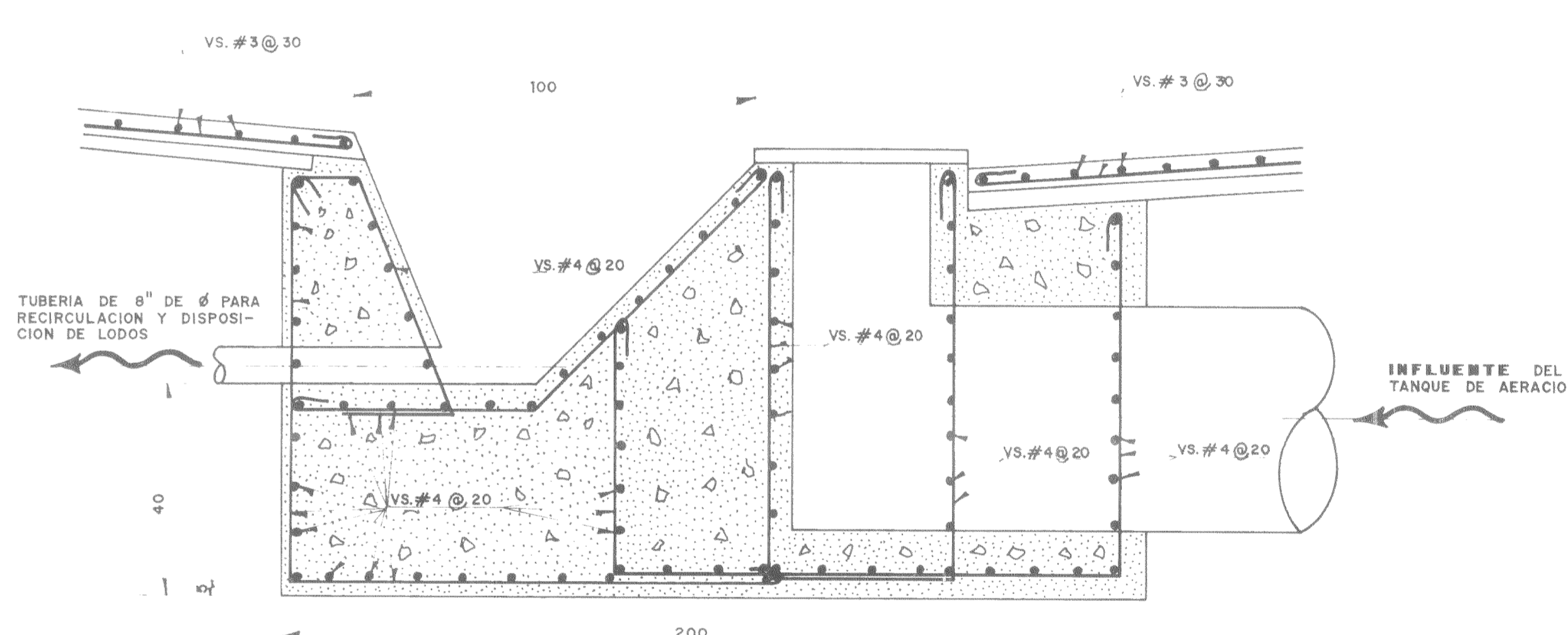
LOSA DE PISO

JUNTAS DE CONSTRUCCION

LOS NUMEROS INDICAN EL ORDEN DE COLADO PARA CONTRARRESTAR EL EFECTO DE CONTRACCION



ARMADO LOSA DE PISO



ARMADO DE BASE DE COLUMNA CENTRAL

NOTAS:

- TODAS LAS ACOTACIONES ESTAN DADAS EN CENTIMETROS, EXCEPTO LAS INDICADAS EN OTRA UNIDAD.
- LA PLANTA CONTARA CON DOS TANQUES DE SEDIMENTACION SECUNDARIA DE 19.4 1/4'.
- TIEMPO DE RETENCION POR UNIDAD DE 2 HORAS.
- EL NIVEL DE DESPLANTE DEL SEDIMENTADOR ESTARA 30 cm. BAJO EL NIVEL DEL TERRENO NATURAL.
- LA PENDIENTE DEL FONDO DEL TANQUE SERA DE 8%.
- LA LOCALIZACION DEFINITIVA DE LAS UNIDADES DENTRO DE LA PLANTA SE MUESTRA EN EL PLANO DE ARREGLO DE CONJUNTO.
- LA JUNTA CONSTRUCTIVA SERA DE PVC DE 15 cm DE ANCHO.
- SE UTILIZARA IMPERMEABILIZANTE FESTERORAL O SIMILAR A RAZON DE 0.5 Kg. POR CADA 50 Kg. DE CEMENTO.

CANTIDADES DE OBRA

CONCEPTO	UNIDAD	CANTIDAD
CONCRETO f'c = 250 Kg/cm ²	m ³	33
f'c = 1100 Kg/cm ²	m ³	2.3
FIERRO DE REFUERZO 1 ₂ = 1265 Kg/cm ²		
VS. # 3	Kg	2 922.8
VS. # 4	Kg	5 855.65
IMPERMEABILIZANTE INTEGRAL	m ²	33
BANDA DE PVC DE 15 cm (6") EN JUNTAS	m	50.26

REVISIONES				PLANOS DE REFERENCIA	
FECHA	No.	APROBO	REVISION	PLANO	TITULO

Elaborado por CYATSA CONSTRUCTORES Y ASESORES TECNICOS, S.A. para la SECRETARIA DE DESARROLLO URBANO Y ECOLOGIA	
DIBUJO	PROYECTO
ALVARO YTT C.	ING. H. MORENO E.
REVISOR	APROBADO
ING. L. A. GUTIERREZ M.	ING. C. MENENDEZ M.

SUBSECRETARIA DE ECOLOGIA DIRECCION GENERAL DE PREVENCION Y CONTROL DE LA CONTAMINACION DEL AGUA	
BIOLOGA ALICIA BARCENA IBARRA	ING. JOSE LUIS CALDERON BARTHENEUF
DIRECTOR GENERAL	ING. E. LOZANO JIMENEZ
SUBSECRETARIA DE ECOLOGIA	ING. CO. BAHAMONDE TORRES
DIRECTOR DE AREA	SUBDIRECTOR DE AREA

SEDIMENTADOR SECUNDARIO DIMENSIONAL Y ESTRUCTURAL			
DIBUJO ELABORADO EN	FECHA DE ELABORACION	PROYECTO No.	ESCALA
MEXICO, D.F.	NOVIEMBRE-84		SIN ESCALA

NUM. DE PLANO	20
REVISION No.	