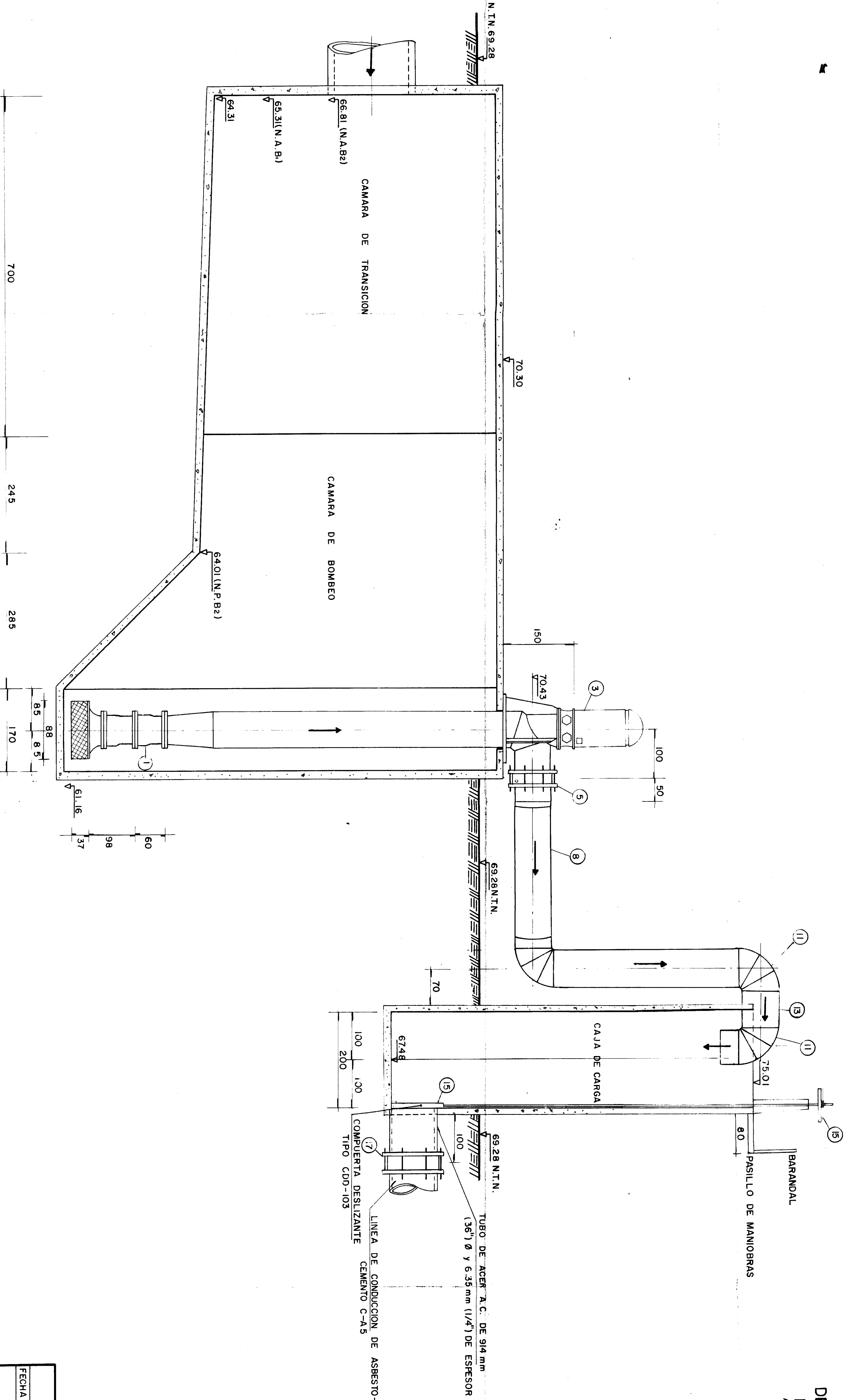
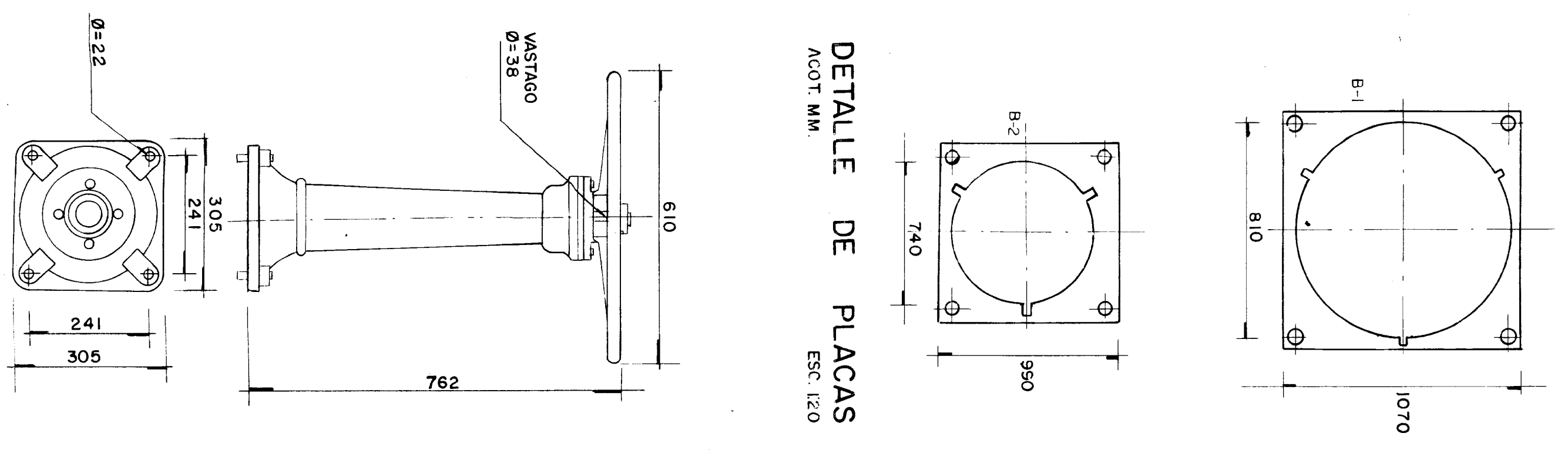


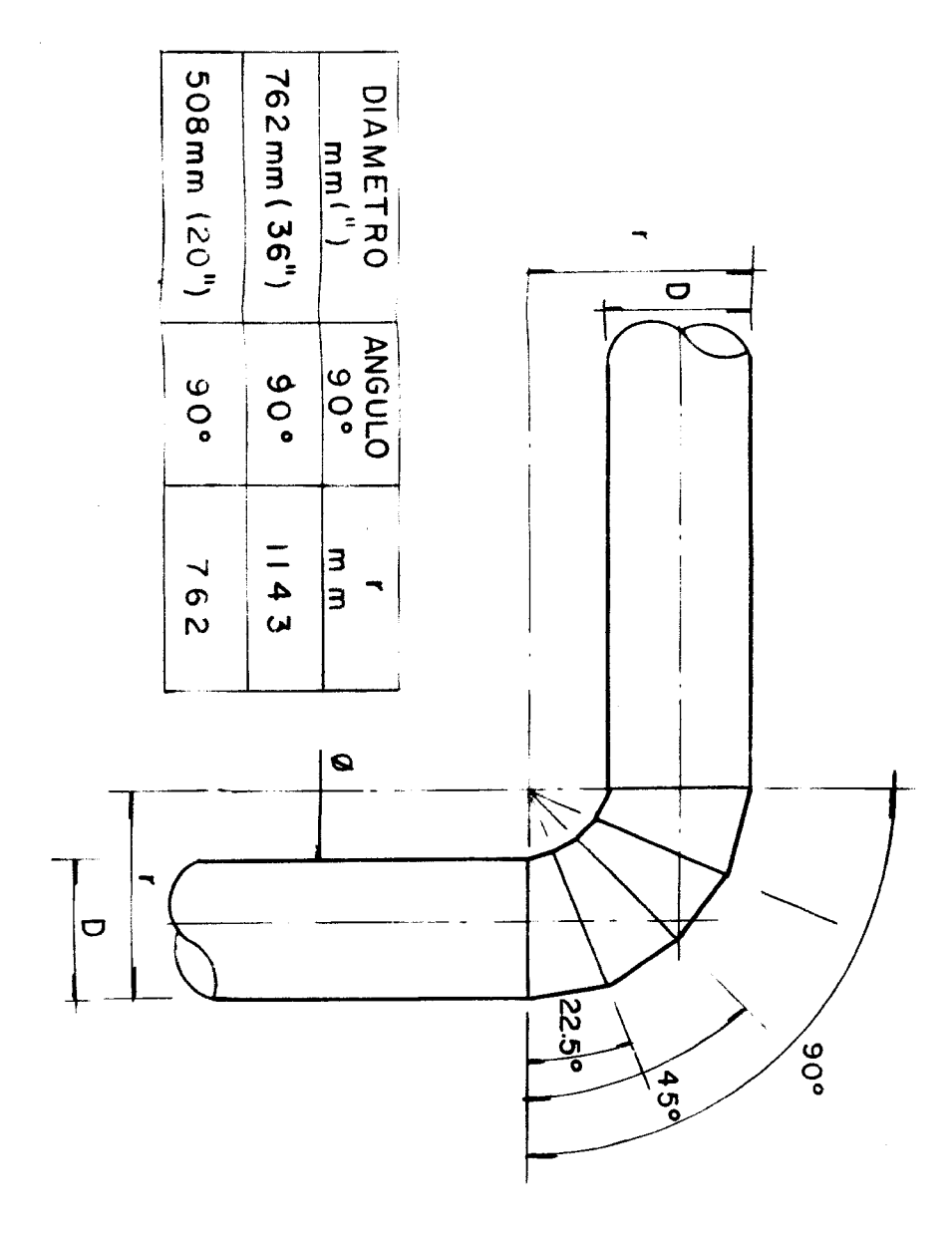
PLANTA
ACOT. CM
ESC. 1:50



CORTE A-A
ACOT. CM
ESC. 1:50

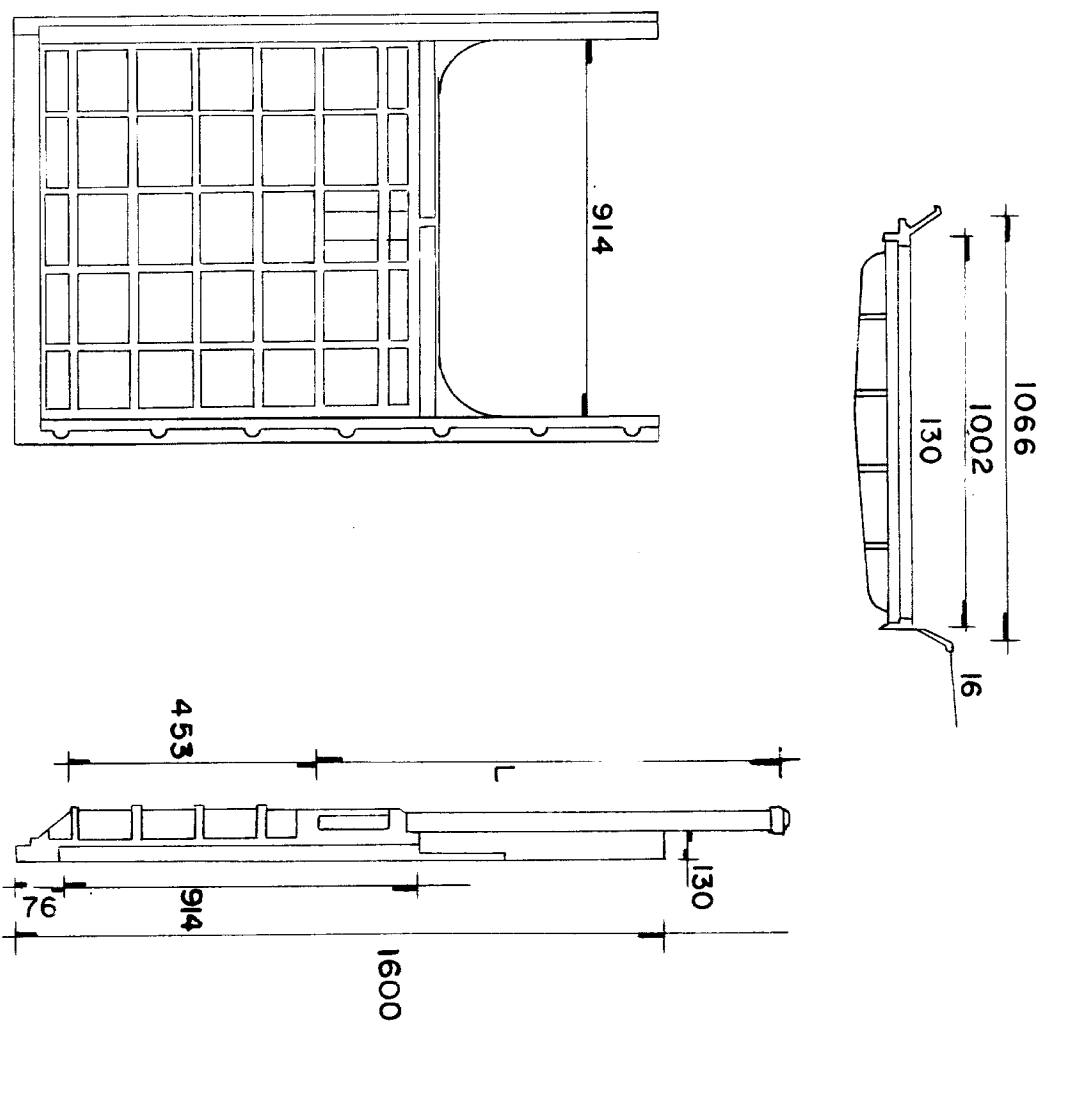


DETALLE DE PLACAS
ACOT. MM
ESC. 1:20

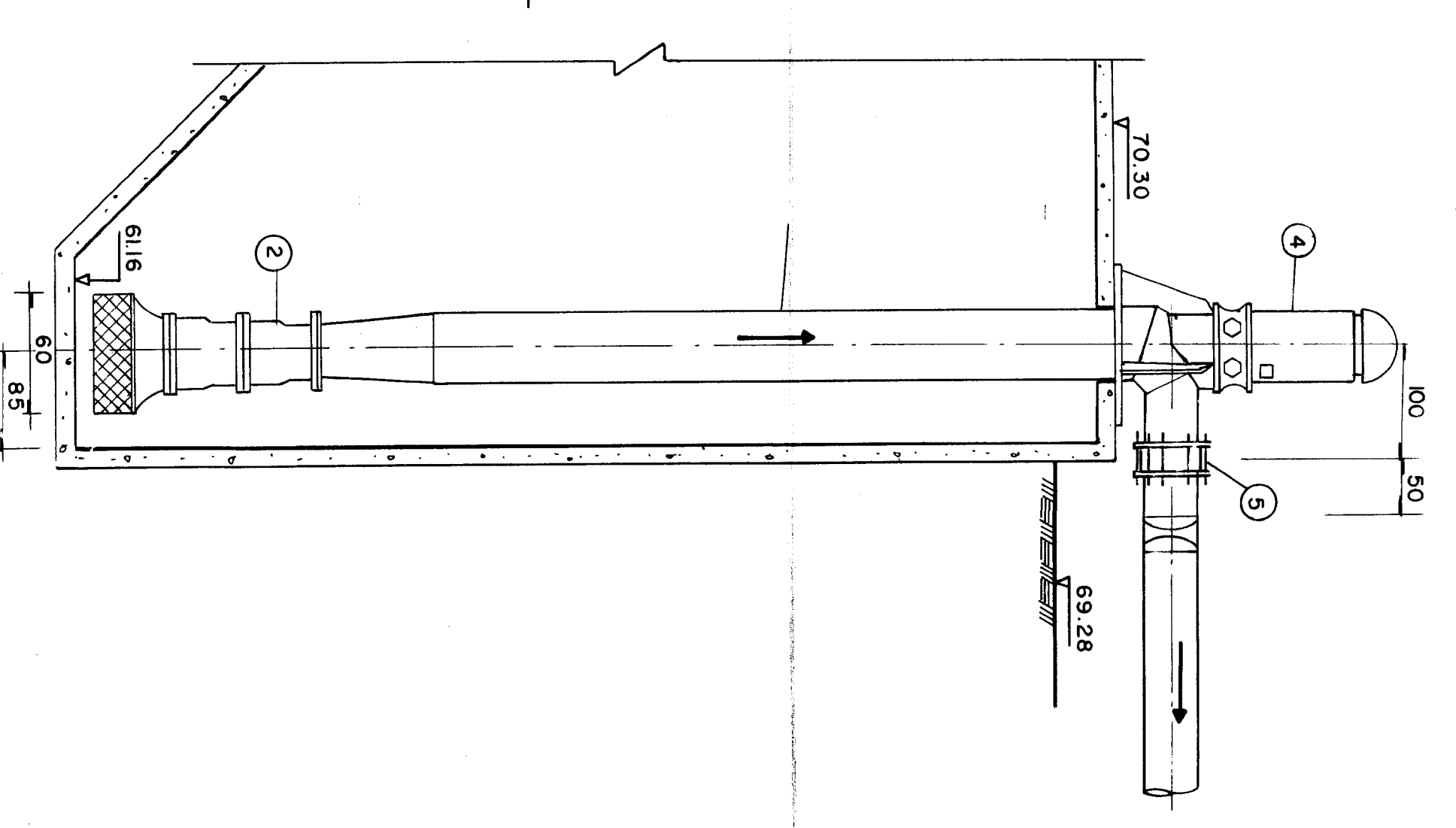


DETALLE DE ELEVADOR PARA COMPUERTA
ACOT. MM
S/7E

GENERACION DE CODOS DE 90°



DETALLE DE COMPUERTA DESLIZANTE
ACOT. MM
S/7E



CORTE B-B
ACOT. CM
ESC. 1:50

EQUIPO	MATERIALES	CANTIDAD
1	BOMBA CENTRIFUGA VERTICAL, FLUJO AXIAL, TIPO PROPEL A PARA 1000 lps, CENTRAL 11.33 m.c.a., 800 rpm, 2 PASOS, 1/2-77%, 0.0 DE ESFERA, 1016mm.	2 PZAS
2	BOMBA CENTRIFUGA VERTICAL, FLUJO AXIAL, TIPO PROPEL PARA 500-1350 lps, 11.33 m.c.a., 800 rpm, 1/2-77%, 0.0 DE ESFERA 508mm.	2 PZAS
3	MOTOR ELECTRICO VERTICAL, FLECHA HUECA, 200 HR, 440V, 3 FASES, 60HZ, 8 POLOS.	2 PZAS
4	MOTOR ELECTRICO VERTICAL, DE INDUCCION, FLECHA HUECA, 120HR, 440V, 3 FASES, 60HZ, 8 POLOS.	2 PZAS
5	JUNTA DRESSER TIPO 416, COMPLETAS PARA UNIR TUBERIAS DE ACERO GRABO B DE 762mm (30") Y 635mm DE ESPESOR.	2 PZAS
6	JUNTA DRESSER TIPO 416, COMPLETAS PARA UNIR TUBERIAS DE ACERO GRABO B DE 508mm (20") Y 635mm DE ESPESOR.	2 PZAS
7	TUBERIA DE ACERO AL CARBON GRABO B, 762mm (30") X 6.35mm DE ESPESOR, 305m DE LONGITUD, CON DOS CAMBIOS DE DIRECCION.	1 PZA
8	TUBERIA DE ACERO AL CARBON GRABO B, 762mm (30") X 6.35mm DE ESPESOR, 3.05m DE LONGITUD, CON DOS CAMBIOS DE DIRECCION.	1 PZA
9	TUBERIA DE ACERO AL CARBON GRABO B, 508mm (20") X 6.35mm DE ESPESOR, 2900mm DE LONGITUD GRABO B, 508mm (20") X 6.35mm DE ESPESOR, 1100mm DE LONGITUD CON DOS CAMBIOS DE DIRECCION.	1 PZA
10	COBO DE ACERO AL CARBON GRABO B A 90°, 762mm (30") X 6.35mm DE ESPESOR.	6 PZAS
11	COBO DE ACERO AL CARBON GRABO B A 90°, 508mm (20") X 6.35mm DE ESPESOR.	6 PZAS
12	COBO DE ACERO AL CARBON GRABO B A 90°, 508mm (20") X 6.35mm DE ESPESOR.	6 PZAS
13	TUBO DE ACERO AL CARBON GRABO B, 762mm (30") X 6.35mm DE ESPESOR, 1100mm DE LONGITUD.	2 PZAS
14	TUBO DE ACERO AL CARBON GRABO B, 508mm (20") X 6.35mm DE ESPESOR, 1100mm DE LONGITUD.	2 PZAS
15	COMPUERTA VERTICAL DESLIZANTE DE 914 X 914 mm, MODELO CDD-103 CON BASTAGO DE 8000mm DE LONGITUD, ELEVADOR PARA 315 kg.	2 PZAS
16	TUBO DE ACERO AL CARBON GRABO B, 914mm (36") X 6.35mm DE ESPESOR, 1200mm DE LONGITUD.	2 PZAS
17	JUNTA DRESSER TIPO 416, COMPLETO, PARA UNIR TUBERIAS DE ACERO AL CARBON GRABO B DE 914mm (36") X 6.35mm DE ESPESOR, CON ASBESTO CEMENTO CLASE A3, 34mm (1 3/8").	1 PZA

NOTAS:

- 1- LOS MATERIALES Y EQUIPO QUE SE USEN EN ESTA OBRA DEBERAN CUMPLIR CON LO ESPECIFICADO POR SEUFE, PARA ESTE TIPO DE OBRAS.
- 2- LA EJECUCION DE LAS INSTALACIONES DEBERA ASEGURAR A LAS ESPECIFICACIONES DE CONSTRUCCION DE SEUFE Y LAS ESPECIFICACIONES DE LOS MATERIALES Y PIEZAS ESPECIALES ESTAN DADOS EN MM Y PULGADAS.
- 3- LOS NIVELES ESTAN DADOS EN METROS.
- 4- LAS INSTALACIONES DEBERAN EJECUTARSE CON MATERIAL Y UNIONES PARA-UNA PRESION DE TRABAJO DE 70 kg/cm² (1000-lb/pulg²) DE ACERO SE ESTAN CARACTERIZANDO CON NUMERO Y UBICACION DE APOYOS SERAN DADOS POR EL RESIDENTE DE OBRA.
- 5- LAS BOMBAS DEBERAN OPERARSE EN FORMA AUTOMATICA Y LA OPERACION PODRA SER MANUAL Y AUTOMATICA CONTROLADA POR ELECTRONIVELLES.

FECHA	REVISIONES	PLANOS DE REFERENCIA	TITULO	PROYECTO	PROYECTO	PROYECTO	PROYECTO
	REVISION	PLANO					

SUBSECRETARIA DE ECOLOGIA DIRECCION GENERAL DE PREVENCIÓN Y CONTROL DE LA CONTAMINACIÓN DEL AGUA		SUBSECRETARIA DE INGENIERIA	
Ing. José Luis Contreras DIRECTOR GENERAL	Ing. José Luis Contreras DIRECTOR GENERAL	Ing. José Luis Contreras DIRECTOR GENERAL	Ing. José Luis Contreras DIRECTOR GENERAL

REHABILITACION DE PLANTAS DE TRATAMIENTO DE AGUAS RESIDUALES MUNICIPALES DURANGO, DGO.	CARCAMO DE BOMBEO Y CAJA DE CARGA FUNCIONAL	ESCALA: 1:50
--	---	--------------