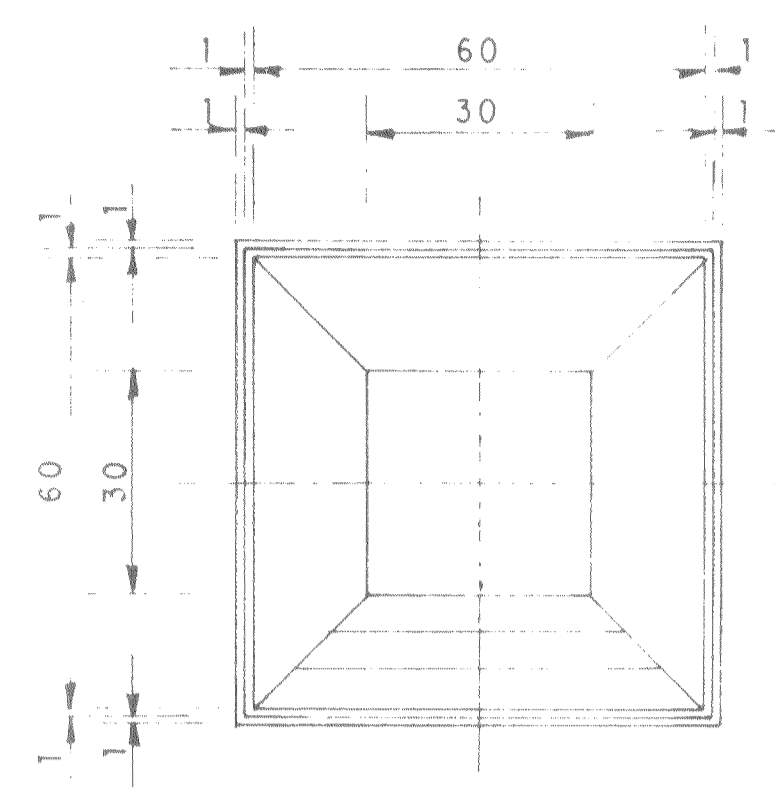
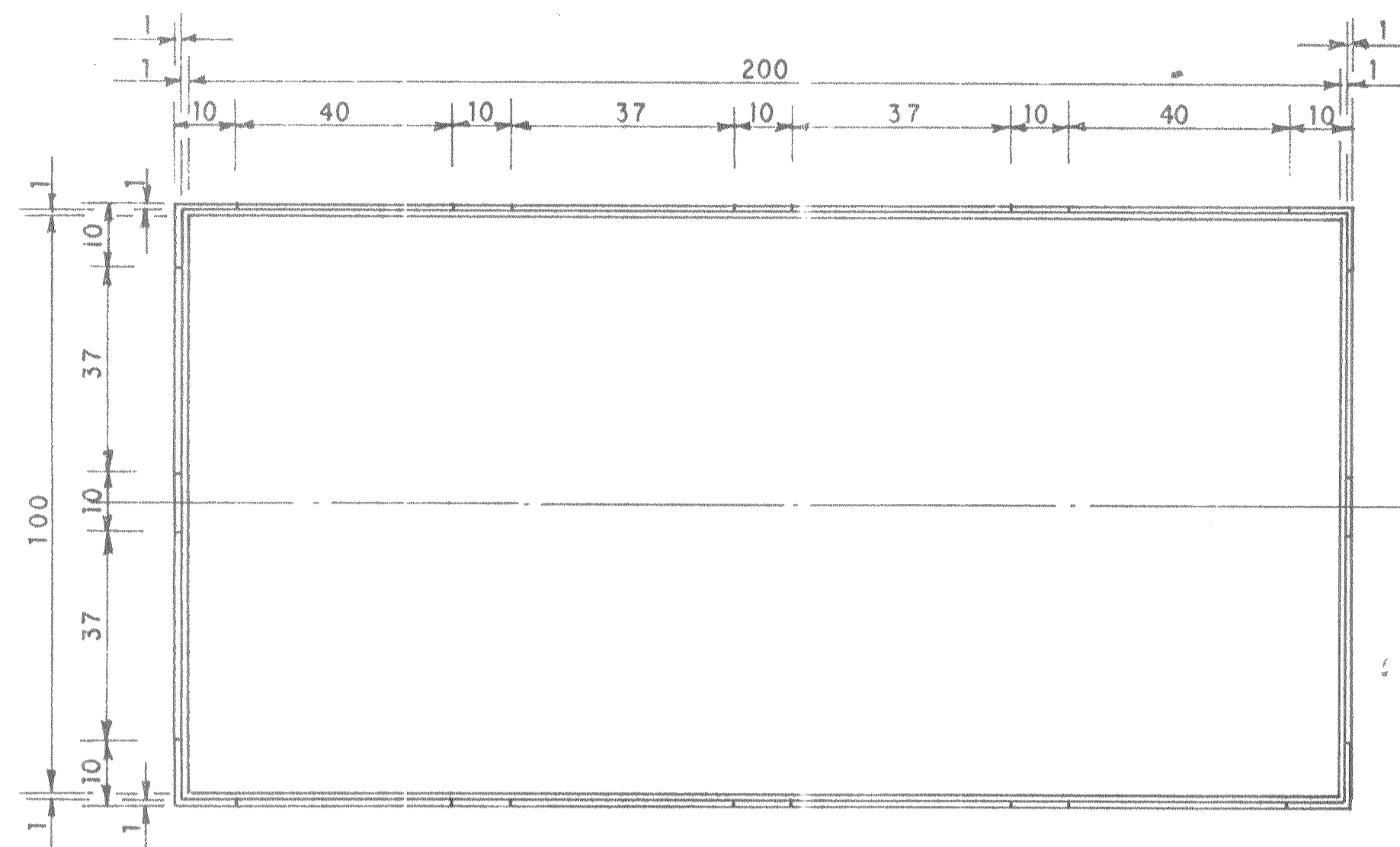


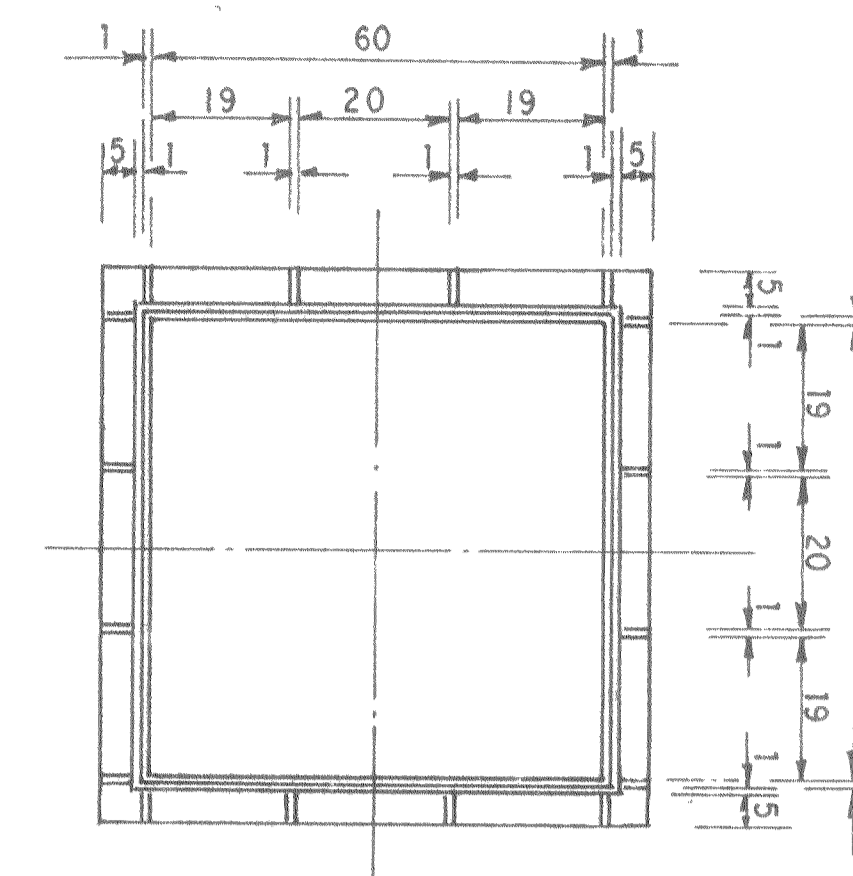
PLANTA



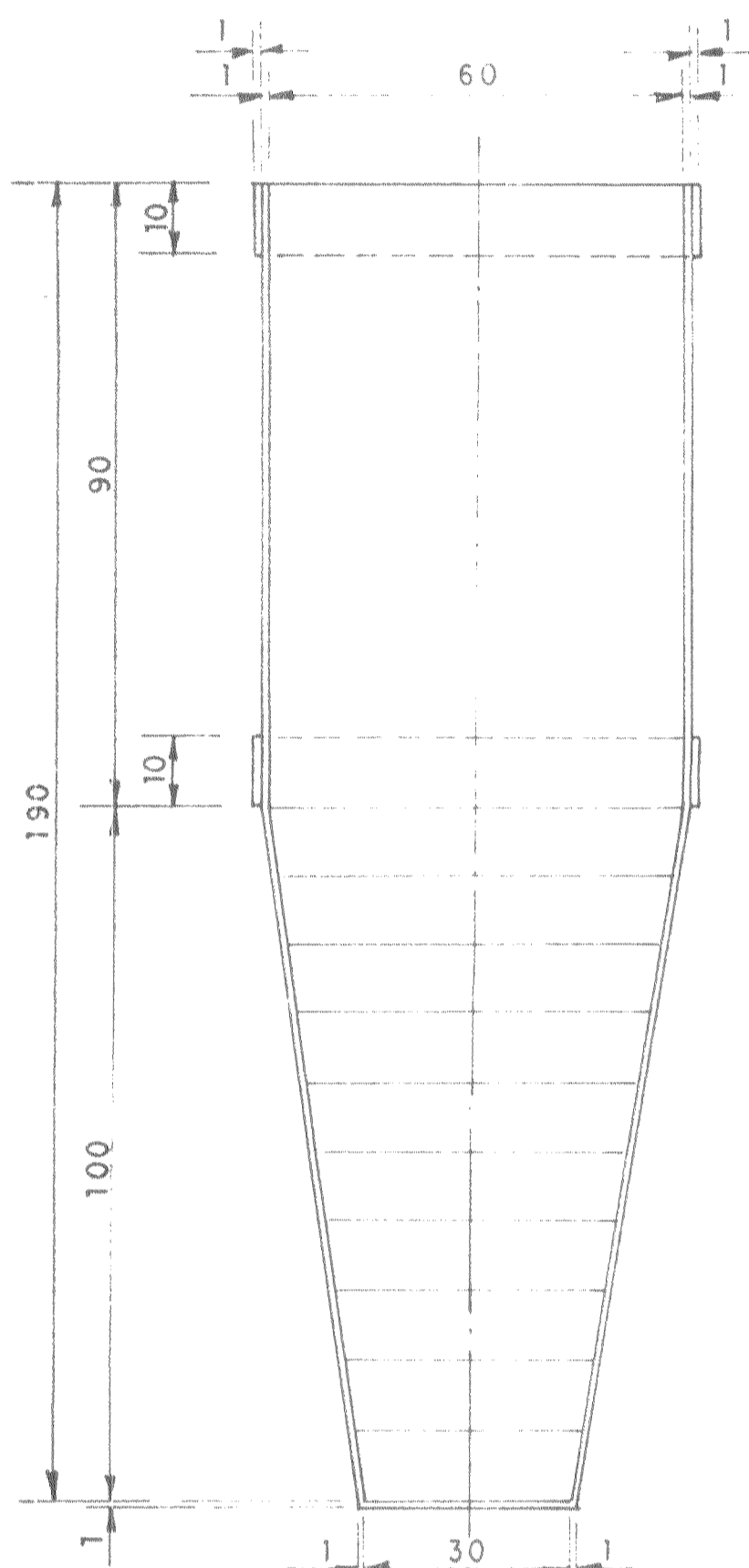
PLANTA



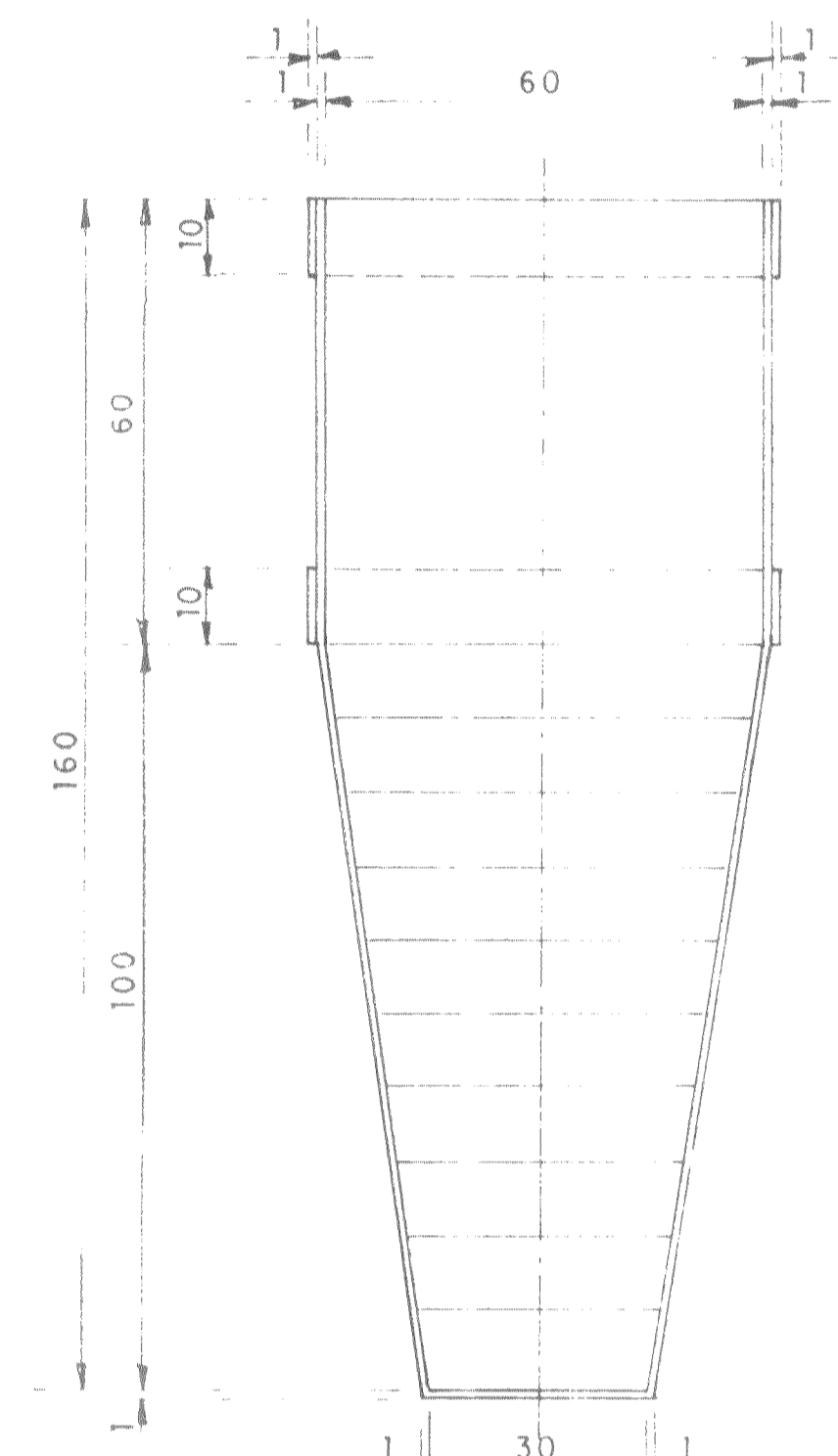
PLANTA



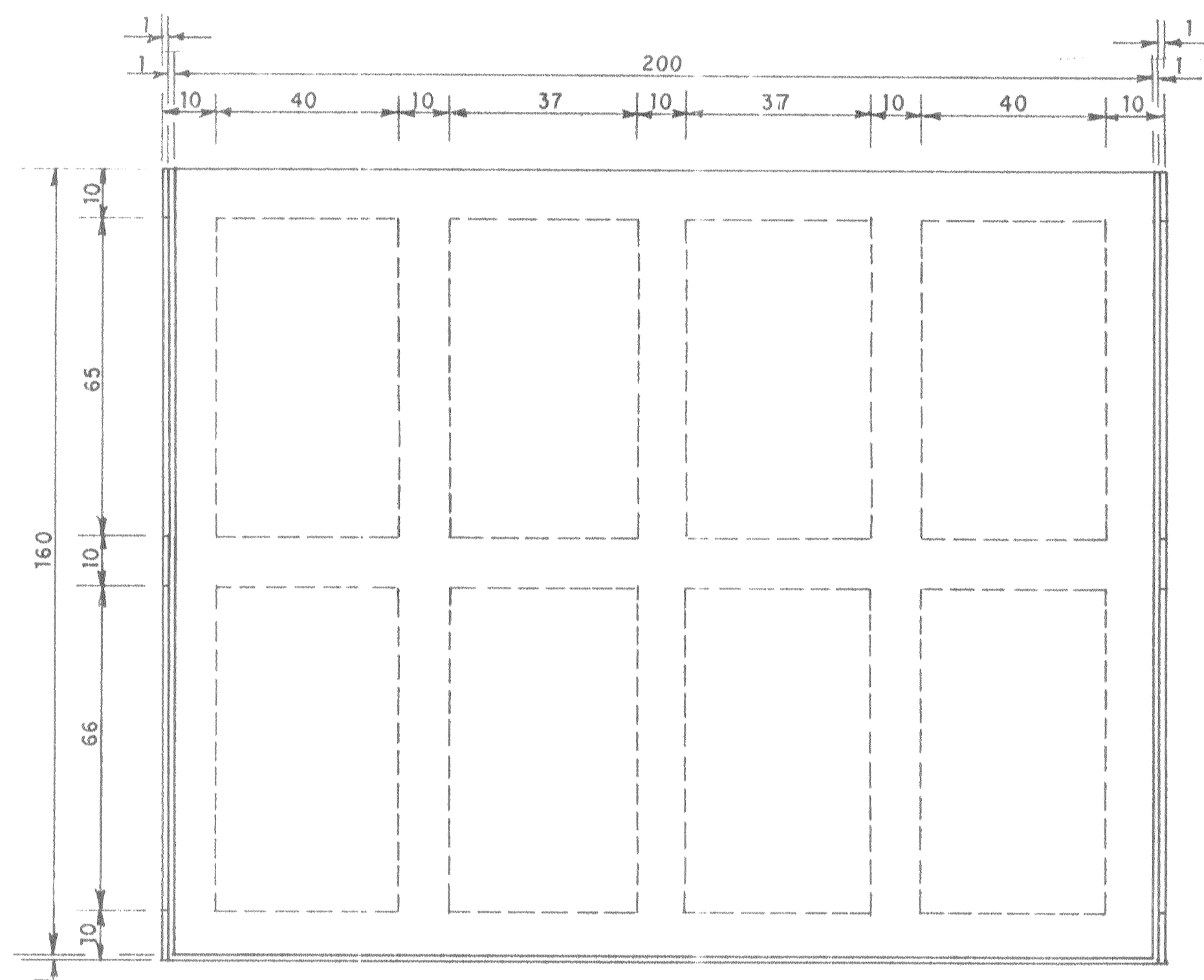
PLANTA



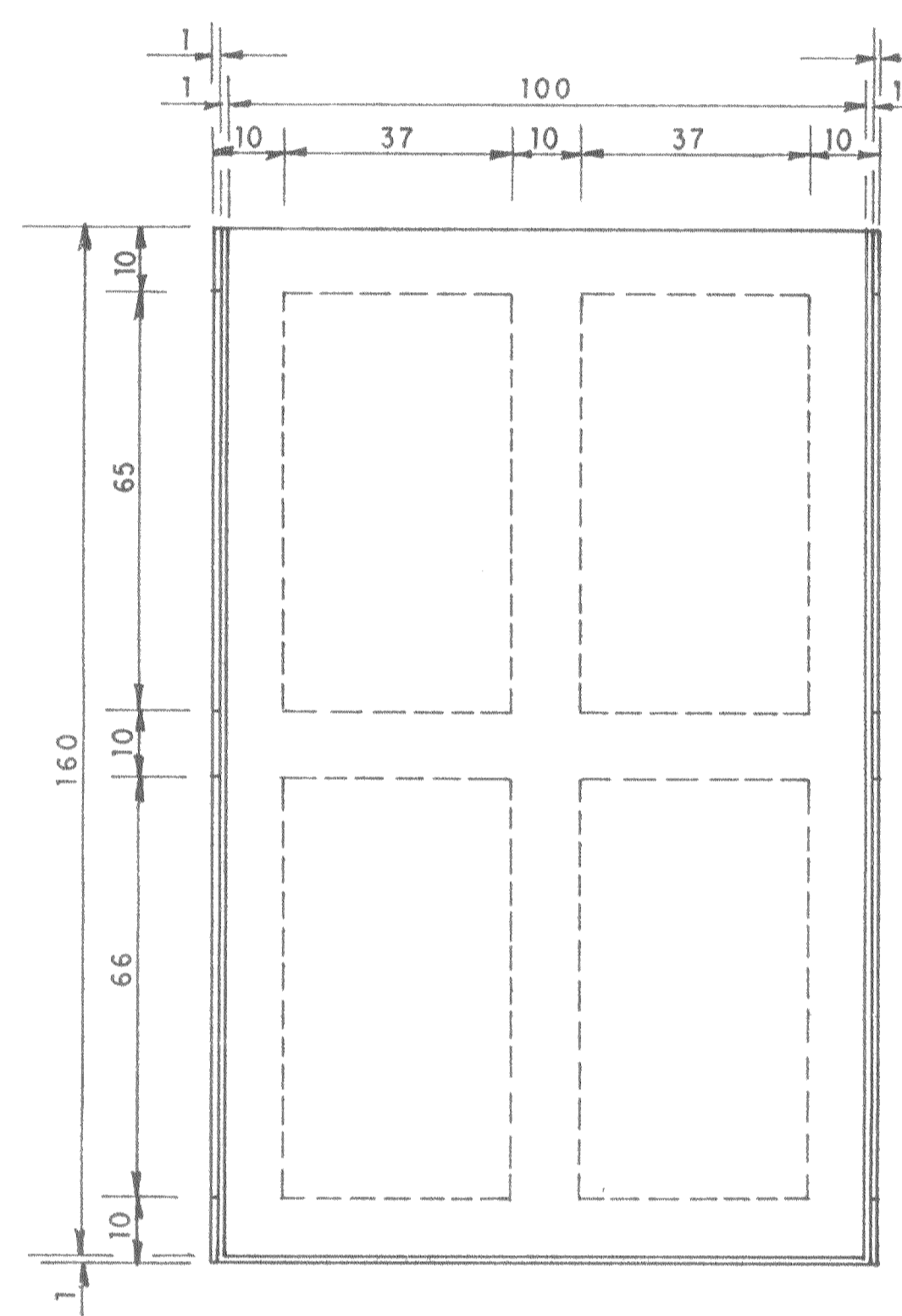
ELEVACION
SEDIMENTADOR PRIMARIO



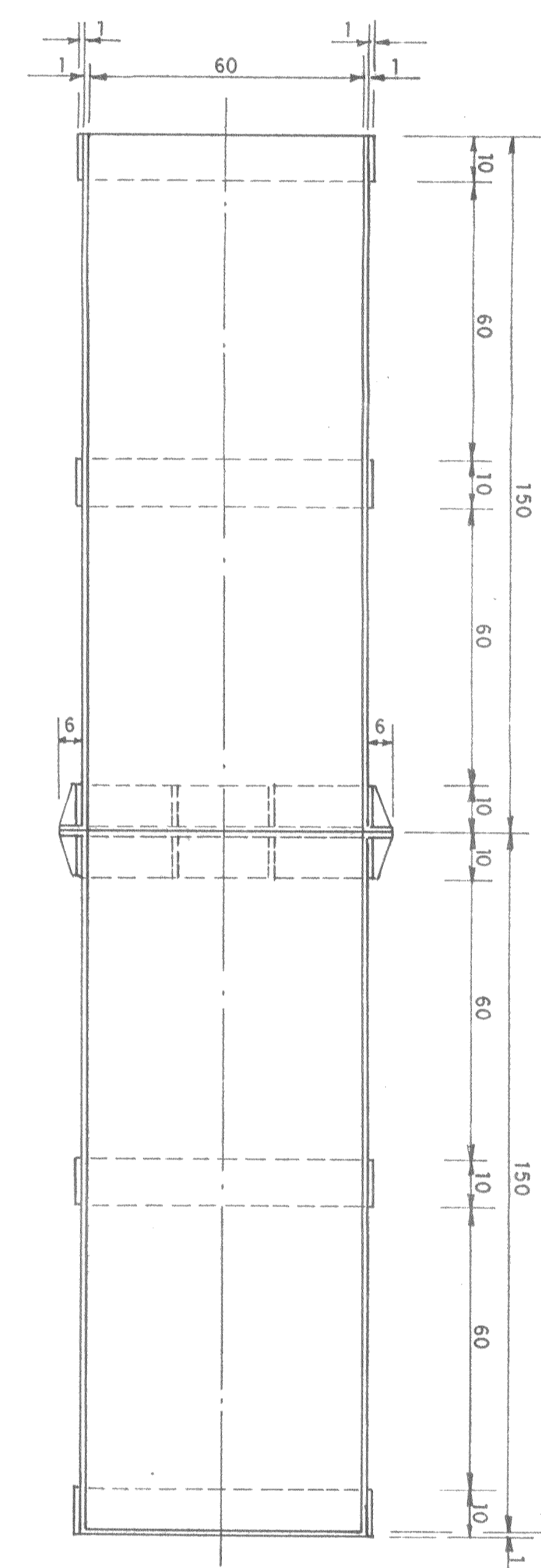
ELEVACION
SEDIMENTADOR SECUNDARIO



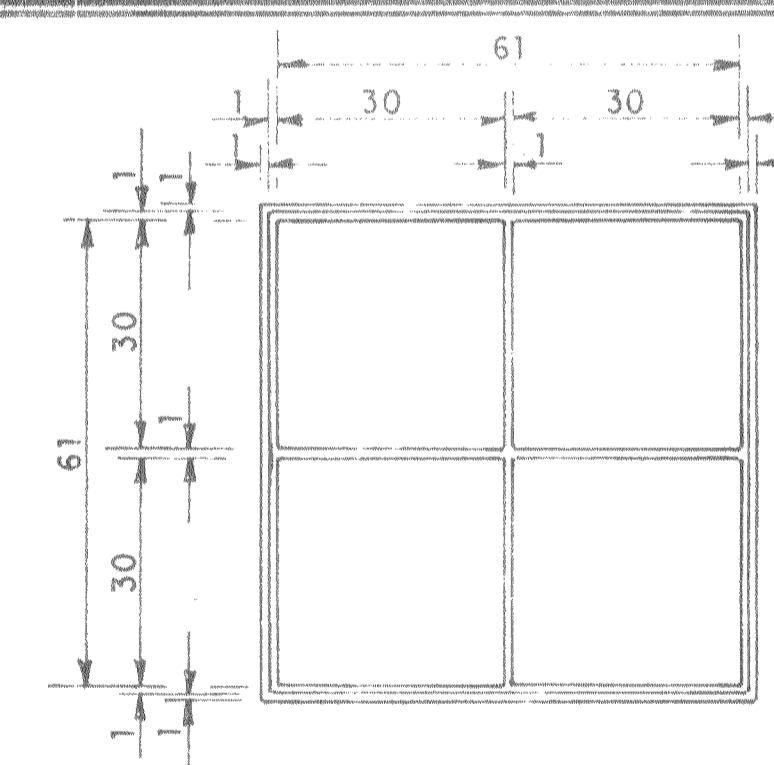
ELEVACION LONGITUDINAL



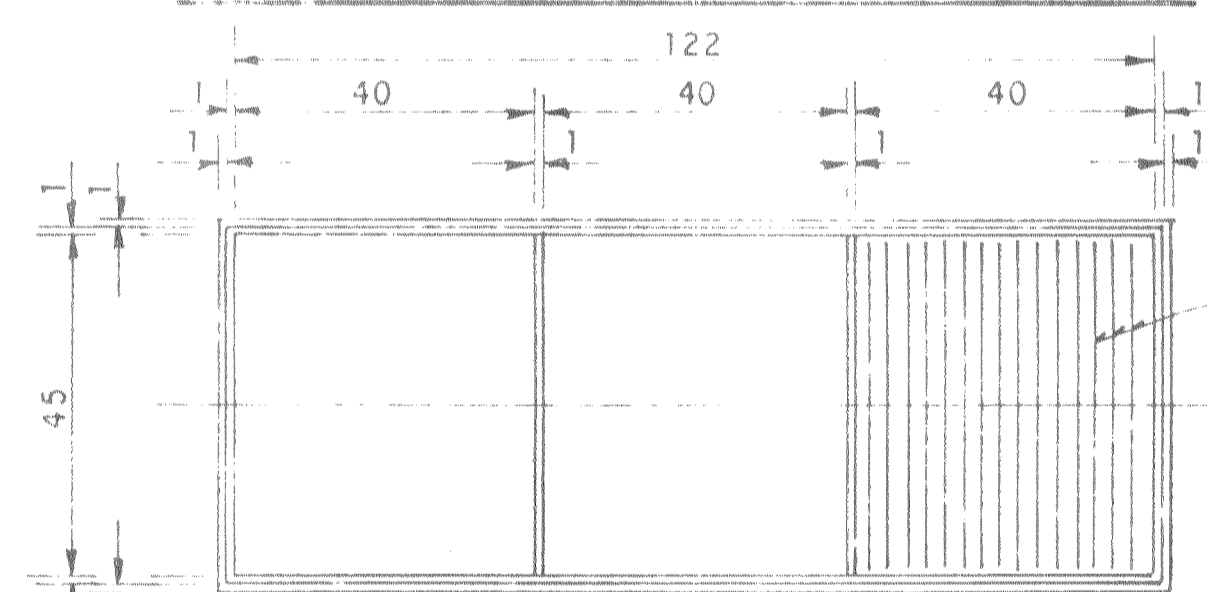
ELEVACION TRANSVERSAL



ELEVACION
FILTRO BIOLÓGICO

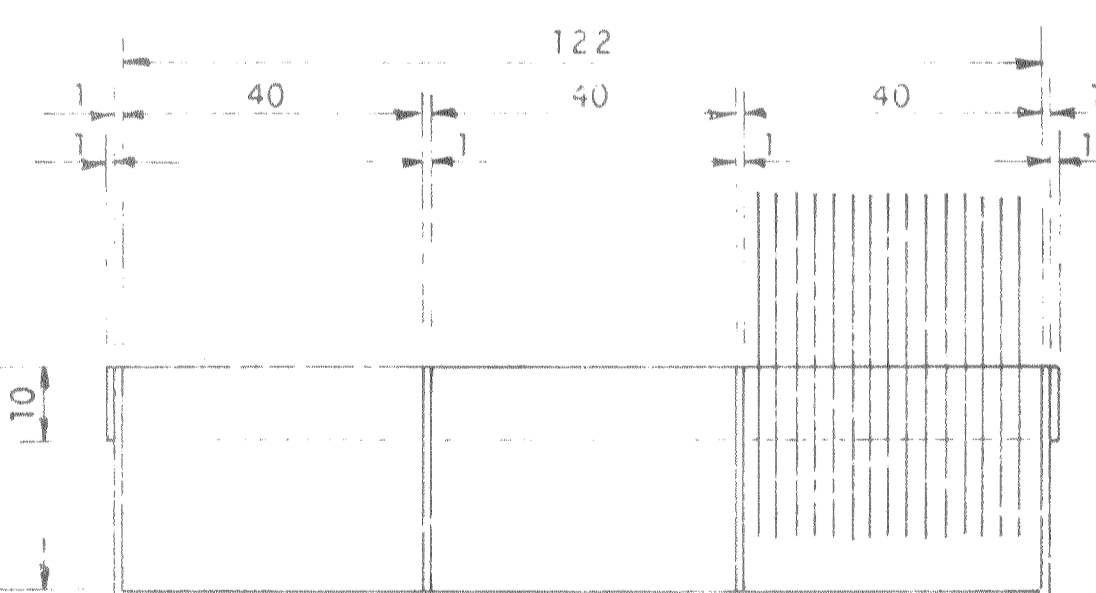


PLANTA

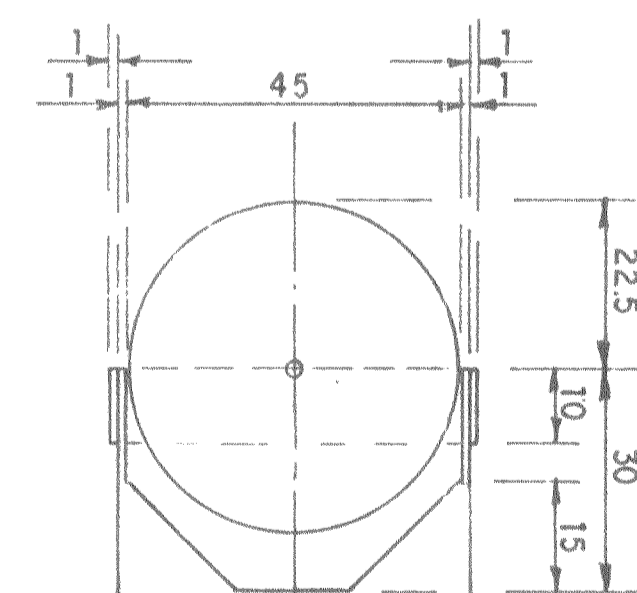


PLANTA

15 Discos de 45 de Ø a cada 2.5, por cámara

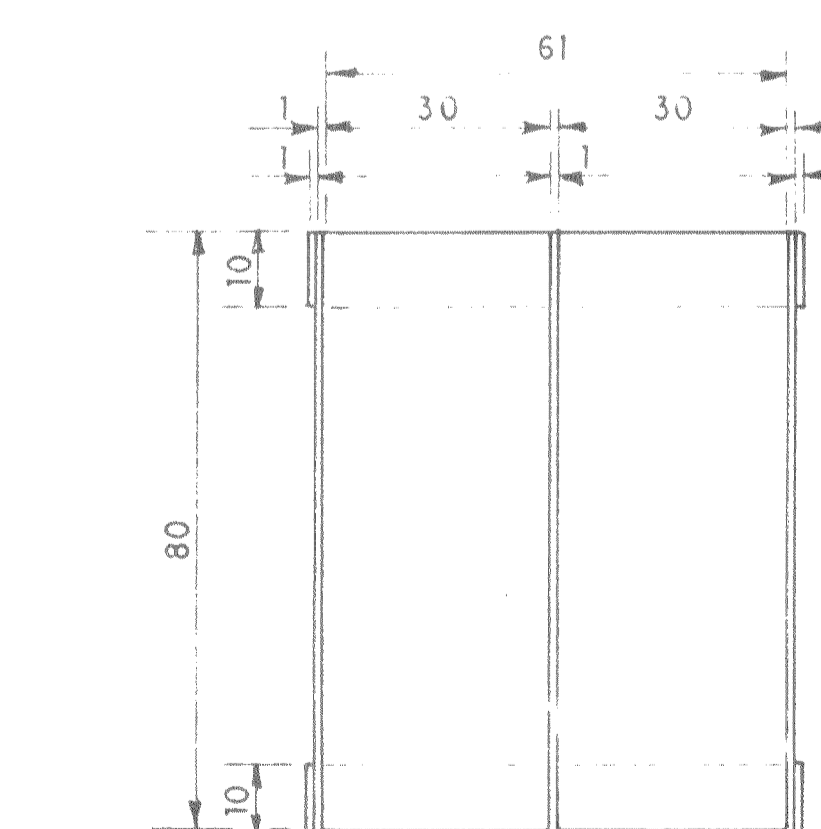


ELEVACION LONGITUDINAL



ELEVACION TRANSVERSAL

DISCOS BIOLÓGICOS



ELEVACION

DIGESTOR AERÓBICO

NOTAS:

Acotaciones en centímetros.
Todas las unidades mostradas se fabricarán en fibra de vidrio de 1cm. de espesor

| REVISIONES | | | | PLANOS DE REFERENCIA | |
|------------|-----|----------|-----------------|----------------------|-----------|
| FECHA | No. | APROBADO | A F V I S I O N | PLANO | T T U L O |
| | | | | | |
| | | | | | |
| | | | | | |
| | | | | | |

ECO-INGENIERIA, S. A.
 ANGEL URRAZA No. 410 C.P. 03100 TEL. 575 87 23
 R.F.C. S.P.P. EIN-77-1109 78-III

SEOE
 SUBSECRETARIA DE ECOLOGIA
 DIRECCION GENERAL DE PREVENCIÓN Y CONTROL DE LA CONTAMINACIÓN AMBIENTAL
 DIRECCION DEL AREA DE ESTUDIOS

BIO. ALICIA BARCENA IBARRA
 SUBSECRETARIO DE ECOLOGIA

ARQ. RENE ALTAMIRANO P.
 DIRECTOR GENERAL

DR. JAVIER ORTEGA RIVERO
 DIRECTOR DEL AREA DE ESTUDIOS

ING. ALFREDO DAVID GIDE
 SUBDIRECTOR DE AGUA

PROYECTO EJECUTIVO DE LA PLANTA PILOTO MOVIL DE TRATAMIENTO DE AGUAS RESIDUALES

PLANTA PILOTO MOVIL
 UNIDAD DE PROCESO - DIMENSIONAL

México, D. F.

85-I-FC-A-021-Y-0-5

1:10

No. DE PLANO
3

REVISION No.
0